



Factureren aan:
 Naam:
 Straat:
 Plaats: Postcode:
 E-Mail:
 Tel: Fax:

Leveren aan:
 Naam:
 Adres:
 Plaats: Postcode:
 E-Mail:
 Tel: Fax:

Order datum:
 Inkooporder:
 Uw referentie:



Gemarkeerd voor:
 Sunrise order nr:

- Order
- Offerte
- Built 4 me

Customer Service: orders@sunrisemedical.be

Max. gebruikersgewicht: kg
 Gewicht cliënt:

Altijd invullen voor juiste configuratie

Basisprijs vanaf € 443,09 (inclusief BTW)

Nomencl. nr. 220477

Geldig tot eerstvolgende wijziging of uiterlijk 01-01-2024.

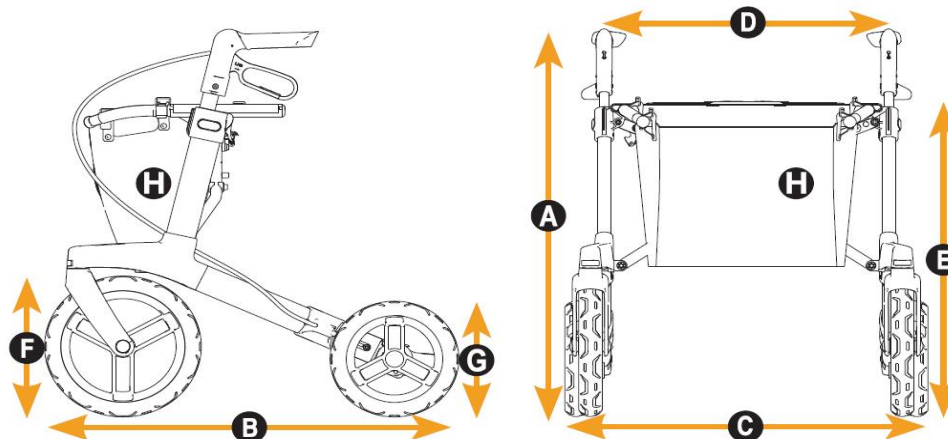
Wijzigingen voorbehouden. Op alle transacties zijn de algemene voorwaarden van Sunrise Medical B.V. en Sunrise Medical HCM B.V. van toepassing.
 Deze algemene voorwaarden zijn te raadplegen op www.sunrisemedical.be/voorwaarden

CONFIGURATIE

| | | | |
|-----------|---|--------|--------|
| 7160000ST | <input type="checkbox"/> Gemino 60 compleet, silver grey met stokhouder | 220477 | 443,09 |
| 7160200ST | <input type="checkbox"/> Gemino 60 M compleet, silver grey met stokhouder | 220477 | 443,09 |

SPECIFICATIES

| | Dimensies Gemino 60 | Dimensies Gemino 60 M |
|--|------------------------|--------------------------|
| A Totale hoogte, van oppervlak tot bovenzijde duwhandvatten | 760 - 950 mm | 730 - 830 mm |
| B Totale lengte | 740 mm | 740 mm |
| C Totale breedte | 640 mm | 640 mm |
| D Breedte tussen duwhandvatten | 510 mm | 510 mm |
| E Zithoogte | 620 mm | 530 mm |
| Hoogte indien gevouwen | 840 mm | 800 mm |
| Lengte indien gevouwen | 740 mm | 740 mm |
| Breedte indien gevouwen | 230 mm | 230 mm |
| Draaicirkel | 950 mm | 950 mm |
| F Voorwielen | 280 mm | 280 mm |
| G Achterwielen | 230 x 42 mm | 230 x 42 mm |
| Totaal gewicht zonder mand | 8.5 kg | 8.2 kg |
| Max. gebruikersgewicht | 150 kg | 150 kg |
| Max. gewicht lading mand | 10 kg | 10 kg |
| Aanbevolen gebruikerslengte | 1500 - 2000 mm | 1350 - 1700 mm |



Gemino 60

ACCESSOIRES

(Accessoires worden los meegeleverd)

Luxe manden ten behoeve van Gemino 60 (niet i.c.m. Gemino 60 M)

| | | | |
|---------|--------------------------|---|-------|
| 9012314 | <input type="checkbox"/> | Mand uitgebreid, zwart | 76,31 |
| 9012315 | <input type="checkbox"/> | Mand uitgebreid, Alcantara zwart | 91,57 |
| 9012316 | <input type="checkbox"/> | Mand uitgebreid, grijs | 76,31 |
| 9012317 | <input type="checkbox"/> | Mand uitgebreid, mintgroen | 76,31 |
| 9012318 | <input type="checkbox"/> | Mand uitgebreid, rood | 76,31 |
| 9012319 | <input type="checkbox"/> | Mand uitgebreid, blauw | 76,31 |
| 9012320 | <input type="checkbox"/> | Mand uitgebreid, groen | 76,31 |
| 9012321 | <input type="checkbox"/> | Mand uitgebreid, roze | 76,31 |
| 9012306 | <input type="checkbox"/> | Losse hoes tbv mand uitgebreid, zwart | 21,13 |
| 9012307 | <input type="checkbox"/> | Losse hoes tbv mand uitgebreid, Alcantara zwart | 36,40 |
| 9012308 | <input type="checkbox"/> | Losse hoes tbv mand uitgebreid, grijs | 21,13 |
| 9012309 | <input type="checkbox"/> | Losse hoes tbv mand uitgebreid, mintgroen | 21,13 |
| 9012310 | <input type="checkbox"/> | Losse hoes tbv mand uitgebreid, rood | 21,13 |
| 9012311 | <input type="checkbox"/> | Losse hoes tbv mand uitgebreid, blauw | 21,13 |
| 9012312 | <input type="checkbox"/> | Losse hoes tbv mand uitgebreid, groen | 21,13 |
| 9012313 | <input type="checkbox"/> | Losse hoes tbv mand uitgebreid, roze | 21,13 |

Andere accessoires

| | | | |
|---------|--------------------------|--|--------|
| 7109011 | <input type="checkbox"/> | Stokhouder | 35,10 |
| 7109140 | <input type="checkbox"/> | Dienblad | 39,77 |
| 9012222 | <input type="checkbox"/> | Verstelbare comfort rugondersteuning | 60,79 |
| 7109060 | <input type="checkbox"/> | Paraplu, zwart | 82,02 |
| 7109050 | <input type="checkbox"/> | Mand voor zuurstofhouder | 64,42 |
| 7109090 | <input type="checkbox"/> | Universele beugel | 37,28 |
| 7109095 | <input type="checkbox"/> | Verlichting | 40,97 |
| 7109100 | <input type="checkbox"/> | Infuushouder | 82,02 |
| 7169080 | <input type="checkbox"/> | Vertraagrem (set) | 94,97 |
| 9012049 | <input type="checkbox"/> | Eenhandig bedienbare rem, set (links/rechts bruikbaar) | 118,57 |
| | | (niet i.c.m. omgekeerde rembediening) | |
| 9011971 | <input type="checkbox"/> | Omgekeerde rembediening, set | 46,95 |
| | | (niet i.c.m. eenhandig bedienbare rem) | |



7109140



9012222



7109060



7109090



7109095



7109100



7109080



7109050



7109011



OMSCHRIJVING

Loophulpmiddel met 3 of 4 wielen

NVG nr.

220477

IDEN. nr.

104104001267

Publieksprijs

€ 443,09

Supplement

€ 288,45

Gemino 60 - Basisprijs

Prijs optie

Totaalprijs

Sunrise Medical Customer Service

Tel.: 02-5882371

E-mail: orders@sunrisemedical.be

Voor meer informatie

bezoek onze website

www.SunriseMedical.be

© Sunrise Medical 2024

Pagina 2/2