



Factureren aan:
 Naam:
 Straat:
 Plaats: Postcode:
 E-Mail:
 Tel: Fax:

Leveren aan:
 Naam:
 Adres:
 Plaats: Postcode:
 E-Mail:
 Tel: Fax:

Order datum:
 Inkooporder:
 Uw referentie:



Gemarkeerd voor:
 Sunrise order nr:

- Order
- Offerte
- Built 4 me

Customer Service: orders@sunrisemedical.be

Max. gebruikersgewicht: kg
 Gewicht cliënt:

Altijd invullen voor juiste configuratie

Basisprijs vanaf € 677,63 (inclusief BTW)

Nomencl. nr. 220499

Geldig tot eerstvolgende wijziging of uiterlijk 31-12-2024.

Wijzigingen voorbehouden. Op alle transacties zijn de algemene voorwaarden van Sunrise Medical B.V. en Sunrise Medical HCM B.V. van toepassing.

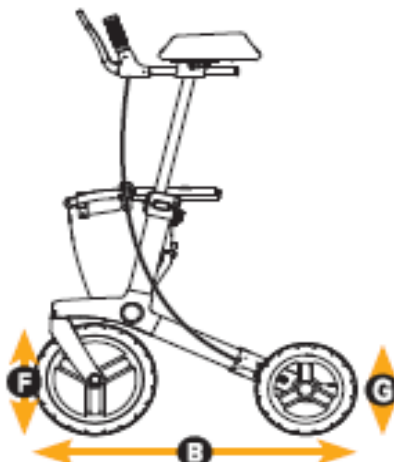
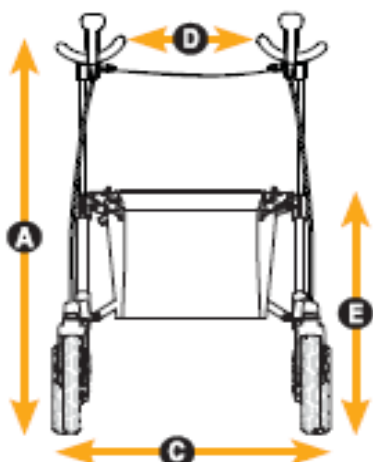
Deze algemene voorwaarden zijn te raadplegen op www.sunrisemedical.be/voorwaarden

CONFIGURATIE

7160020ST	<input type="checkbox"/> Gemino 60 Walker, silver grey met stokhouder	220499	677,63
7160220ST	<input type="checkbox"/> Gemino 60 M Walker, silver grey met stokhouder	220499	677,63

SPECIFICATIES

	Dimensies Gemino 60	Dimensies Gemino 60 M
A Totale hoogte	985 - 1155 mm	895 - 985 mm
B Totale lengte	740 mm	740 mm
C Totale breedte	640 mm	640 mm
D Breedte tussen duwhandvatten	320 mm	320 mm
E Zithoogte	620 mm	530 mm
Hoogte indien gevouwen	1090 mm	1010 mm
Lengte indien gevouwen	740 mm	740 mm
Breedte indien gevouwen	355 mm	355 mm
Draaicirkel	950 mm	950 mm
F Voorwielen	280 x 42 mm	280 x 42 mm
G Achterwielen	230 x 42 mm	230 x 42 mm
Totaal gewicht zonder mand	11.5 kg	11.6 kg
Gewicht mand	0.3 kg	0.25 kg
Max. gebruikersgewicht	130 kg	130 kg
Max. gewicht lading mand	10 kg	10 kg
Aanbevolen gebruikerslengte	1500 - 2000 mm	1350 - 1700 mm



Gemino 60 Walker

ACCESSOIRES

(Accessoires worden los meegeleverd)

Luxe manden ten behoeve van Gemino 60 Walker (niet i.c.m. Gemino 60 M Walker)

9012314	<input type="checkbox"/>	Mand uitgebreid, zwart	76,31
9012315	<input type="checkbox"/>	Mand uitgebreid, Alcantara zwart	91,57
9012316	<input type="checkbox"/>	Mand uitgebreid, grijs	76,31
9012317	<input type="checkbox"/>	Mand uitgebreid, mintgroen	76,31
9012318	<input type="checkbox"/>	Mand uitgebreid, rood	76,31
9012319	<input type="checkbox"/>	Mand uitgebreid, blauw	76,31
9012320	<input type="checkbox"/>	Mand uitgebreid, groen	76,31
9012321	<input type="checkbox"/>	Mand uitgebreid, roze	76,31
9012306	<input type="checkbox"/>	Losse hoes tbv mand uitgebreid, zwart	21,13
9012307	<input type="checkbox"/>	Losse hoes tbv mand uitgebreid, Alcantara zwart	36,40
9012308	<input type="checkbox"/>	Losse hoes tbv mand uitgebreid, grijs	21,13
9012309	<input type="checkbox"/>	Losse hoes tbv mand uitgebreid, mintgroen	21,13
9012310	<input type="checkbox"/>	Losse hoes tbv mand uitgebreid, rood	21,13
9012311	<input type="checkbox"/>	Losse hoes tbv mand uitgebreid, blauw	21,13
9012312	<input type="checkbox"/>	Losse hoes tbv mand uitgebreid, groen	21,13
9012313	<input type="checkbox"/>	Losse hoes tbv mand uitgebreid, roze	21,13

Andere accessoires

7109011	<input type="checkbox"/>	Stokhouder	35,10
7109140	<input type="checkbox"/>	Dienblad	39,77
7109060	<input type="checkbox"/>	Paraplu, zwart	82,02
7109050	<input type="checkbox"/>	Mand voor zuurstofhouder	64,42
7109090	<input type="checkbox"/>	Universele beugel	37,28
7109095	<input type="checkbox"/>	Verlichting	40,97
7109100	<input type="checkbox"/>	Infuushouder	82,02
7169080	<input type="checkbox"/>	Vertraagem (set)	94,97
9012063	<input type="checkbox"/>	Eenhandig bedienbare rem, set (links/rechts bruikbaar)	118,57
9011971	<input type="checkbox"/>	Omgekeerde rembediening, set	46,95
9011992	<input type="checkbox"/>	Stabilisatiestang	28,19



7109095



7109100



7109060



7109090



7109011



7109140



7109080



7109050



OMSCHRIJVING

Loophulpmiddel met ondersteuning van de sta-functie

NVG nr.

220499

IDEN. nr.

104105200001

Publieksprijs

€ 677,63

Supplement

€ 184,50

Gemino 60 Walker - Basisprijs

Prijs optie

Totaalprijs

Sunrise Medical Customer Service

Tel.: 022/5882371

E-mail: orders@sunrisemedical.be

Voor meer informatie

bezoek onze website

www.SunriseMedical.be

© Sunrise Medical 2024

Pagina 2/2