



Factureren aan:  
Naam:  
Straat:  
Plaats: Postcode:  
E-Mail:  
Tel: Fax:

Leveren aan:  
Naam:  
Adres:  
Plaats: Postcode:  
E-Mail:  
Tel: Fax:

Order datum:  
Inkooporder:  
Uw referentie:



Gemarkeerd voor:  
Sunrise order nr:

- Order
- Offerte
- Built 4 me

Customer Service: [orders@sunrisemedical.be](mailto:orders@sunrisemedical.be)

Max. gebruikersgewicht: **130 -150 kg**  
Gewicht cliënt:  kg

Altijd invullen voor juiste configuratie

**Basisprijs vanaf € 610,28 (inclusief 6% BTW)**  
Nomencl. nr. 220499

Geldig tot eerstvolgende wijziging of uiterlijk 31-12-2024.

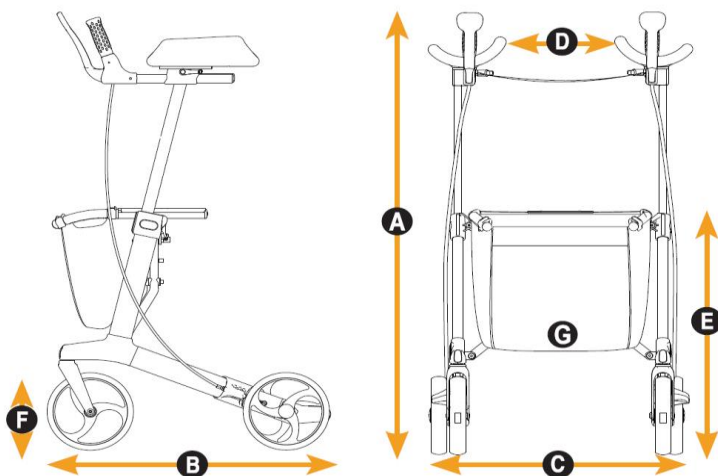
Wijzigingen voorbehouden. Op alle transacties zijn de algemene voorwaarden van Sunrise Medical B.V. en Sunrise Medical HCM B.V. van toepassing.  
Deze algemene voorwaarden zijn te raadplegen op [www.sunrisemedical.be/voorwaarden](http://www.sunrisemedical.be/voorwaarden)

**CONFIGURATIE**

7100020ST	<input type="checkbox"/> Gemino 30 Walker, Silver grey met stokhouder	220499	610,28
7100220ST	<input type="checkbox"/> Gemino 30 M Walker, Silver grey met stokhouder	220499	610,28

**SPECIFICATIES**

	Dimensies Gemino 30 Walker	Dimensies Gemino 30 M Walker
<b>A</b> Totale hoogte	980-1150 mm	840 - 1000 mm
<b>B</b> Totale lengte	650 mm	650 mm
<b>C</b> Totale breedte	610 mm	610 mm
<b>D</b> Breedte tussen duwhandvatten	255 mm	255 mm
<b>E</b> Zithoogte	620 mm	550 mm
Hoogte indien gevouwen	970 mm	890 mm
Lengte indien gevouwen	650 mm	650 mm
Breedte indien gevouwen	355 mm	355 mm
Draaicirkel	840 mm	840 mm
<b>F</b> Voor/achterwielen	200 x 360 mm	200 x 360 mm
Totaal gewicht zonder mand	10.6 kg	10.4 kg
Max. gebruikersgewicht	150 kg	130 kg
Max. gewicht lading mand	5 kg	5 kg
Aanbevolen gebruikerslengte	1500 - 2000 mm	1350 - 1700 mm
<b>G</b> Mand, standaard	ja	ja



# Gemino 30 Walker

## ACCESSOIRES

(Accessoires worden los meegeleverd)

### Luxe manden ten behoeve van Gemino 30 Walker

9012314	<input type="checkbox"/>	Mand uitgebreid, zwart	76,31
9012315	<input type="checkbox"/>	Mand uitgebreid, Alcantara zwart	91,57
9012316	<input type="checkbox"/>	Mand uitgebreid, grijs	76,31
9012317	<input type="checkbox"/>	Mand uitgebreid, mintgroen	76,31
9012318	<input type="checkbox"/>	Mand uitgebreid, rood	76,31
9012319	<input type="checkbox"/>	Mand uitgebreid, blauw	76,31
9012320	<input type="checkbox"/>	Mand uitgebreid, groen	76,31
9012321	<input type="checkbox"/>	Mand uitgebreid, roze	76,31
9012306	<input type="checkbox"/>	Losse hoes tbv mand uitgebreid, zwart	21,13
9012307	<input type="checkbox"/>	Losse hoes tbv mand uitgebreid, Alcantara zwart	36,40
9012308	<input type="checkbox"/>	Losse hoes tbv mand uitgebreid, grijs	21,13
9012309	<input type="checkbox"/>	Losse hoes tbv mand uitgebreid, mintgroen	21,13
9012310	<input type="checkbox"/>	Losse hoes tbv mand uitgebreid, rood	21,13
9012311	<input type="checkbox"/>	Losse hoes tbv mand uitgebreid, blauw	21,13
9012312	<input type="checkbox"/>	Losse hoes tbv mand uitgebreid, groen	21,13
9012313	<input type="checkbox"/>	Losse hoes tbv mand uitgebreid, roze	21,13

### Andere accessoires

7109011	<input type="checkbox"/>	Stokhouder	35,10
7109140	<input type="checkbox"/>	Dienblad	39,77
7109060	<input type="checkbox"/>	Paraplu, zwart	82,02
7109050	<input type="checkbox"/>	Mand voor zuurstofhouder	64,42
7109090	<input type="checkbox"/>	Universele beugel	37,28
7109095	<input type="checkbox"/>	Verlichting	40,97
7109100	<input type="checkbox"/>	Infuushouder	82,02
7109080	<input type="checkbox"/>	Vertraagem (set)	93,74
		<i>(niet i.c.m. speedcontrol)</i>	
9012049	<input type="checkbox"/>	Eenhandig bedienbare rem, set (links/rechts bruikbaar)	118,57
		<i>(niet i.c.m. omgekeerde rembediening)</i>	
9009329	<input type="checkbox"/>	Speedcontrol, set	447,42
		<i>(max gebr. gewicht 100 kg, niet i.c.m. vertraagem)</i>	
9011971	<input type="checkbox"/>	Omgekeerde rembediening, set	46,95
		<i>(niet i.c.m. eenhandig bedienbare rem)</i>	
9011988	<input type="checkbox"/>	Stabilisatiestang	28,19

9012314 &  
9012306



9012315 &  
9012307



9012316 &  
9012308



9012317 &  
9012309



9012318 &  
9012310



9012319 &  
9012311



9012320 &  
9012312



9012321 &  
9012313



7109011



7109140



7109060



7109090



7109095



7109100



7109080



7109050



### OMSCHRIJVING

NVG nr.

IDEN. nr.

Publieksprijs

Supplement

Loophulpmiddel met ondersteuning van de sta-functie

220499

104105000264

€ 610,28

€ 117,31

### Gemino 30 Walker - Basisprijs

Prijs optie

**Totaalprijs**

Sunrise Medical Customer Service

Tel.: 02-5882371

E-mail: [orders@sunrisemedical.be](mailto:orders@sunrisemedical.be)

Voor meer informatie

bezoek onze website

[www.SunriseMedical.be](http://www.SunriseMedical.be)

© Sunrise Medical 2024

Pagina 2/2