



Factureren aan:
 Naam:
 Straat:
 Plaats: Postcode:
 E-Mail:
 Tel: Fax:

Leveren aan:
 Naam:
 Adres:
 Plaats: Postcode:
 E-Mail:
 Tel: Fax:

Order datum:
 Inkooporder:
 Uw referentie:



Gemarkeerd voor:
 Sunrise order nr:

- Order
- Offerte
- Built 4 me

Customer Service: orders@sunrisemedical.be

Max. gebruikersgewicht: **130 -150 kg**
 Gewicht cliënt: kg

Altijd invullen voor juiste configuratie

Basisprijs vanaf € 910,85 (inclusief 6% BTW)
Nomencl. nr. 220477

Geldig tot eerstvolgende wijziging of uiterlijk 31-12-2024.

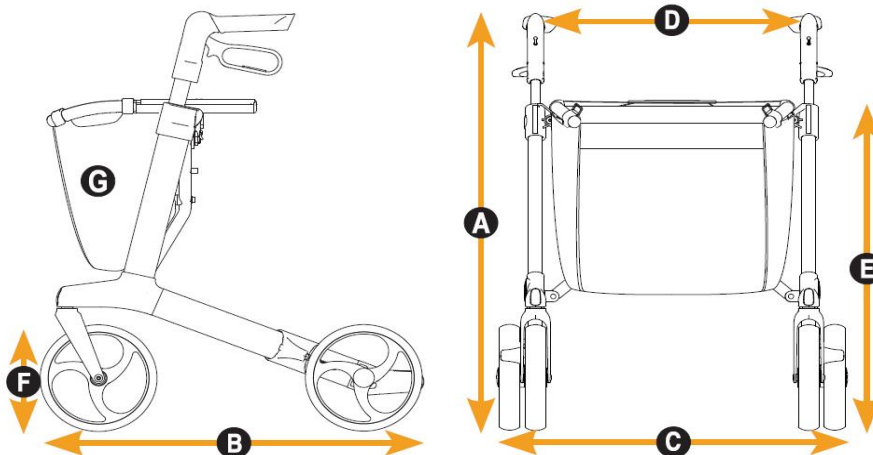
Wijzigingen voorbehouden. Op alle transacties zijn de algemene voorwaarden van Sunrise Medical B.V. en Sunrise Medical HCM B.V. van toepassing.
 Deze algemene voorwaarden zijn te raadplegen op www.sunrisemedical.be/voorwaarden

CONFIGURATIE

7100070ST	<input type="checkbox"/> Gemino 30 Parkinson, compleet, Silver Grey met stokhouder	220477	910,85
7100071ST	<input type="checkbox"/> Gemino 30 Parkinson, compleet, Sapphire Blue met stokhouder	220477	910,85
7100270ST	<input type="checkbox"/> Gemino 30 M Parkinson, compleet, Silver Grey met stokhouder	220477	910,85

SPECIFICATIES

	Dimensies Gemino 30	Dimensies Gemino 30 M
A Totale hoogte, van oppervlak tot bovenzijde duwhandvatten	780 - 1000 mm	690 - 880 mm
B Totale lengte	650 mm	650 mm
C Totale breedte	600 mm	600 mm
D Breedte tussen duwhandvatten	470 mm	470 mm
E Zithoogte	620 mm	550 mm
Hoogte indien gevouwen	800 mm	760 mm
Lengte indien gevouwen	650 mm	650 mm
Breedte indien gevouwen	230 mm	230 mm
Draaicirkel	840 mm	840 mm
F Voor/achterwielen	200 x 360 mm	200 x 360 mm
Totaal gewicht zonder mand	7.1 kg	7.0 kg
Max. gebruikersgewicht	150 kg	130 kg
Max. gewicht lading mand	5 kg	5 kg
Aanbevolen gebruikerslengte	1500 - 2000 mm	1350 - 1700 mm
G Mand, standaard	ja	ja



Gemino 30 Parkinson

ACCESSOIRES

(Accessoires worden los meegeleverd)

Luxe manden ten behoeve van Gemino 30 Parkinson en Gemino 30 M Parkinson

9012314	<input type="checkbox"/>	Mand uitgebreid, zwart	76,31
9012315	<input type="checkbox"/>	Mand uitgebreid, Alcantara zwart	91,57
9012316	<input type="checkbox"/>	Mand uitgebreid, grijs	76,31
9012317	<input type="checkbox"/>	Mand uitgebreid, mintgroen	76,31
9012318	<input type="checkbox"/>	Mand uitgebreid, rood	76,31
9012319	<input type="checkbox"/>	Mand uitgebreid, blauw	76,31
9012320	<input type="checkbox"/>	Mand uitgebreid, groen	76,31
9012321	<input type="checkbox"/>	Mand uitgebreid, roze	76,31
9012306	<input type="checkbox"/>	Losse hoes tbv mand uitgebreid, zwart	21,13
9012307	<input type="checkbox"/>	Losse hoes tbv mand uitgebreid, Alcantara zwart	36,40
9012308	<input type="checkbox"/>	Losse hoes tbv mand uitgebreid, grijs	21,13
9012309	<input type="checkbox"/>	Losse hoes tbv mand uitgebreid, mintgroen	21,13
9012310	<input type="checkbox"/>	Losse hoes tbv mand uitgebreid, rood	21,13
9012311	<input type="checkbox"/>	Losse hoes tbv mand uitgebreid, blauw	21,13
9012312	<input type="checkbox"/>	Losse hoes tbv mand uitgebreid, groen	21,13
9012313	<input type="checkbox"/>	Losse hoes tbv mand uitgebreid, roze	21,13

Andere accessoires

7109011	<input type="checkbox"/>	Stokhouder	35,10
7109140	<input type="checkbox"/>	Dienblad	39,77
7109060	<input type="checkbox"/>	Paraplu, zwart	82,02
7109050	<input type="checkbox"/>	Mand voor zuurstofhouder	64,42
7109090	<input type="checkbox"/>	Universele beugel	37,28
7109095	<input type="checkbox"/>	Verlichting	40,97
7109100	<input type="checkbox"/>	Infuushouder	82,02
9012220	<input type="checkbox"/>	Rugondersteuning	46,83
9012222	<input type="checkbox"/>	Verstelbare comfort rugondersteuning	60,79
9012281	<input type="checkbox"/>	Duwhandvatten 100 mm verlengd, zilvergrijs, set	75,54

(niet i.c.m. de Gemino 30 M Parkinson)

9012314 &
9012306

9012315 &
9012307

9012316 &
9012308

9012317 &
9012309

9012318 &
9012310

9012319 &
9012311

9012320 &
9012312

9012321 &
9012313



9012220



9012222



7109060



7109090



7109095



7109100



7109140



7109050



7109011



OMSCHRIJVING

Loophulpmiddel met 3 of 4 wielen

NVG nr.

220477

IDEN. nr.

104104200277

Publieksprijs

€ 910,85

Supplement

€ 756,88

Gemino 30 Parkinson - Basisprijs

Prijs optie

Totaalprijs

Sunrise Medical Customer Service

Tel.: 02-5882371

E-mail: orders@sunrisemedical.be

Voor meer informatie

bezoek onze website

www.SunriseMedical.be

© Sunrise Medical 2024

Pagina 2/2