



Factureren aan:
Naam:
Straat:
Plaats: Postcode:
E-Mail:
Tel: Fax:

Leveren aan:
Naam:
Adres:
Plaats: Postcode:
E-Mail:
Tel: Fax:

Order datum:
Inkooporder:
Uw referentie:



Gemarkeerd voor:
Sunrise order nr:

- Order
- Offerte
- Built 4 me

Customer Service: orders@sunrisemedical.be

Max. gebruikersgewicht: **125 - 130 - 150 kg**
Gewicht cliënt: kg

Altijd invullen voor juiste configuratie

Basisprijs vanaf € 330,81 (inclusief 6% BTW)
Nomencl. nr. 220477

Geldig tot eerstvolgende wijziging of uiterlijk 31-12-2024.

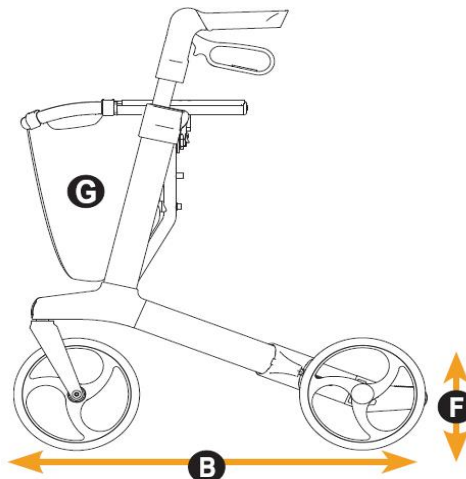
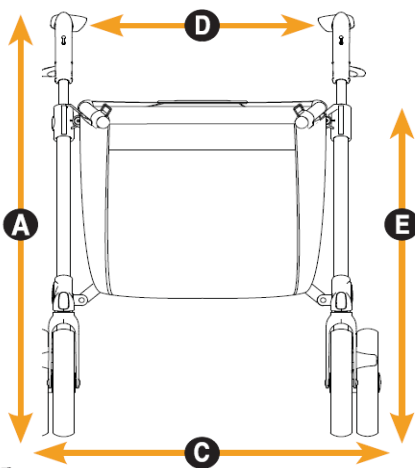
Wijzigingen voorbehouden. Op alle transacties zijn de algemene voorwaarden van Sunrise Medical B.V. en Sunrise Medical HCM B.V. van toepassing.
Deze algemene voorwaarden zijn te raadplegen op www.sunrisemedical.be/voorwaarden

GEMINO 20

7120000	<input type="checkbox"/> Gemino 20, Grey	220477	330,81
7120200	<input type="checkbox"/> Gemino 20 M, Grey	220477	330,81
7120100	<input type="checkbox"/> Gemino 20 S, Grey	220477	330,81

SPECIFICATIES

	Dimensies Gemino 20	Dimensies Gemino 20 M	Dimensies Gemino 20 S
A Totale hoogte, van oppervlak tot bovenzijde duwhandvatten	780 - 1000 mm	690 - 880 mm	650 - 770 mm
B Totale lengte	650 mm	650 mm	680 mm
C Totale breedte	600 mm	600 mm	550 mm
D Breedte tussen duwhandvatten	470 mm	470 mm	420 mm
E Zithoogte	620 mm	550 mm	480 mm
Hoogte indien gevouwen	800 mm	760 mm	690 mm
Lengte indien gevouwen	650 mm	650 mm	680 mm
Breedte indien gevouwen	230 mm	230 mm	230 mm
Draaicirkel	840 mm	840 mm	790 mm
F Voor/achterwielen	200 x 360 mm	200 x 360 mm	200 x 360 mm
Totaal gewicht zonder mand	7.1 kg	7.0 kg	6.6 kg
Max. gebruikersgewicht	150 kg	130 kg	125 kg
Max. gewicht lading mand	5 kg	5 kg	5 kg
Aanbevolen gebruikerslengte	1500 - 2000 mm	1350 - 1700 mm	1250 - 1650 mm
G Mand, standaard	ja	ja	ja



Gemino 20

ACCESSOIRES		(Accessoires worden los meegeleverd)	
9012314	<input type="checkbox"/> Mand uitgebreid, zwart	(niet i.c.m. Gemino 20 S)	76,31
7104007	<input type="checkbox"/> Mand uitgebreid, zwart/zwart	(alleen i.c.m. Gemino 20 S)	46,83
7109050	<input type="checkbox"/> Mand voor zuurstofhouder	(niet i.c.m. Gemino 20 S)	64,42
7109051	<input type="checkbox"/> Mand voor zuurstofhouder	(alleen i.c.m. Gemino 20 S)	64,42
7109011	<input type="checkbox"/> Stokhouder		35,10
7109140	<input type="checkbox"/> Dienblad		39,77
7109060	<input type="checkbox"/> Paraplu, zwart		82,02
7109090	<input type="checkbox"/> Universele beugel		37,28
7109095	<input type="checkbox"/> Verlichting		40,97
7109100	<input type="checkbox"/> Infuushouder		82,02
9012220	<input type="checkbox"/> Rugondersteuning	(niet i.c.m. Gemino 20 S)	46,83
9012221	<input type="checkbox"/> Rugondersteuning	(alleen i.c.m. Gemino 20 S)	46,83
9012222	<input type="checkbox"/> Verstelbare comfort rugondersteuning		60,79
9012281	<input type="checkbox"/> Duwhandvatten 100 mm verlengd, zilvergrijs, set		75,54
7109080	<input type="checkbox"/> Vertraagrem (set)	(niet i.c.m. speedcontrol)	93,74
9012049	<input type="checkbox"/> Eenhandig bedienbare rem, set (links/rechts bruikbaar)	(niet i.c.m. omgekeerde rembediening)	118,57
9009329	<input type="checkbox"/> Speedcontrol, set	(max gebr. gewicht 100 kg, niet i.c.m. vertraagrem)	447,42
9011971	<input type="checkbox"/> Omgekeerde rembediening, set	(niet i.c.m. eenhandig bedienbare rem)	46,95



OMSCHRIJVING	NVG nr.	IDEN. nr.	Publieksprijs	Supplement
Loophulpmiddel met 3 of 4 wielen	220477	104104001251	€ 330,81	€ 176,43

Gemino 20 - Basisprijs	
Prijs optie	
Totaalprijs	

Sunrise Medical Customer Service Tel.: 02/5882371 E-mail: orders@sunrisemedical.be	Voor meer informatie bezoek onze website www.SunriseMedical.be © Sunrise Medical 2024 Pagina 2/2
---	--