

<b>Datum</b> .....	<b>BELGIUM_FLANDERS</b> Bedrijfsstempel	Vouwbare rolstoel CRASH TEST APPROVED
<b>Gebruiker</b> .....		
<b>Gewicht eindgebruiker (kg)</b> .....		<b>€ 2315,57</b>
<b>Taal handleiding</b> .....	Verantwoordelijke .....	<b>Verkoop prijs exclusief BTW</b>
<input type="checkbox"/> NL <input type="checkbox"/> FR		

Rolstoelmaten - De tolerantie op alle aangegeven en/of gevraagde afmetingen is ± 10 mm.	
Zitbreedte (LS)	<input type="checkbox"/> 27 <input type="checkbox"/> 30 <input type="checkbox"/> 33 <input type="checkbox"/> 36 <input type="checkbox"/> 39
Zitdiepte (PS)	<input type="checkbox"/> 30 <input type="checkbox"/> 32,5 <input type="checkbox"/> 35 <input type="checkbox"/> 37,5 <input type="checkbox"/> 40
Onderbeenlengte (DP)	..... (cm) ±0.5cm - stapsgewijs per 1,5cm <b>Effectieve afstand tussen zit en voetplaat - BELANGRIJKE NOTA! Van de voetplaat tot de grond minimum 4cm! (Minimum hoogte voor = DP + 4 cm)</b>
Wielpositie	☆ Standaard <input type="checkbox"/> Voorzichtig <input type="checkbox"/> Actief <input type="checkbox"/> Extreem
Rughoogte (TS)	standaardwaarde 36 .....(min 30-max 54) stapsgewijs per 1,5cm
Kruisframe (zwart)	☆ Enkel
Hoogte voor .....	(STD 48) - Hoogte achter .....
	(STD 44)


<b>SAFETY</b>		08654 184,41
<input type="checkbox"/> 4-punts verankeringsysteem voor rolstoelbevestiging <b>Niet beschikbaar met Aluminium frame DYNAMIC 2.0</b> Het gebruik van een hoofdsteen tijdens transport is verplicht (installatie moet worden uitgevoerd door de fabrikant)		

Achterframe	
Aluminium frame	<input checked="" type="checkbox"/> Aluminium standaard frame - Zelfde kleur als het voorframe De effectieve zitdiepte, van de voorkant van het zitzeil tot de rugbuis zal 1cm meer bedragen dan opgegeven camber ☆ 0° <input type="checkbox"/> 1,5° <input type="checkbox"/> 3°
	<input type="checkbox"/> Aluminium frame DYNAMIC 2.0 - (KLEUR: ZWART) <span style="float: right;">09955 303,74</span> De effectieve zitdiepte, van de voorkant van het zitzeil tot de rugbuis zal 1,5 cm meer bedragen dan opgegeven <b>In hoek verstelbare rug (±9°)</b> <b>Exclusief de installatie van: Remmen voor begeleider (trommelremmen) - 4-punts verankeringsysteem voor rolstoelbevestiging</b> camber ☆ 0° <input type="checkbox"/> 1,5° <input type="checkbox"/> 2° <input type="checkbox"/> 4°

<b>Voorframe</b>	
<input type="checkbox"/> Kort frame - Ideaal met Zitdiepte (PS) 27 - 30 <input type="checkbox"/> Medium frame - Ideaal met Zitdiepte (PS) 32,5 - 35 <input type="checkbox"/> Lang frame - Ideaal met Zitdiepte (PS) 37,5 - 40	

<b>Framekleur</b>	<input checked="" type="checkbox"/> Opaque black <input type="checkbox"/> Bright silver <input type="checkbox"/> Bright blue <input type="checkbox"/> Bright anthracite - Beschikbaar tot 31/12/2023 <input type="checkbox"/> Bright fuchsia <input type="checkbox"/> Bright china blue <input type="checkbox"/> Pearl white <input type="checkbox"/> Fel oranje - Beschikbaar tot 31/12/2023 <input type="checkbox"/> Bright lime <input type="checkbox"/> Bright red
-------------------	--

<b>Rugleuning</b>
☆ Verstelbare klittenband en gevoerde ademende bekleding

<b>Handvaten</b>	
☆ Buizen met standaard handvat <input type="checkbox"/> Vouwbare handvaten	02958 216,96

<b>Kleurenset: Achterwielen en vorken - Enkel te matchen met: Achterwielen Ultra-light Progeo - standaard! (22 - 24)</b>			
☆ Gepolijst Zwart	22" 24"		
<input type="checkbox"/> Bright silver	22" 24"	00833	128,74
<input type="checkbox"/> Bright fuchsia	22" 24"	00833	128,74
<input type="checkbox"/> Bright blue	22" 24"	00833	128,74
<input type="checkbox"/> Bright red	22" 24"	00833	128,74
<input type="checkbox"/> Bright lime	22" 24"	00833	128,74
<input type="checkbox"/> Pearl white	22" 24"	00833	128,74
<input type="checkbox"/> Bright anthracite	24"	00833	128,74
<input type="checkbox"/> Fel oranje	22" 24"	00833	128,74

Datum ..... Bestelling ..... Gebruiker ..... Adres .....

### Voorwielen

- ☆ 5" soft
- 4" soft
- 3" sport
- 6" soft
- 6" luchtband
- 3" actief soft (large) (Aluminium licht metalen velg) 06824 119,32
- 4" actief sport (small) (Aluminium licht metalen velg) 01398 119,32
- 4" actief soft (large) (Aluminium licht metalen velg) 03943 119,32
- 5" actief soft (large) (Aluminium licht metalen velg) 07518 119,32
- 5" luchtband 10844 54,23

### Achterwielen

- ☆ 24" ultra-light Progeo - standaard!
  - 22" ultra-light Progeo - standaard
  - 24" ultra-light Progeo Key Sport **Gewichtsafname van ongeveer 450gr.** 04383 813,59
  - 24" ultra-light "Spinergy LX" 01685 813,59
  - 24" Ultra-light "Spinergy LXL"  Zwarte naaf en spaken  Zwarte naaf en witte spaken 07846 813,59
  - 24" ultra-light "Spinergy Flex rim" **Geïntegreerde aluminium/rubber hoepel** 02270 1.301,73
  - 24" off-road (aluminium hoepel zwart) 01392 216,96
  - 22" met remmen voor begeleider (trommelremmen) (aluminium hoepel) 03385 347,13
  - enkel beschikbaar met camber 0°**
  - Niet beschikbaar met Dynamic frame 2.0°**
  - 24" met remmen voor begeleider (trommelremmen) (aluminium hoepel) 03384 347,13
  - enkel beschikbaar met camber 0**
  - Niet beschikbaar met Dynamic frame 2.0**
  - Eénzijdige bediening hemiplegie - (24" achterwielen, aluminium hoepel en hogedruk band) - camber 0° 02103 955,76
- Rechts  Links

### Achterband


- ☆ Hogedruk band (22"-24")
- Hogedruk profielband (24")
- Marathon plus (24") **met anti-leklaag bescherming** 01669 74,70
- Anti-lek bescherming - Kleur Zwart (24") 11083 108,48
- Anti-lek bescherming - Kleur Grijs (22") 04181 108,48

### Hoepel


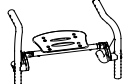
Wielafstand ☆ 3 cm  4 cm

- ☆ Aluminium (22"-24") 09170 108,48
- Aluminium zwart SOFT-TOUCH (24") 01684 162,71
- Chroomstaal (24") 00016 271,20
- Titanium (24") 00017 271,20
- Ultra grepp (24") 00834 303,74
- Max grepp (24") 00632 303,74
- Ergo para (24") 11023 314,59
- TOP FRICTION (24")
- Ovale contour met rubberen inzetstuk**
- NOVA H (24") 11025 260,34
- Ergonomisch zwart profiel**
- NOVA D (24") 11026 314,59
- Ergonomisch profiel met rubberen coating (ideaal voor quadriplegics)**
- Quad (24") 00693 211,64
- Silicone hoes voor standaard aluminium hoepel Beschikbaar voor maten (22"-24") 04050 211,64

### Wielvergrendeling

- ☆ Gebogen duwhendel om te vergrendelen  06428 108,48
- Rechte hendel duwen om te vergrendelen 
- Rechte hendel trekken om te vergrendelen 
- Sportrem  01949 54,23
- Rem met verlengde duwhendel  03372 54,23
- Rem met verlengde trekhendel 

### Voetplaat - zie referentietabel N°3

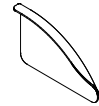
- ☆ Kunststof voetsteunmet multifunctioneel roterend systeem  11739
- (Minimum Onderbeenlengte 14cm.)**
- Eéndelige aluminium voetplaat - flip-up!met multifunctioneel roterend systeem  11740
- (Minimum Onderbeenlengte 14cm.)**

Datum ..... Bestelling ..... Gebruiker ..... Adres .....

### Spatbord

#### Spatbord - VAST

- ABS spatbord
- ABS rechte kledijbeschermer
- Carbon spatbord
- Carbon rechte kledijbeschermer



03946 282,05  
08918 282,05

#### Spatbord - AFNEEMBAAR

- ABS Afneembaar spatbord
- Verwijderbare rechte kledijbescherming in ABS
- Afneembaar carbon spatbord
- Verwijderbare rechte kledijbescherming in Carbon



08921 108,48  
08921 108,48  
08919 379,67  
08920 379,67

### Armsteunen

- Buisvormige armlenningen (Wegzwenkbaar, verwijderbare en in hoogte instelbare armsteunen)
  - Standaard steun (Niet met Dynamic frame)
  - Stalen steun met veiligheidsvergrendeling



04828 173,56  
00694 331,08

#### Afneembare armsteun met ABS-zijbescherming

- Desk armsteunen PROGEO (Verwijderbare en in hoogte instelbaar)  
Niet beschikbaar met Dynamic frame 2.0 + camber 4°
- Afneembare armsteun met rechte ABS-zijbescherming
- Afneembare armsteun met rechte zijbescherming Carbon



09956 331,08



08881  
08882 389,90

### Accessoires

- Voorframe beschermingspads 07058 43,40
- Rugleuning verbindingsflap met zitzeil 10241 16,28
- Verwijderbare opbergzak (met snelle koppeling) 09811 119,53

### Optioneel 1

- Anti-tip met Quick release - (interne rotatie om belemmering te verminderen)
  - De eerste is gratis  Rechts  Links
  - De tweede heeft extra kosten  Rechts  Links



00023 187,06  
00024 187,06

- Transportwielen



00836 141,02

- Duwhandvatten voor begeleider (Afneembaar en in hoogte verstelbaar)



01048 184,41

- Trapdop  Rechts  Links



00025 75,94  
01046 75,94

- Krukhouder  Rechts  Links



00838 75,94  
00837 75,94

### Optioneel 2

- Quick release voorvorken 00030 162,71
- Tetraclip (Quick release assen voor quadriplegie) 03947 162,71
- Veiligheidsgordel 03972 54,23
- Harnas 04103 130,18
- Afneembaar (tafelblad) 00508 260,34
- Lumbale steun (insteekbaar in de rugbekleding) 00013 43,40
- Wegzwenkbare laterale steun  Rechts  Links
  - Niet beschikbaar met Posturale rugleuning PHYSIO
- Spaakbeschermers Zwart (22"-24") 01043 151,86
- Spaakbeschermers Transparant (22"-24") 00835 151,86
- Spaakbeschermers Progeo design (22"-24") 00019 173,57
- Spaakbeschermers Draak (22"-24") 02106 173,57



02097 238,65  
02098 238,65

### Extra kit

- 24" off-road achterwielen Off-road band - aluminium hoepel (zwarte kleur) 03378 488,14
- 24" FAT achterwielen FAT band 3" - aluminium hoepel (zwarte kleur) 09357 813,59


Datum ..... Bestelling ..... Gebruiker ..... Adres .....

### PHYSIO - Standaard rugbekleding niet meegeleverd

Afneembaar met snelsluiting  
 Geschikt voor buizen met diameter. 18+26mm  
 Diepteverstelling. (4cm)  
 Hoekaanpassing. (±18°)

### Posturale rugleuning KID JUNIOR VERSIE


- KID** Aluminium schaal/schelp  
 A

RUGHOOGTE	29	34	40
Vorm van de schaal/schelp 	Laterale ondersteuning wing B=regelmatig		
	R	R	R
	<input type="checkbox"/>	<input type="checkbox"/>	<input type="checkbox"/>

878,67


### Posturale rugleuning VOLWASSENEN VERSIE

- AIR** Schaal/schelp in carbon  
 niet beschikbaar voor zitbreedte 27 - 30

RUGHOOGTE	28	34	40			
Vorm van de schaal/schelp 	Laterale ondersteuning A=hoog - R=regelmatig					
	A	R	A	R	A	R
	<input type="checkbox"/>	<input type="checkbox"/>	<input type="checkbox"/>	<input type="checkbox"/>	<input type="checkbox"/>	<input type="checkbox"/>

911,21

- POSTURE** Aluminium schaal/schelp  
 niet beschikbaar voor zitbreedte 27 - 30

RUGHOOGTE	34	40	52
Vorm van de schaal/schelp 	Laterale ondersteuning wing B=regelmatig		
	R	R	R
	<input type="checkbox"/>	<input type="checkbox"/>	<input type="checkbox"/>

878,67

### Configuratie DEEP met zijsteun PAD (in hoogte verstelbaar)

- Aluminium PAD met vulling en ademende stoffen bekleding



Small (h 13cm)



Rechts  
10272

27,11



Links  
10272

27,11

Large (h 20cm)



Rechts  
10273

32,54



Links  
10273

32,54

Datum ..... Bestelling ..... Gebruiker ..... Adres .....

### Accessoires

### *KID AIR POSTURE*

Wegzwenkbaar - Laterale ondersteuning  
 Niet beschikbaar voor rugleuning Physio AIR carbon schaal  
 Bevestigings- en afstelhardware compleet met beschermhoes  
 Aluminium PAD met vulling en ademende stoffen bekleding

	<input type="radio"/> Large (18x12)	05647	218,31	
	<input type="radio"/> Smal (14x9)	05643	218,31	
	<input type="radio"/> Laterale steunverlenging.	Aantal (aantal stuks).....	10271	59,67
	<input type="radio"/> Laterale steunverlenging.	Aantal (aantal stuks).....		
	<input type="radio"/> Smal (14x9)	05642	218,31	
	<input type="radio"/> Large (18x12)	05646	218,31	
<input type="radio"/> Aanpasbare hoofdsteun - Dubbel bal montageset Niet beschikbaar voor rugleuning Physio AIR carbon schaal	<input type="checkbox"/> Large (34x14) <input type="checkbox"/> Smal (28x14)	05648	216,96	

Permobil Benelux

Customer\_support\_ni@permobil.com




**Verzend deze pagina enkel indien enige optie is gekozen**

**standaard** ..... (geleverd indien geen verzoeken zijn aang  
 **op aanvraag** ..... (zonder extra kost)  
 **optioneel** ..... (kosten toe te voegen aan de basisprijs)





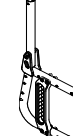
Rolwagen : Progeo EXELLE JUNIOR - Rev. 2023.3

Prijzen - exclusief BTW  
 toe te voegen aan de prijslijst

## REFERENTIETABELLEN

1	Hoogte voor				
Met gesloten frame (100°) max 5" voorwielen					
VORK	Voorwielen				
	3"	4"	5"	6"	7"
<b>SMAL</b> 	min. 36 max 51	min. 37 max 52	min. 38 max 53		
<b>MEDIUM</b> 	min. 40 max 55	min. 41 max 56	min. 42 max 57	min. 43 max 58	
<b>LARGE</b> 	min. 44 max 59	min. 45 max 60	min. 46 max 61	min. 47 max 62	

De grootte van de vork wordt bepaald door Progeo in overeenstemming met de finale configuratie van de rolstoel.

2	Hoogte achter			
achterframe	Achterwielen			
	22"	24"	25"	26"
<b>STANDARD</b>  Rechte asplaat 	min. 37 max 45	min. 39 max 47		
<b>STANDARD</b>  Gevormde asplaat 	min. 36 max 49	min. 38 max 51		
<b>DYNAMIC 2.0</b> 	min. 36 max 49	min. 38 max 51		

3	Optie voetplaat	Voetplaatafstand	
	Kunststof voetsteun	min. 14	max 40
	Eéndelige aluminium voetplaat - flip-up!	min. 14	max 40
<b>Berekend in de beste configuratie met voetplaat "intern"</b>			
<b>BELANGRIJKE NOTA! Van de voetplaat tot de grond minimum 4cm! (Minimum hoogte voor = DP + 4 cm)</b>			

4	Achterwielen		
Model	Kenmerken	Hoepel en band	
22" ultra-light Progeo - standaard	(niet beschikbaar in antraciet kleur)	(aluminium hoepel en hogedruk band)	
24" ultra-light Progeo - standaard!	(Beschikbaar voor alle kleuren)	(alle hoepels en banden)	
24" ultra-light Progeo Key Sport	(zilver naaf, zwarte velg en 16 spaken)	(alle hoepels en banden)	
24" ultra-light "Spinergy LX"	(zilver naaf, zwarte velg en 12 spaken)	(alle hoepels en banden)	
24" Ultra-light "Spinergy LXL"	(zwarte naaf en velg, 18 witte spaken)	(alle hoepels en banden)	
24" ultra-light "Spinergy Flex rim"	(zilver naaf, zwarte velg en 12 spaken)	(geïntegreerde aluminium/rubber hoepel - lastvermindering tot 3cm - alle type banden)	
24" off-road	(kleur: zwart)	(aluminium hoepel - off-road band)	