

Klantnaam: _____

Dealer: _____

Datum: _____

Ordernummer: _____

Offerte Ordernummer: _____

Adviseur: _____

Ki Mobility rolstoelen voldoen aan de Richtlijn Medische hulpmiddelen 93/42/EEG, EN12183, waarin ISO 8191-2 is opgenomen. Ze zijn getest volgens ISO 7176-19.



Telefoonnummer: _____

Email: _____

Geldig vanaf 01/01/2024

Rogue 2 € 3.319
Rogue 2 standaard frame. Gebruikersgewicht maximaal 124 kg.

Scan de QR-code of bezoek op onze website de [Rogue 2](#) voor afbeeldingen van de diverse opties.



Frame

Zitframe-breedte en zitdiepte

Kies de gewenste zitframebreedte en -diepte. Zie maat A en B op pagina 8.

LET OP: de effectieve zitbreedte is 2,5 cm groter dan de framebreedte i.v.m. de naar buiten gemonteerde zijschotten.

		Zitframe-breedte									
		cm	30,5	33	35,5	38	40,5	43	45,5	48,5	51
		inch	12"	13"	14"	15"	16"	17"	18"	19"	20"
Zitdiepte	cm	inch	€ 0	€ 0	€ 0	€ 0	€ 0	€ 0	€ 0	€ 0	€ 522
	35,5	14"	€ 0	<input type="checkbox"/>	<input type="checkbox"/>	<input type="checkbox"/>	<input type="checkbox"/>	<input type="checkbox"/>	<input type="checkbox"/>	<input type="checkbox"/>	<input type="checkbox"/>
	38	15"	€ 0	<input type="checkbox"/>	<input type="checkbox"/>	<input type="checkbox"/>	<input type="checkbox"/>	<input type="checkbox"/>	<input type="checkbox"/>	<input type="checkbox"/>	<input type="checkbox"/>
	40,5	16"	€ 0	<input type="checkbox"/>	<input type="checkbox"/>	<input type="checkbox"/>	<input type="checkbox"/>	<input type="checkbox"/>	<input type="checkbox"/>	<input type="checkbox"/>	<input type="checkbox"/>
	43	17"	€ 0	<input type="checkbox"/>	<input type="checkbox"/>	<input type="checkbox"/>	<input type="checkbox"/>	<input type="checkbox"/>	<input type="checkbox"/>	<input type="checkbox"/>	<input type="checkbox"/>
	45,5	18"	€ 0	<input type="checkbox"/>	<input type="checkbox"/>	<input type="checkbox"/>	<input type="checkbox"/>	<input type="checkbox"/>	<input type="checkbox"/>	<input type="checkbox"/>	<input type="checkbox"/>
	48,5	19"	€ 0	<input type="checkbox"/>	<input type="checkbox"/>	<input type="checkbox"/>	<input type="checkbox"/>	<input type="checkbox"/>	<input type="checkbox"/>	<input type="checkbox"/>	<input type="checkbox"/>
51	20"	€ 522	<input type="checkbox"/>	<input type="checkbox"/>	<input type="checkbox"/>	<input type="checkbox"/>	<input type="checkbox"/>	<input type="checkbox"/>	<input type="checkbox"/>	<input type="checkbox"/>	

Zitdiepteverstelling

Voegt de mogelijkheid tot het verstellen van de zitdiepte toe.

- Geen zitdiepte verstelling € 0
- 1 cm € 0
- 2,5 cm € 93
- 5 cm € 185

Rugleuning

Rugleuning

Rugframe		Rugframehoogte in centimeters				
In hoogte instelbaar	<input type="checkbox"/> laag	<input type="checkbox"/> 28 ²	<input type="checkbox"/> 30,5	<input type="checkbox"/> 33	<input type="checkbox"/> 35,5	
	<input type="checkbox"/> medium	<input type="checkbox"/> 33	<input type="checkbox"/> 35,5	<input type="checkbox"/> 38	<input type="checkbox"/> 40,5	<input type="checkbox"/> 43
	<input type="checkbox"/> hoog	<input type="checkbox"/> 43	<input type="checkbox"/> 45,5	<input type="checkbox"/> 48,5	<input type="checkbox"/> 51	
Vaste rughoogte ¹	<input type="checkbox"/> vast	<input type="checkbox"/> 23 ²	<input type="checkbox"/> 25,5 ²	<input type="checkbox"/> 28 ²	<input type="checkbox"/> 30,5	<input type="checkbox"/> 33
		<input type="checkbox"/> 35,5	<input type="checkbox"/> 38	<input type="checkbox"/> 40,5	<input type="checkbox"/> 43	<input type="checkbox"/> 45,5

¹ Geen rugbekleding beschikbaar.

² Niet in combinatie met neerklapbare duwhandvatten

Transportbevestiging

Kan niet achteraf worden gemonteerd.

- Transportbevestiging € 427

Voorframelengte t.o.v. zitmat.

In de Performance (0 cm) uitvoering begint de kromming van het voorframe direct voor de zitmat. De 2,5 en 5 cm uitvoeringen hebben een naar voren verlengd zitframe t.b.v. extra stabiliteit.

Zie maat C op pagina 8.

- 0 cm (Performance) € 0
- 2,5 cm Std
- 5 cm (Classic) € 0

Zitting-opties

- Standaard zitmat Std
- Zitplaat € 354
- Zonder zitting € 0

Voorframehoek

Hoek tussen de voorzijde van de zitbuis en de grond.

Zie maat D op pagina 8.

- 90° € 163
- 85° € 0
- 80° € 0
- 75° € 0
- 70° € 0

Rugframes met een vaste hoogte zijn bijzonder geschikt voor gebruik in combinatie met vaste rugleuningen. Scan de QR-code of bezoek onze website voor het assortiment [Axiom rugleuningen](#).



Rughoek

Standaard is 90 ° ten opzichte van de vloer. Negatief (-°) sluit de rughoek, positief (+°) opent de rughoek.

- 0° Std
- +3°
- +6°
- +9°
- 3°
- 6°
- 9°
- 12°

Rugleuning (vervolg)

Duwhandvatten vast

- Zonder duwhandvatten _____ Std
- Standaard duwhandvatten _____ € 127
- "Low Profile" duwhandvatten _____ € 178
5 cm korter dan standaard duwhandvatten.
- Neerklapbare duwhandvatten _____ € 235
- Opbouwduwhandvatten _____ € 235
Handvatten komen 2,5 tot 5 cm boven de rugleuning.

Opbouw-duwhandvatten in hoogte verstelbaar

- Enkel duwhandvat _____ € 220
- Dubbele duwhandvatten _____ € 441
Niet in combinatie met vaste duwhandvatten

Stabilisatiestang

- Stabilisatiestang met vaste hoogte _____ € 0
- In hoogte instelbare stabilisatiestang _____ € 101

Axiom zitkussens smaller dan 56 cm

- Axiom G _____ € 176
- Axiom S _____ € 291
- Axiom P _____ € 501
- Axiom SP - Visco _____ € 604
- Axiom SP - Fluid _____ € 659
- Axiom AS _____ € 927
- Axiom ASP _____ € 953

Rugbekleding

Alleen verkrijgbaar op in hoogte verstelbaar rugframe.

- Verstelbare rugbespanning met klittenband en lichte polstering
- Standaard rugbekleding _____ € 0
 - Air Mesh rugbekleding _____ € 105
- Naspanbare rugbespanning
- Standaard rugbekleding _____ € 392
 - Air Mesh rugbekleding _____ € 501
- Zonder rugbekleding _____ -/- € 10

Axiom zitkussens zitbreedte 56 cm

- Axiom G _____ € 291
- Axiom S _____ € 439
- Axiom P _____ € 647
- Axiom SP - Visco _____ € 733
- Axiom SP - Fluid _____ € 806
- Axiom AS _____ € 1.082
- Axiom ASP _____ € 1.133

Zithoogte voorzijde en voorwielen

Voorwielmaat / Voorframe Taper / Zithoogte voorzijde

Taper geeft aan hoeveel smaller de beensteun is t.o.v. de balhoofden; zie maat E op pagina 8.

De zithoogte voorzijde wordt gemeten vanaf de grond tot de bovenzijde van de framebuis aan de voorzijde van de zitmat. Zie maat F op pagina 8. 1 cm naar onder en boven verstelbaar. 6" voorwielen zijn niet mogelijk in combinatie met 85° en 90° voorframehoeken.

Taper	Wiel	Zithoogte voorzijde (cm)														
<input type="checkbox"/> Rechthoek	3"	<input type="checkbox"/> 34,5	<input type="checkbox"/> 35,5	<input type="checkbox"/> 37	<input type="checkbox"/> 38	<input type="checkbox"/> 39,5	<input type="checkbox"/> 40,5	<input type="checkbox"/> 42	<input type="checkbox"/> 43	<input type="checkbox"/> 44,5	<input type="checkbox"/> 45,5	<input type="checkbox"/> 47	<input type="checkbox"/> 48,5	<input type="checkbox"/> 49,5	<input type="checkbox"/> 51	<input type="checkbox"/> 52
	4"	<input type="checkbox"/> 35,5	<input type="checkbox"/> 37	<input type="checkbox"/> 38	<input type="checkbox"/> 39,5	<input type="checkbox"/> 40,5	<input type="checkbox"/> 42	<input type="checkbox"/> 43	<input type="checkbox"/> 44,5	<input type="checkbox"/> 45,5	<input type="checkbox"/> 47	<input type="checkbox"/> 48,5	<input type="checkbox"/> 49,5	<input type="checkbox"/> 51	<input type="checkbox"/> 52	
	5"	<input type="checkbox"/> 37	<input type="checkbox"/> 38	<input type="checkbox"/> 39,5	<input type="checkbox"/> 40,5	<input type="checkbox"/> 42	<input type="checkbox"/> 43	<input type="checkbox"/> 44,5	<input type="checkbox"/> 45,5	<input type="checkbox"/> 47	<input type="checkbox"/> 48,5	<input type="checkbox"/> 49,5	<input type="checkbox"/> 51	<input type="checkbox"/> 52		
	6"	<input type="checkbox"/> 38	<input type="checkbox"/> 39,5	<input type="checkbox"/> 40,5	<input type="checkbox"/> 42	<input type="checkbox"/> 43	<input type="checkbox"/> 44,5	<input type="checkbox"/> 45,5	<input type="checkbox"/> 47	<input type="checkbox"/> 48,5	<input type="checkbox"/> 49,5	<input type="checkbox"/> 51	<input type="checkbox"/> 52			
<input type="checkbox"/> 2,5 cm Y-Taper	3"	<input type="checkbox"/> 42	<input type="checkbox"/> 43	<input type="checkbox"/> 44,5	<input type="checkbox"/> 45,5	<input type="checkbox"/> 47	<input type="checkbox"/> 48,5	<input type="checkbox"/> 49,5	<input type="checkbox"/> 51	<input type="checkbox"/> 52						
	4"	<input type="checkbox"/> 43	<input type="checkbox"/> 44,5	<input type="checkbox"/> 45,5	<input type="checkbox"/> 47	<input type="checkbox"/> 48,5	<input type="checkbox"/> 49,5	<input type="checkbox"/> 51	<input type="checkbox"/> 52							
	5"	<input type="checkbox"/> 44,5	<input type="checkbox"/> 45,5	<input type="checkbox"/> 47	<input type="checkbox"/> 48,5	<input type="checkbox"/> 49,5	<input type="checkbox"/> 51	<input type="checkbox"/> 52								
	6"	<input type="checkbox"/> 45,5	<input type="checkbox"/> 47	<input type="checkbox"/> 48,5	<input type="checkbox"/> 49,5	<input type="checkbox"/> 51	<input type="checkbox"/> 52									
<input type="checkbox"/> 5 cm Y-Taper	3"	<input type="checkbox"/> 42	<input type="checkbox"/> 43	<input type="checkbox"/> 44,5	<input type="checkbox"/> 45,5	<input type="checkbox"/> 47	<input type="checkbox"/> 48,5	<input type="checkbox"/> 49,5	<input type="checkbox"/> 51	<input type="checkbox"/> 52						
	4"	<input type="checkbox"/> 43	<input type="checkbox"/> 44,5	<input type="checkbox"/> 45,5	<input type="checkbox"/> 47	<input type="checkbox"/> 48,5	<input type="checkbox"/> 49,5	<input type="checkbox"/> 51	<input type="checkbox"/> 52							
	5"	<input type="checkbox"/> 44,5	<input type="checkbox"/> 45,5	<input type="checkbox"/> 47	<input type="checkbox"/> 48,5	<input type="checkbox"/> 49,5	<input type="checkbox"/> 51	<input type="checkbox"/> 52								
	6"	<input type="checkbox"/> 45,5	<input type="checkbox"/> 47	<input type="checkbox"/> 48,5	<input type="checkbox"/> 49,5	<input type="checkbox"/> 51	<input type="checkbox"/> 52									
<input type="checkbox"/> 3,5° V-Taper	3"	<input type="checkbox"/> 34,5	<input type="checkbox"/> 35,5	<input type="checkbox"/> 37	<input type="checkbox"/> 38	<input type="checkbox"/> 39,5	<input type="checkbox"/> 40,5	<input type="checkbox"/> 42	<input type="checkbox"/> 43	<input type="checkbox"/> 44,5	<input type="checkbox"/> 45,5	<input type="checkbox"/> 47	<input type="checkbox"/> 48,5	<input type="checkbox"/> 49,5	<input type="checkbox"/> 51	<input type="checkbox"/> 52
	4"	<input type="checkbox"/> 35,5	<input type="checkbox"/> 37	<input type="checkbox"/> 38	<input type="checkbox"/> 39,5	<input type="checkbox"/> 40,5	<input type="checkbox"/> 42	<input type="checkbox"/> 43	<input type="checkbox"/> 44,5	<input type="checkbox"/> 45,5	<input type="checkbox"/> 47	<input type="checkbox"/> 48,5	<input type="checkbox"/> 49,5	<input type="checkbox"/> 51	<input type="checkbox"/> 52	
	5"	<input type="checkbox"/> 37	<input type="checkbox"/> 38	<input type="checkbox"/> 39,5	<input type="checkbox"/> 40,5	<input type="checkbox"/> 42	<input type="checkbox"/> 43	<input type="checkbox"/> 44,5	<input type="checkbox"/> 45,5	<input type="checkbox"/> 47	<input type="checkbox"/> 48,5	<input type="checkbox"/> 49,5	<input type="checkbox"/> 51	<input type="checkbox"/> 52		
	6"	<input type="checkbox"/> 38	<input type="checkbox"/> 39,5	<input type="checkbox"/> 40,5	<input type="checkbox"/> 42	<input type="checkbox"/> 43	<input type="checkbox"/> 44,5	<input type="checkbox"/> 45,5	<input type="checkbox"/> 47	<input type="checkbox"/> 48,5	<input type="checkbox"/> 49,5	<input type="checkbox"/> 51	<input type="checkbox"/> 52			
<input type="checkbox"/> 7° V-Taper	3"	<input type="checkbox"/> 34,5	<input type="checkbox"/> 35,5	<input type="checkbox"/> 37	<input type="checkbox"/> 38	<input type="checkbox"/> 39,5	<input type="checkbox"/> 40,5	<input type="checkbox"/> 42	<input type="checkbox"/> 43	<input type="checkbox"/> 44,5	<input type="checkbox"/> 45,5	<input type="checkbox"/> 47	<input type="checkbox"/> 48,5	<input type="checkbox"/> 49,5	<input type="checkbox"/> 51	<input type="checkbox"/> 52
	4"	<input type="checkbox"/> 35,5	<input type="checkbox"/> 37	<input type="checkbox"/> 38	<input type="checkbox"/> 39,5	<input type="checkbox"/> 40,5	<input type="checkbox"/> 42	<input type="checkbox"/> 43	<input type="checkbox"/> 44,5	<input type="checkbox"/> 45,5	<input type="checkbox"/> 47	<input type="checkbox"/> 48,5	<input type="checkbox"/> 49,5	<input type="checkbox"/> 51	<input type="checkbox"/> 52	
	5"	<input type="checkbox"/> 37	<input type="checkbox"/> 38	<input type="checkbox"/> 39,5	<input type="checkbox"/> 40,5	<input type="checkbox"/> 42	<input type="checkbox"/> 43	<input type="checkbox"/> 44,5	<input type="checkbox"/> 45,5	<input type="checkbox"/> 47	<input type="checkbox"/> 48,5	<input type="checkbox"/> 49,5	<input type="checkbox"/> 51	<input type="checkbox"/> 52		
	6"	<input type="checkbox"/> 38	<input type="checkbox"/> 39,5	<input type="checkbox"/> 40,5	<input type="checkbox"/> 42	<input type="checkbox"/> 43	<input type="checkbox"/> 44,5	<input type="checkbox"/> 45,5	<input type="checkbox"/> 47	<input type="checkbox"/> 48,5	<input type="checkbox"/> 49,5	<input type="checkbox"/> 51	<input type="checkbox"/> 52			

Voorvorken

- Standaard voorvorken _____ € 0
- Enkelzijdige voorvorken _____ € 191
- Frog Legs Phase 2 Carbon verende voorvorken - zwart _____ € 567
Kleur altijd zwart, ook in combinatie met geanodiseerd kleuren pakket.

Balhoofdpositie

- Standaard (smal geplaatst) _____ € 0
- Verbreed _____ € 0

Zithoogte voorzijde en voorwielen (vervolg)

Voorwielen

		Voorwielmaat				
		3"	4"	5"	6"	
voorwielbreedte	0.75" Rollerblade	€ 0	<input type="checkbox"/>	<input type="checkbox"/>		
	0.75" Rollerblade met verlichting	€ 94	<input type="checkbox"/>	<input type="checkbox"/>	<input type="checkbox"/>	
	1" Poly	€ 0		<input type="checkbox"/>	<input type="checkbox"/>	<input type="checkbox"/>
	1" Poly Aluminum velg	€ 147		<input type="checkbox"/>	<input type="checkbox"/>	
	1" Lucht	€ 108				<input type="checkbox"/>
	1.5" Poly	€ 60		<input type="checkbox"/>	<input type="checkbox"/>	<input type="checkbox"/>
	1.5" Soft Roll Aluminum velg	€ 234	<input type="checkbox"/>	<input type="checkbox"/>	<input type="checkbox"/>	<input type="checkbox"/>

Beensteun

Voetensteun

- "Open" Buis voetensteun _____ € 0
Niet met voetensteunbreedtes minder dan 24 cm. Zie maat G op pagina 8.
- "Open" Buis voetensteun ABS Plaat _____ € 42
Niet met voetensteunbreedtes minder dan 24 cm. Zie maat G op pagina 8.
- Aluminum in hoek verstelbaar _____ € 127
- Aluminum in hoek verstelbaar met verhoging _____ € 220
- Aluminum in hoek verstelbaar hoog gemonteerd _____ € 220
- Aluminium in hoek verstelbaar naar achteren opklapbaar _____ € 247
Niet met voetensteunbreedtes minder dan 24 cm. Zie maat G op pagina 8.
- Aluminum in hoek verstelbaar hoog gemonteerd, naar achteren opklapbaar _____ € 362
Niet met voetensteunbreedtes groter dan 34.5cm. Zie maat G op pagina 8.
- Hybrid, in hoek verstelbaar, anti-slip _____ € 118
- Hybrid, in hoek verstelbaar, anti-slip, met zijsteunen _____ € 149

Beensteunlengte (cm)

Gemeten van de voorzijde van de zitmat tot de bovenzijde van de voetensteun aan de achterkant. Zie maat H op pagina 8. Houd rekening met de dikte van een zitkussen.

<input type="checkbox"/> 20	<input type="checkbox"/> 21,5	<input type="checkbox"/> 23	<input type="checkbox"/> 24	<input type="checkbox"/> 25,5	<input type="checkbox"/> 26,5
<input type="checkbox"/> 28	<input type="checkbox"/> 29	<input type="checkbox"/> 30,5	<input type="checkbox"/> 32	<input type="checkbox"/> 33	<input type="checkbox"/> 34,5
<input type="checkbox"/> 35,5	<input type="checkbox"/> 37	<input type="checkbox"/> 38	<input type="checkbox"/> 39,5	<input type="checkbox"/> 40,5	<input type="checkbox"/> 42
<input type="checkbox"/> 43	<input type="checkbox"/> 44,5	<input type="checkbox"/> 45,5	<input type="checkbox"/> 47	<input type="checkbox"/> 48,5	<input type="checkbox"/> 49,5

Gemeten onderbeenlengte cm

Voetplaatbeschermer

- Voetplaatbeschermer (paar) _____ € 0
Niet mogelijk in combinatie met opklapbare voetenplaat.

Wielmaat / zithoogte achterzijde

Kies de gewenste combinatie van achterwielmaat en zithoogte achterzijde. Zithoogte achterzijde is achteraf instelbaar. Zie maat I op pagina 8.

wielmaat	Zithoogte achterzijde (cm)															
20"	<input type="checkbox"/> 32 ¹	<input type="checkbox"/> 33	<input type="checkbox"/> 34,5	<input type="checkbox"/> 35,5	<input type="checkbox"/> 37	<input type="checkbox"/> 38	<input type="checkbox"/> 39,5	<input type="checkbox"/> 40,5	<input type="checkbox"/> 42	<input type="checkbox"/> 43	<input type="checkbox"/> 44,5	<input type="checkbox"/> 45,5	<input type="checkbox"/> 47	<input type="checkbox"/> 48,5	<input type="checkbox"/> 49,5	<input type="checkbox"/> 51
22"	<input type="checkbox"/> 34,5	<input type="checkbox"/> 35,5	<input type="checkbox"/> 37	<input type="checkbox"/> 38	<input type="checkbox"/> 39,5	<input type="checkbox"/> 40,5	<input type="checkbox"/> 42	<input type="checkbox"/> 43	<input type="checkbox"/> 44,5	<input type="checkbox"/> 45,5	<input type="checkbox"/> 47	<input type="checkbox"/> 48,5	<input type="checkbox"/> 49,5	<input type="checkbox"/> 51		
24"	<input type="checkbox"/> 37	<input type="checkbox"/> 38	<input type="checkbox"/> 39,5	<input type="checkbox"/> 40,5	<input type="checkbox"/> 42	<input type="checkbox"/> 43	<input type="checkbox"/> 44,5	<input type="checkbox"/> 45,5	<input type="checkbox"/> 47	<input type="checkbox"/> 48,5	<input type="checkbox"/> 49,5	<input type="checkbox"/> 51				
25"	<input type="checkbox"/> 38	<input type="checkbox"/> 39,5	<input type="checkbox"/> 40,5	<input type="checkbox"/> 42	<input type="checkbox"/> 43	<input type="checkbox"/> 44,5	<input type="checkbox"/> 45,5	<input type="checkbox"/> 47	<input type="checkbox"/> 48,5	<input type="checkbox"/> 49,5	<input type="checkbox"/> 51					
26"	<input type="checkbox"/> 39,5	<input type="checkbox"/> 40,5	<input type="checkbox"/> 42	<input type="checkbox"/> 43	<input type="checkbox"/> 44,5	<input type="checkbox"/> 45,5	<input type="checkbox"/> 47	<input type="checkbox"/> 48,5	<input type="checkbox"/> 49,5	<input type="checkbox"/> 51						

¹ Alleen in combinatie met Low Profile achterband.

Wielmaat en zithoogte achterzijde (vervolg)

One Arm Drive

- One Arm Drive _____ € 1.992
Uitsluitend in combinatie met 2° camber en standaard spaakwielen.
- Wielmaat: 20"
 22"
 24"
- Bediening: Links Rechts
- Hoepel: Aluminum geanodiseerd _____ € 0
 Vinyl gecoat _____ € 268

Achterwielen

Geen selectie nodig bij gemaakte keuze One Arm Drive.

		wielmaat					
		meerprijs	20"	22"	24"	25"	26"
Rear Wheel Type	Radiaal gespaakt (standaard)	€ 0	<input type="checkbox"/>	<input type="checkbox"/>	<input type="checkbox"/>	<input type="checkbox"/>	<input type="checkbox"/>
	MAXX Performance Spoke	€ 0	<input type="checkbox"/>	<input type="checkbox"/>	<input type="checkbox"/>	<input type="checkbox"/>	<input type="checkbox"/>
	Mag	€ 0	<input type="checkbox"/>	<input type="checkbox"/>	<input type="checkbox"/>		
	Superlight Spoke	€ 427			<input type="checkbox"/>	<input type="checkbox"/> ¹	
	Spinergy Spox	€ 1.103		<input type="checkbox"/>	<input type="checkbox"/>	<input type="checkbox"/>	<input type="checkbox"/>
	Spinergy LX	€ 1.383		<input type="checkbox"/>	<input type="checkbox"/>	<input type="checkbox"/>	<input type="checkbox"/>

¹ Alleen in combinatie met Superlight en vinyl gecoate hoepels.

Spinergy kleuren

Selecteer spaakkleur en hoepeltype voor Spinergy wielen.
 Spaakkleur:

- Zwart Rood
 Wit Blauw
 Geel Roze ¹
 Groen ¹ Paars ¹
 Oranje ¹

¹ Alleen beschikbaar op Spinergy LX wielen.

Assen

Geen selectie nodig bij gemaakte keuze Trommelremmen.

- Quick Release _____ € 0
 Quad Quick Release _____ € 235
Niet in combinatie met Mag-wielen.

Achterbanden

Full Profile

- Luchtband 1 3/8" _____ € 0
Niet in combinatie met 25".
- Massief 1 3/8" _____ € 0
Niet in combinatie met Superlight wielen of 25".
- Lucht met geschuimde binnenband 1 3/8" _____ € 107
Niet in combinatie met Superlight wielen of 25".
- Schwalbe HS-127 1 3/8" _____ € 168
Alleen in 24". Niet in combinatie met Magwielen.

Low Profile

- Massief 1" _____ € 101
Niet in combinatie met 25".
- Sentinel Solid 1" _____ € 127
Niet in combinatie met Superlight wielen.
- Lucht 1" _____ € 127
Niet in combinatie met Magwielen.
- Schwalbe One 1" _____ € 168
Alleen op 24" en 25" wielmaten. Niet in combinatie met Mag wielen.
- Schwalbe Marathon Plus Evolution 1" _____ € 181
Alleen op 24", 25" en 26" wielmaten. Niet in combinatie met Mag wielen.

Wielmaat en zithoogte achterzijde (vervolg)

Balanspositie achterwielen

Gemeten van de voorzijde van de rugbuis tot het hart van de achteras. Zie maat J op pagina 8.

Amputatie-posities

Gemeten van de voorzijde van de zitmat tot de bovenzijde van de voetensteun aan de achterkant. Zie maat H op pagina 8.

<input type="checkbox"/> -38 mm	<input type="checkbox"/> -32 mm	<input type="checkbox"/> -25 mm	<input type="checkbox"/> -19 mm
<input type="checkbox"/> -13 mm	<input type="checkbox"/> -6 mm	<input type="checkbox"/> 0 mm	<input type="checkbox"/> 6 mm

Standaard posities

<input type="checkbox"/> 13 mm	<input type="checkbox"/> 19 mm	<input type="checkbox"/> 25 mm	<input type="checkbox"/> 32 mm
<input type="checkbox"/> 38 mm	<input type="checkbox"/> 44 mm	<input type="checkbox"/> 51 mm	<input type="checkbox"/> 57 mm
<input type="checkbox"/> 64 mm	<input type="checkbox"/> 70 mm	<input type="checkbox"/> 76 mm	<input type="checkbox"/> 83 mm
<input type="checkbox"/> 89 mm	<input type="checkbox"/> 95 mm	<input type="checkbox"/> 102 mm	<input type="checkbox"/> 108 mm
<input type="checkbox"/> 114 mm	<input type="checkbox"/> 121 mm	<input type="checkbox"/> 127 mm	

Achterwiel camber

Indien One Arm Drive geselecteerd is: kies 2°.

- 0° 2° 4° 6° 8°

Achterwiel spacing

Gemeten van de buitenzijde van de rug tot de binnenzijde van het wiel. Vanuit de gemaakte keuze nog 1 cm naar buiten te verstellen. Kies bij in hoogte verstelbare armsteunen altijd voor 40 mm spacing of meer. Kies bij 0° camber altijd 25 mm spacing of meer. Zie maat K op pagina 8.

- 20 mm 25 mm 30 mm 40 mm 45 mm

Hoepels

Geen selectie nodig bij gemaakte keuze One Arm Drive.

Standaard hoepels

- Aluminium geanodiseerd _____ € 0
- Superlight aluminium geanodiseerd _____ € 67
Alleen in combinatie met 24" and 25" Superlight en Spinergy wielen.
- Gecoat _____ € 127
- Projection (8 verticale knoppen) _____ € 422
Alleen in combinatie met 22", 24", 25" en 26" spaakwielen & 24" Magwielen.
- Spinergy Flex hoepel _____ € 867
Alleen in combinatie met 24" en 25" Spinergy LX Wheels.
- Zonder hoepels _____ € 0

Ergonomic Fit Hoepels

Niet in combinatie met 18" of 20" wielmaat of 22" Magwielen.

- Ergonomic Fit hoepel zonder duimgrip _____ € 460
- Ergonomic Fit hoepel met standaard duimgrip _____ € 594
- Ergonomic Fit hoepel met extra duimgrip _____ € 659
- Ergonomic Fit Lite hoepel zonder duimgrip _____ € 460
- Ergonomic Fit Lite hoepel met duimgrip _____ € 594
- Ergonomic Fit Lite hoepel met extra duimgrip _____ € 659

Hoepelmontage

Hoepelmontage:

Alleen indien Aluminium Geanodiseerde of Gecoate hoepels gekozen worden.

- Smal gemonteerd (1,9 cm) _____ € 0
- Breed gemonteerd (3,2 cm) _____ € 0

Hoepels aanvullende opties

- 3M Micro Grip _____ € 87
Niet in combinatie met gecoate of Projection hoepels.

Remmen

Remmen

- Zonder remmen _____ € 0
- Drukremmen _____ € 0
- Drukremmen, verzonken montage _____ € 0
- Trekremmen _____ € 0
- Schaarremmen _____ € 47
- Korte slag schaarremmen _____ € 168
- Low Profile schaarremmen _____ € 61
Niet in combinatie met massieve banden of remverlengers.

Remmen aanvullende opties

- Remverlengers _____ € 91
Alleen in combinatie met duw- of trekremmen.
- Terugrol-beveiliging t.b.v. bergop rijden _____ € 200
Alleen in combinatie met duwremmen en luchtbanden of luchtbanden met geschuimde binnenband.

Armsteunen

Armsteunen

In hoogte verstelbare armsteunen (hoogte 21,5 - 34,5 cm)

Niet met zitdiepte kleiner dan 33 cm. 38 mm minimum achterwiel spacing.

- kort (23 cm) _____ € 454
 lang (34,5 cm) _____ € 454

In hoogte verstelbare armsteunen laag (hoogte 19 - 28 cm)

Niet met zitdiepte kleiner dan 30,5 cm. 38 mm minimum achterwiel spacing.

- kort (23 cm) _____ € 454
 lang (34,5 cm) _____ € 454

Swing-away (hoogte 21,5 - 32 cm) _____

Niet met zitdiepte kleiner dan 33 cm. 38 mm minimum achterwiel spacing.

- kort (23 cm) _____ € 261
 lang (34,5 cm) _____ € 261

Swing-away met kledingbeschermer (21,5 - 32 cm) _____ € 380

Zonder armsteunen _____ 0€

Kledingbeschermers en spatborden

Geen selectie nodig bij gemaakte keuze voor In hoogte instelbare armsteunen of swing-away armsteunen met kledingbeschermers.

Uitneembare kledingbeschermers - vaste ontvangst

- Composit kledingbeschermers _____ € 195
 Aluminium kledingbeschermers
 matzwart _____ € 367
 meegespoten in gekozen framekleur _____ € 434
niet in Hydrographics prints mogelijk.
 Aluminium spatborden met foam zijkussen
 matzwart _____ € 482
 meegespoten in gekozen framekleur _____ € 549
niet in Hydrographics prints mogelijk.
 Carbon spatborden _____ € 692
Niet in combinatie met een instelbare zitdiepte groter dan 1 cm.

Uitneembare kledingbeschermers - klembevestiging

- Composit kledingbeschermers - klembevestiging _____ € 195
 Aluminium kledingbeschermers
 matzwart _____ € 367
 meegespoten in gekozen framekleur _____ € 434
niet in Hydrographics prints mogelijk.
 Aluminium spatborden met foam zijkussen
 matzwart _____ € 482
 meegespoten in gekozen framekleur _____ € 549
niet in Hydrographics prints mogelijk.
 Carbon spatborden _____ € 686

Stoffen kledingbeschermer

Uitsluitend mogelijk indien ook rugbekleding is gekozen.

- Stoffen kledingbeschermers _____ € 141

Accessories

Antikiep

- Zonder antikiep _____ €
 Antikiep (paar) _____ € 186
 Antikiep, door gebruiker te bedienen (paar) _____ € 439
 Antikiep, door gebruiker te bedienen (links) _____ € 219
 Antikiep, door gebruiker te bedienen (rechts) _____ € 219

Positioneringsgordel

- 4 cm breed, met autogordel-sluiting _____ € 94
 4 cm breed, met autogordel-sluiting gepolsterd _____ € 206
 2,5 cm breed, met autogordel-sluiting _____ € 93
 2,5 cm breed, met autogordel-sluiting gepolsterd _____ € 206
 5 cm gordel, met vliegtuigsluiting _____ € 147

Bodypoint Evoflex - Pelvic stabilizer _____ € 256

- Maat: Small (40 - 60 cm)
 Medium (50 - 75 cm)
 Large (65 - 95 cm)

Kuitband

- Velcro (klittenband) naspanbaar _____ € 47
 Gepolsterd Velcro (klittenband) naspanbaar _____ € 91
 Bodypoint gepolsterd AeroMesh _____ € 138

Gordel montageset

- Ki Mobility gordelmontageset _____ € 47
 Bodypoint gordelmontageset _____ € 141

Overige accessoires

- Gereedschapsset _____ € 61
 Afneembare tas onder zitting klein model _____ € 67
 Afneembare tas onder zitting groot model _____ € 101
Vanaf zitbreedte 35,5 cm.
 Ki Mobility Rugzak kids _____ € 64
 Ki Mobility Rugzak _____ € 83
Vanaf zitbreedte 28 cm.
 Framebeschermers Zwart Neopreen _____ € 113
 Stokhouder _____ € 262



Scan de QR-code of kijk op de website voor de [kleurvoorbeelden](#) (tabblad Opties).

Kleuren

Hoogglans framekleur

- Black € 0
- Blue Skies € 0
- Bubblegum Pink € 0
- Candy Blue € 0
- Candy Purple € 0
- Candy Red € 0
- Copper € 0
- Granny Smith € 0
- Metallic Orange € 0
- Silver € 0
- Yellow € 0

Mat framekleur

- Charcoal Gray € 0
- Emerald Green € 0
- Iridescent Burgundy € 0
- Iridescent Navy € 0
- Military Green € 0
- Retro Red € 0
- Royal Blue € 0
- Shadow Black € 0
- Smooth White € 0

Accentkleur anodisering

Anodisering in kleur is van toepassing op: rugmontageplaat, rugontgrendelbehuizing, camber-as, achterasverstelling, zijshot-ontvangstdelen, balhoofden en voorvorken.

- Black € 0
- Blue € 220
- Bright Green € 220
- Orange € 220
- Pewter € 220
- Pink € 220
- Purple € 220
- Red € 220
- Gold € 220

Hydrographics prints

Hydrographics € 794

Niet in combinatie met taxifixatie.

- Desert Digital Camo
- NEXT Camo
- Carbon Fiber*
- Zebra*

* Basiskleur voor Hydrographics prints Carbon Fiber en Zebra.

- | | |
|---|-------------------------------|
| <input type="checkbox"/> Black (niet voor Zebra') | <input type="checkbox"/> Blue |
| <input type="checkbox"/> Granny Smith | <input type="checkbox"/> Pink |
| <input type="checkbox"/> Purple | <input type="checkbox"/> Red |

Tekeningen

A. Zitframe-breedte *Zie tekening 1*

Gemeten vanaf de buitenzijde van de zitframebuis tot aan de buitenzijde van de andere zitframebuis.

LET OP: de effectieve zitbreedte is 2,5 cm groter dan de framebreedte i.v.m. de naar buiten gemonteerde armsteunen.

B. Zitdiepte *Zie tekening 3*

Gemeten van de voorzijde van de rugbuis tot aan de voorzijde van de zitmat.

C. Voorframelengte t.o.v. zitmat. *Zie tekening 2*

In de Performance (0 cm) uitvoering begint de kromming van het voorframe direct voor de zitmat. Hierdoor blijft de totale rolstoel kort en beter te manoeuvreren. De 2,5 en 5 cm posities hebben een langer voorframe, waardoor de rolstoel stabiel wordt. Het rechte framedeel voor de zitmat kan gebruikt worden bij transfers.

D. Voorframehoek *Zie tekening 3*

Hoek tussen de voorzijde van de zitbuis en de grond.

E. Voetsteun Taper *Zie tekening 1*

Geeft aan hoever de balhoofden naar buiten staan t.o.v. de beensteun.

F. Zithoogte voorzijde *Zie tekening 1*

Gemeten van de vloer tot de bovenzijde zitbuis aan de voorzijde zitmat.

G. Voetensteunbreedte *Zie tekening 1*

Gemeten van de de binnenzijde van de voorframebuis tot de binnenzijde van de andere voorframebuis. Voetensteunbreedte staat aangegeven voor iedere zitbreedte i.c.m. gekozen taper.

Zitbreedte	Recht	5 cm Taper
Buitenzijde zitbuizen (A)	ca. 5 cm smaller dan zitbreedte	ca. 10 cm smaller dan Zitbreedte
25,5 cm (10")	19 cm	
28 cm (11")	21,5 cm	
30,5 cm (12")	24 cm	19 cm
33 cm (13")	26,5 cm	21,5 cm
35,5 cm (14")	29 cm	24 cm
38 cm (15")	32 cm	26,5 cm
40,5 cm (16")	34,5 cm	29 cm
43 cm (17")	37 cm	32 cm
45,5 cm (18")	39,5 cm	34,5 cm

H. Onderbeenlengte *Zie tekening 3*

Gemeten van de voorzijde van de zitmat tot aan de bovenzijde aan de achterzijde van de voetenplaat.

I. Zithoogte achterzijde *Zie tekening 3*

Gemeten van de vloer tot de bovenzijde van de zitbuis aan de voorzijde van de rugbuis. Zithoogte achter is achteraf instelbaar.

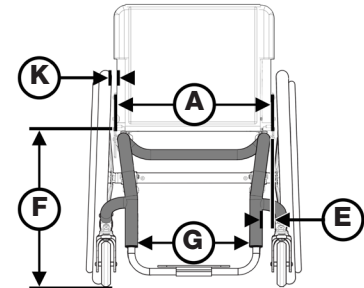
J. Balanspositie *Zie tekening 3*

Gemeten van de voorzijde van de rugbuis tot het hart van de achteras. Bij 0 mm zit de achteras recht onder de rugbuis.

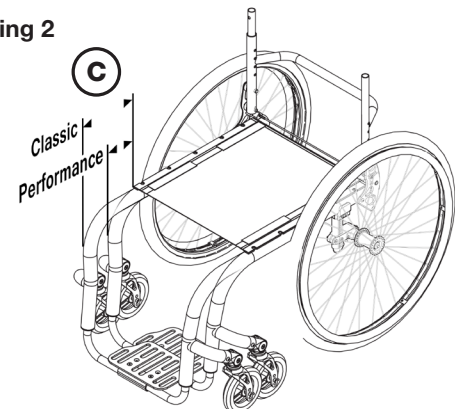
K. Achterwiel spacing *Zie tekening 1*

Wordt gemeten van de buitenzijde van de rugbuis tot de binnenzijde van de achterband. Vanuit de gemaakte keuze nog 1 cm naar buiten te verstellen.

Tekening 1



Tekening 2



Tekening 3

