



Factureren aan:
Naam:
Straat:
Plaats: Postcode:
E-Mail:
Tel: Fax:

Leveren aan:
Naam:
Adres:
Plaats: Postcode:
E-Mail:
Tel: Fax:

Order datum:
Inkooporder:
Uw referentie:



Gemarkeerd voor:
Sunrise order nr:

- Order
- Offerte
- Built 4 me

Customer Service: orders@sunrisemedical.be

Max. gebruikersgewicht: 125 - 130 -150 kg
Gewicht cliënt: kg

Altijd invullen voor juiste configuratie

Basisprijs vanaf € 376,19 (inclusief 6% BTW)

Nomencl. nr. 220477

Geldig tot eerstvolgende wijziging of uiterlijk 31-12-2024.

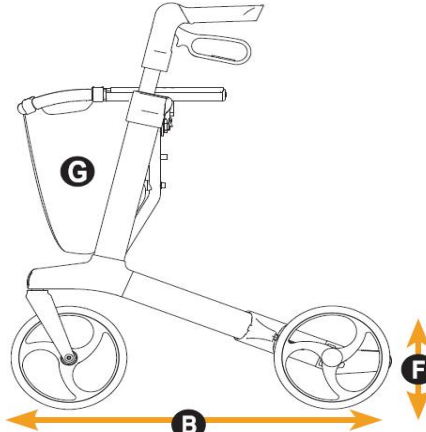
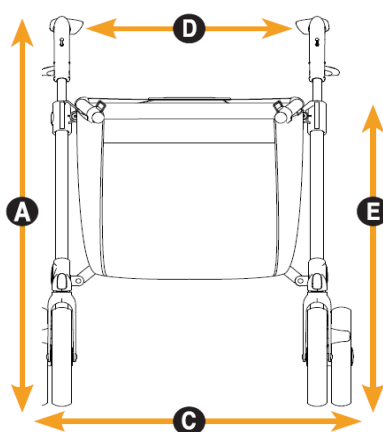
Wijzigingen voorbehouden. Op alle transacties zijn de algemene voorwaarden van Sunrise Medical B.V. en Sunrise Medical HCM B.V. van toepassing. Deze algemene voorwaarden zijn te raadplegen op www.sunrisemedical.be/voorwaarden

CONFIGURATIE

710000ST	<input type="checkbox"/> Gemino 30, Silver grey met stokhouder	220477	376,19
710001ST	<input type="checkbox"/> Gemino 30, Champagne met stokhouder	220477	376,19
7100019ST	<input type="checkbox"/> Gemino 30, Sapphire blue met stokhouder	220477	376,19
7100003ST	<input type="checkbox"/> Gemino 30, Pink met stokhouder	220477	376,19
7100007ST	<input type="checkbox"/> Gemino 30, Apple green met stokhouder	220477	376,19
7100011ST	<input type="checkbox"/> Gemino 30, Scarlet red met stokhouder	220477	376,19
7100005ST	<input type="checkbox"/> Gemino 30, Black met stokhouder	220477	376,19
7100200ST	<input type="checkbox"/> Gemino 30 M, Silver grey met stokhouder	220477	376,19
7100201ST	<input type="checkbox"/> Gemino 30 M, Champagne met stokhouder	220477	376,19
7100203ST	<input type="checkbox"/> Gemino 30 M, Sapphire blue met stokhouder	220477	376,19
7100204ST	<input type="checkbox"/> Gemino 30 M, Scarlet red met stokhouder	220477	376,19
7100207ST	<input type="checkbox"/> Gemino 30 M, Apple green met stokhouder	220477	376,19
7100100ST	<input type="checkbox"/> Gemino 30 S, Silver grey met stokhouder	220477	376,19
7100101ST	<input type="checkbox"/> Gemino 30 S, Sapphire blue met stokhouder	220477	376,19
7100103ST	<input type="checkbox"/> Gemino 30 S, Pink met stokhouder	220477	376,19

SPECIFICATIES

	Dimensies Gemino 30	Dimensies Gemino 30 M	Dimensies Gemino 30 S
A Totale hoogte, van oppervlak tot bovenzijde duwhandvatten	780 - 1000 mm	690 - 880 mm	650 - 770 mm
B Totale lengte	650 mm	650 mm	680 mm
C Totale breedte	600 mm	600 mm	550 mm
D Breedte tussen duwhandvatten	470 mm	470 mm	420 mm
E Zithoogte	620 mm	550 mm	480 mm
Hoogte indien gevouwen	800 mm	760 mm	690 mm
Lengte indien gevouwen	650 mm	650 mm	680 mm
Breedte indien gevouwen	230 mm	230 mm	230 mm
Draaicirkel	840 mm	840 mm	790 mm
F Voor/achterwielen	200 x 360 mm	200 x 360 mm	200 x 360 mm
Totaal gewicht zonder mand	7.1 kg	7.0 kg	6.6 kg
Max. gebruikersgewicht	150 kg	130 kg	125 kg
Max. gewicht lading mand	5 kg	5 kg	5 kg
Aanbevolen gebruikerslengte	1500 - 2000 mm	1350 - 1700 mm	1250 - 1650 mm
G Mand, standaard	ja	ja	ja



ACCESSOIRES

(Accessoires worden los meegeleverd)

Luxe manden ten behoeve van Gemino 30 en Gemino 30 M		
9012314	<input type="checkbox"/> Mand uitgebreid, zwart	76,31
9012315	<input type="checkbox"/> Mand uitgebreid, Alcantara zwart	91,57
9012316	<input type="checkbox"/> Mand uitgebreid, grijs	76,31
9012317	<input type="checkbox"/> Mand uitgebreid, mintgroen	76,31
9012318	<input type="checkbox"/> Mand uitgebreid, rood	76,31
9012319	<input type="checkbox"/> Mand uitgebreid, blauw	76,31
9012320	<input type="checkbox"/> Mand uitgebreid, groen	76,31
9012321	<input type="checkbox"/> Mand uitgebreid, roze	76,31
9012306	<input type="checkbox"/> Losse hoes tbv mand uitgebreid, zwart	21,13
9012307	<input type="checkbox"/> Losse hoes tbv mand uitgebreid, Alcantara zwart	36,40
9012308	<input type="checkbox"/> Losse hoes tbv mand uitgebreid, grijs	21,13
9012309	<input type="checkbox"/> Losse hoes tbv mand uitgebreid, mintgroen	21,13
9012310	<input type="checkbox"/> Losse hoes tbv mand uitgebreid, rood	21,13
9012311	<input type="checkbox"/> Losse hoes tbv mand uitgebreid, blauw	21,13
9012312	<input type="checkbox"/> Losse hoes tbv mand uitgebreid, groen	21,13
9012313	<input type="checkbox"/> Losse hoes tbv mand uitgebreid, roze	21,13
Luxe manden ten behoeve van Gemino 30 S		
7104007	<input type="checkbox"/> Mand uitgebreid, zwart/zwart	46,83
7104035	<input type="checkbox"/> Mand, uitgebreid grijs/zwart	46,03
7104032	<input type="checkbox"/> Mand, uitgebreid blauw/zwart	46,03
7104033	<input type="checkbox"/> Mand, uitgebreid roze/zwart	46,03
Andere accessoires		
7109011	<input type="checkbox"/> Stokhouder	35,10
7109140	<input type="checkbox"/> Dienblad	39,77
7109060	<input type="checkbox"/> Paraplu, zwart	82,02
7109050	<input type="checkbox"/> Mand voor zuurstofhouder <small>(niet i.c.m. Gemino 30 S)</small>	64,42
7109051	<input type="checkbox"/> Mand voor zuurstofhouder <small>(alleen i.c.m. Gemino 30 S)</small>	64,42
7109090	<input type="checkbox"/> Universele beugel	37,28
7109095	<input type="checkbox"/> Verlichting	40,97
7109100	<input type="checkbox"/> Infuushouder	82,02
9012220	<input type="checkbox"/> Rugondersteuning <small>(niet i.c.m. Gemino 30 S)</small>	46,83
9012221	<input type="checkbox"/> Rugondersteuning <small>(alleen i.c.m. Gemino 30 S)</small>	46,83
9012222	<input type="checkbox"/> Verstelbare comfort rugondersteuning	60,79
9012281	<input type="checkbox"/> Duwhandvatten 100 mm verlengd, zilvergrijs, set <small>(niet i.c.m. Gemino 30 M en/of S)</small>	75,54
9012049	<input type="checkbox"/> Eenhandig bedienbare rem, set (links/rechts bruikbaar) <small>(niet i.c.m. omgekeerde rembediening)</small>	118,57
9009329	<input type="checkbox"/> Speedcontrol, set <small>(max gebr. gewicht 100 kg, niet i.c.m. vertraagrem)</small>	447,42
7109080	<input type="checkbox"/> Vertraagrem (set) <small>(niet i.c.m. speedcontrol)</small>	93,74
9011971	<input type="checkbox"/> Omgekeerde rembediening, set <small>(niet i.c.m. eenhandig bedienbare rem)</small>	46,95



OMSCHRIJVING	NVG nr.	IDEN. nr.	Publieksprijs	Supplement
Loophulpmiddel met 3 of 4 wielen	220477	104104001242	€ 376,19	€ 221,71

Gemino 30 - Basisprijs	
Prijs optie	
Totaalprijs	