



(TECHNISCHE) PRODUCTINFORMATIE  
**City**

### Standaard uitvoering

- ✓ Ideale lage instaphoogte.
- ✓ Licht bedienbare hydraulische schijfremmen aan achterzijde.
- ✓ Met geïntegreerde parkeerrem.
- ✓ Schwalbe anti-lekbanden.
- ✓ Heldere ledverlichting.
- ✓ AXA veiligheidsslot.
- ✓ Gesloten kettingkast en afgeschermd aandrijving
- ✓ Licht lopend en sturend dankzij differentieel op achterwielen.
- ✓ Laag zwaartepunt dus zeer stabiel
- ✓ Leverbaar in twee maatvoeringen.

### Kleuren

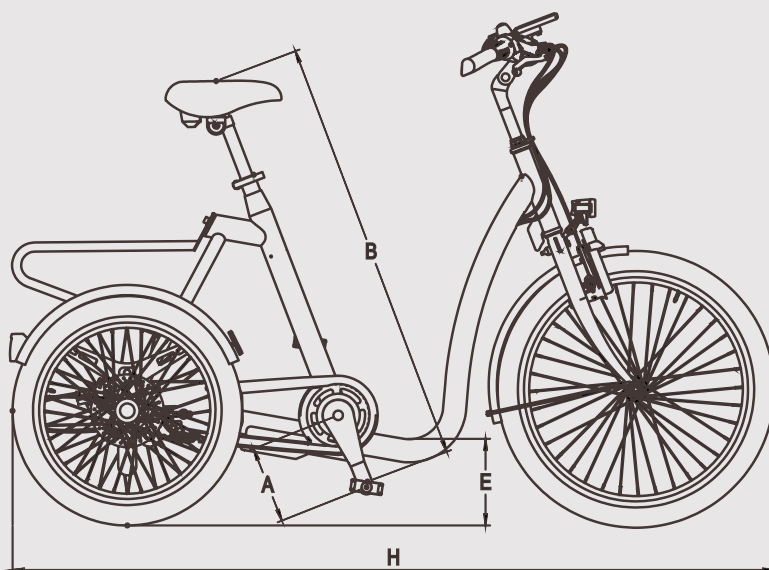
- Helder metallic blauw (RAL5025)
- Gun metal silver met een matte look
- Crème wit (Country edition) (RAL1013)
- Aangepaste RAL kleur tegen meerprijs (m.u.v. fluoriserende kleuren).



### Meest voorkomende opties & accessoires

- Balanspedalen
- Meerdere types zadel
- Rugsteunen
- Achteruitkijkspiegel
- Stokhouders

Meer mogelijkheden tref je op de prijslijst van de City of configureer jouw City via de configurator op de website.



## Overige kenmerken

### Standaard

|                 |  |
|-----------------|--|
| Gewicht in kg   | 26 (zonder trapondersteuning)                                |
| Materiaal frame | anti-corrosie behandeld staal                                |
| Afwerking       | buitenkwaliteit epoxy poedercoating (minder milieubelastend) |
| Zadelpen        | vast aluminium, optioneel verend (lengte 350 mm)             |
| Stuurpen        | ergonomisch, verstelbaar                                     |
| Achterwielen    | 20"  |
| Voorwiel        | 24"  |
| Banden          | Schwalbe Marathon Plus (anti-lek)                            |

### Trapondersteuning (optioneel)

|                      |   |
|----------------------|---|
| Motor                | Bafang voorwielmotor 65Nm                                       |
| Accu                 | Bafang 43V, 450 Wh, optioneel 750 Wh afsluitbaar en uitneembaar |
| Sensor               | kracht (Torque) of beweging (Speed)                             |
| Display              | groot, kleuren display  |
| Totaal gewicht in kg | 9   |

## Maatvoeringen

| Onderdeel                           |                            |
|-------------------------------------|----------------------------|
| Lengte totaal in mm (H)             | 1675                       |
| Framemaat in mm                     | 450 (maat M), 580 (maat L) |
| Breedte in mm                       | 785                        |
| Binnenbeenlengte (maat M) in mm (B) | 660-880                    |
| Binnenbeenlengte (maat L) in mm (B) | 790-980                    |
| Maximale belasting in kg            | 130                        |
| Cranklengte in mm (A)               | 170                        |
| Instaphoogte (E)                    | 190                        |