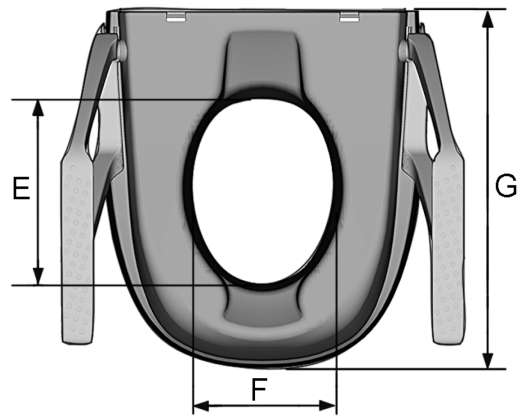
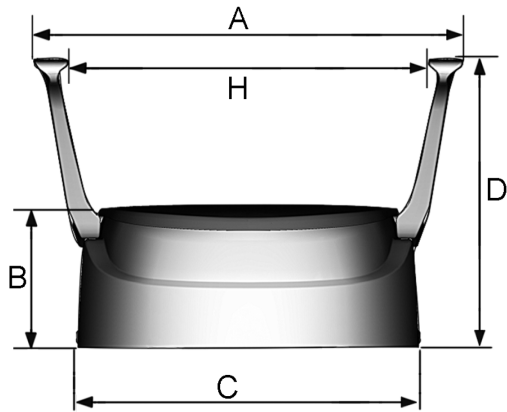


**Technische Daten / Technical data / Datos técnicos /  
 Dados técnicos / Données techniques / Technische gegevens / Dati tecnici**



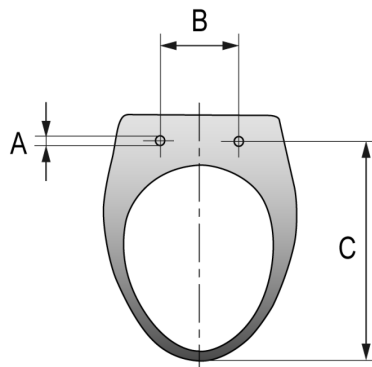
ERE00074

Abmessungen [mm]	
Dimensions	
Dimensiones	
Dimensões	
Dimensions	
Afmetingen	
Dimensioni	
A	560
B	177
C	445
D	377
E	255
F	195
G	497
H	468

Höhenverstellung [mm]	
Height adjustment	
Ajuste de la altura	
Ajuste da altura	
Réglage en hauteur	
Hoogteverstelling	
Regolazione altezza	
A	80
B	120
C	150

Befestigungsmaße [mm]	
Fastening dimensions	
Dimensiones de fijación	
Medidas de fixação	
Dimensions des fixations	
Bevestigingsmaten	
Misure di fissaggio	
A	16 ± 2
B	155 ± 10
C	430 ± 10

Produktgewicht mit / ohne Armlehnen Product weight with / without armrests Peso del producto con / sin apoyabrazos Peso do produto com / sem apoios de braços Poids du produit avec / sans les accoudoirs Productgewicht met / zonder armleuningen Peso del prodotto con / senza braccioli	4,1 kg / 2,8 kg
Max. Benutzergewicht / Maximum user weight / Peso máx. del usuario / Peso máximo do utilizador / Poids maximal de l'utilisateur / Max. gebruikersgewicht / Peso utente max.	120 kg
Farbe Colour Color Cor Couleur Kleur Colore	Weiß White Blanco Branco Blanc Wit Bianco
Einsatztemperatur / Application temperature / Temperatura de aplicación / Temperatura de utilização / Température d'utilisation / Bedrijfstemperatuur / Temperatura d'utilizzo	10-40 °C
Maximale Reinigungstemperatur für 3 Minuten / Maximum cleaning temperature for 3 minutes / Temperatura máxima de limpieza por 3 minutos / Temperatura máxima de limpeza durante 3 minutos / Température de nettoyage maximale pendant 3 minutes / Maximale reinigingstemperatuur voor 3 minuten / Temperatura massima di pulizia per 3 minuti	85 °C
Material* / Material* / Material* / Material* / Matière* / Materiaal* / Materiale*	PP, PPGF



ERE00084