



**Buren Systems International BV**

*Specialist in 24/7 werkplekken | 24/7 inrichtingen*

## School + Training tafels



Mei 2016



#### Hillebrand Eco line

De perfecte keuze voor inrichting van schoollokalen of trainingscentra.

Flexibel en functioneel meubilair, geschikt voor de nieuwste IT toepassingen. Ideaal als basis voor gemotiveerd lesgeven en leren.

Vaste hoogte of hoogte instelbare tafels met 4poots onderstel en inklapbaar LCD scherm mechaniek. Beeldscherm, toetsenbord en muis kunnen veilig in een onderliggend compartiment worden opgeborgen. De sluitdeksels van het systeem zijn optioneel uit te voeren met een cilinderslot waarmee ongeoorloofd gebruik en/of diefstal voorkomen kan worden.





Flexibel 4poots onderstel met volledige beenruimte, poten optioneel met hoogte verstelbaar voor handmatige hoogte instelling van 680-760mm. Optioneel met rubber zwenkwheels, geremd of ongeremd.



Leverbaar in diverse uitvoeringen:

Model 4200 ECO

Met ronde buispoot.

Model 170

T voet onderstel.

Model M1 Basic Economy

In een plaatsbesparende tweezitter uitvoering.

Hoogte verstelbare uitvoeringen:

Slingermechaniek

Gasveer

Motorische verstelling.

Alle gangbare blad formaten, diverse RAL kleuren en bladbedekking soorten of kleurtinten behoren tot de mogelijkheden.





## Hillebrand P6 Trainingstafels Serie Basic Economy

De BSM trainingstafels hebben een opklapsysteem voor het LCD scherm, de doorlaat in het werkblad is voorzien van een dubbele klep optioneel met cilinderslot.

Werktafel met een vaste hoogte van 720mm.

Universele cpu houder verstelbaar in hoogte 33-54cm.

in breedte 11-22cm. of 16-30cm.

Optioneel afsluitbaar met hangslot.

Stabiel model 6punts ophanging zakt niet scheef weg, geschikt voor de zwaarste pc units.

Afsluitbare uitvoering: PC kan wel worden aangezet maar niet worden uitgenomen.

Het kantelsysteem is achterin de doorlaat gemonteerd zodat het scherm voorover weggeklapt kan worden en het toetsenbord en muis kunnen daarna op de achterzijde van het weggeklapte LCD scherm worden gelegd.

Het belangrijkste voordeel is dat het scherm verder weg staat van de aanzijde en door de dubbelwerkende klep meer ruimte op het bureau oppervlak wordt verkregen.



Dubbele trainingstafel met 2 LCD schermen





# Vergaderopstelling







## Hillebrand Trainingstafel P6

Trainingstafel P6 Basic:

Vaste hoogte 760mm.

Trainingstafel P6-Vario

Hoogte instelbaar in 6 standen.

Standaard werkblad formaten:

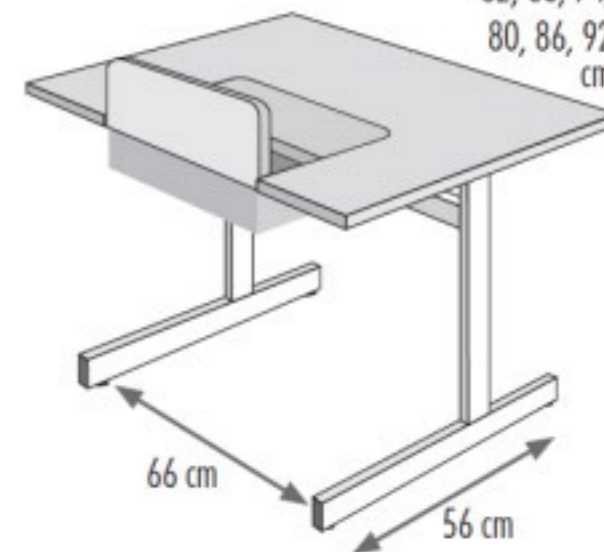
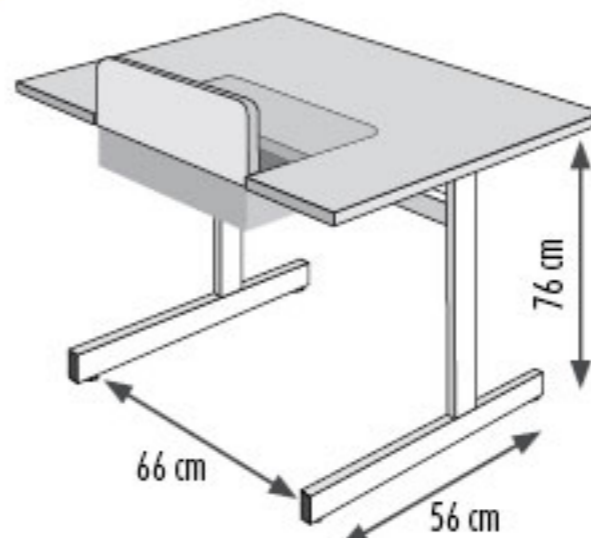
800x800 / 1000x800 / 1200x800 / 1400x800mm. (BxD)

P6-Vario werkhoogte handmatig rastermechaniek instelbaar 620-680-740-800-860-920mm.

Draaiknop losdraaien, hoogte instellen, draaiknop vastzetten.



P6-Basic vaste werkhoogte 760mm.



ca.  
+/- 10 mm  
62, 68, 74,  
80, 86, 92  
cm



Hillebrand P9 trainingstafel serie BSM

Werktafel 120x80cm. Werkblad in melamine kleur wit afmeting 120x60cm. met daarachter een PC hardware box met deksel en ringgreep afmeting 120x19cm. Deksel optioneel afsluitbaar met cilinderslot en 2 sleutels. PC hardware box met verticale monitorlift geschikt voor LCD/TFT monitoren tot 26".

Lift aandrijving hydraulisch/pneumatisch middels in tegengewicht instelbare gasveer t.b.v. aanpassing gewicht monitor. Vesa adapter met 75x75 of 100x100mm. passing is in neigingshoek instelbaar van 0-28°.

Metalen hardware box geschikt voor opberging van toetsenbord, muis, stekkerdoos en bekabeling. Zijkanten voorzien van kabeldoorvoergaten Ø60mm. t.b.v. doorkoppeling bekabeling van tafel naar tafel.

Onderstel uit gelast stalen kokerprofiel in hoogte instelbaar middels raster-techniek in 60mm. stappen van 600-900mm. Breedte tussen het pootstel ø60mm. voetlengte 560mm. Optioneel met CPU houder. Kleur onderstel standaard in licht grijs/zwart combinatie.







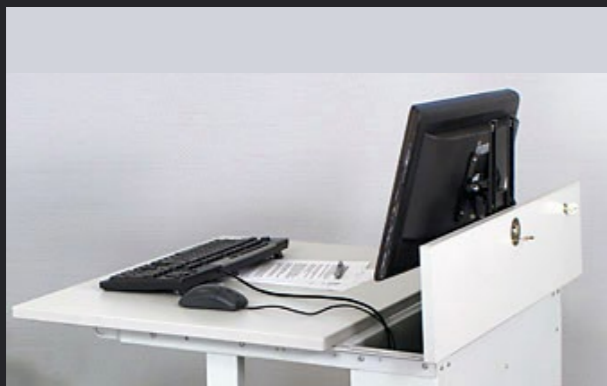
P9-Basic Training-/School PC tafel met mechanische verticale monitorlift.

Vaste Hoogte 760mm.

Standaard werkblad formaten: 800x800 / 1000x800 / 1200x800 / 1400x800mm. (BxD)

Toetsenbord houder aangepast.

Eenvoudige instelling tegengewicht voor de monitor.



Alle bekabeling, muis en toetsenbord verdwijnt in de hardware box.



Speciale houder voor muis en toetsenbord.







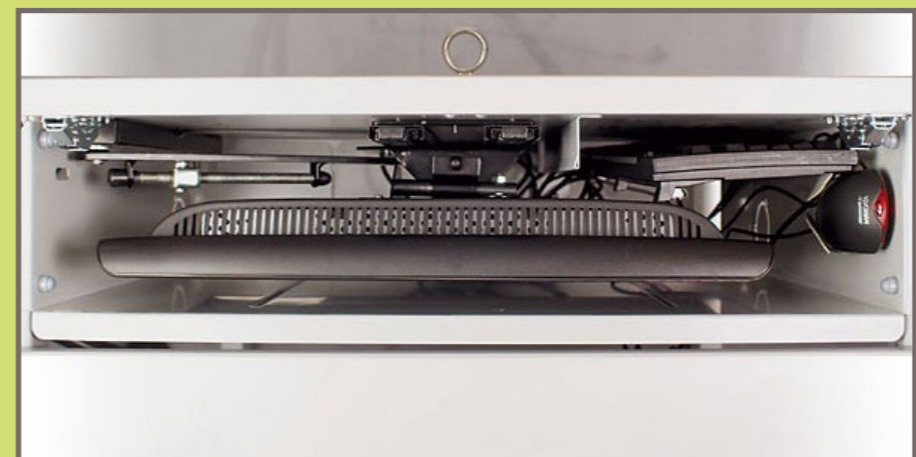
P6-Vario werkhoogte handmatig rastermechaniek  
instelbaar: 620-680-740-800-860-920mm.  
Draaiknop losdraaien, hoogte instellen, draaiknop  
vastzetten.





Hillebrand P9 Losse PC box/Monitorlift voor inbouw bestaande tafels.

Hardware box met gasveer ondersteunde monitorlift voor inbouw in bestaande tafels. De box is voorzien van een gasveer die op gewicht van monitoren tot 26" afgesteld kan worden. Een Vesa passing van 75x75 en 100x100mm. maakt het mogelijk om nagenoeg elk type beeldscherm te monteren. De LCD houder is 0-28° achterover kantelbaar en in de box is een toetsenbord houder aangebracht met extra ruimte voor muis, overtollige kabellengte en stekkerdoos.







Hillebrand M5 Docententafel.

In 45° geplaatst LCD scherm verstrekt een natuurlijke kijkhoek.

Ontspiegeld veiligheidsglas.

De glasplaat wordt middels een aardingssysteem statisch ontladen en voorkomt aanklevend stof.

De gebruiker is vrij van statische straling en heeft een volledig vrij blikveld in de trainingsruimte of naar de aanspreekpartner.

M5 tafels hebben standaard een "open pootstel" voor optimale been- en knieruimte.

Standaard uitgevoerd met een opbergcompartiment voor toetsenbord en muis.

Horizontale en verticale kabelgoten, een 4polige stekkerdoos met verlichte centraal schakelaar en netsnoer.

Leverbaar met een vaste werkhoogte van 750mm. of in elektrisch hoogte verstelbare uitvoering met een versteltraject van 620-1310mm.

Geperforeerd metalen zichtscherot voor afscherming van bekabeling en apparatuur.

Alle gangbare bladformaten leverbaar.

Optie: houder en tafelblad uitsparing voor een LCD projector.

Middels een spiegelreflectie wordt de presentatie geprojecteerd op een projectiescherm achter de instructeur.





# M 5 Docerentafel



BSM M5 tafels zijn tevens in hoogte verstelbare uitvoering leverbaar.  
Standaard hoogte verstelling traploos middels gasveer of elektromotor:  
500-750mm. / 680-1120mm. / 720-1200mm.

BSM M5 tafel met inliggend LCD scherm achter ontspiegelde en gearde glasplaat.  
LCD scherm in variabele neigingshoek instelbaar.  
Compleet met opberg compartiment voor keyboard, muis en een CPU houder voor Tower PC.



TechniGraphics tekentafel NUOVO 1

Traploos 0-90° in werkhoeck verstelbaar tekenbord. Blokkering op centrale as. Laag in prijs – hoge kwaliteit en functionaliteit – flexibel gemonteerd of als bouwpakket leverbaar. Solide en demontabel 4poots onderstel met vaste werkhoogte 75cm. Tekening formaten A2 – A1 - A0. Tekenbord dikte 2cm., teken oppervlak extra gladde en harde witte melamine zonder structuur. Standaard met tekenbord formaten leverbaar: 60x80cm. / 75x105cm. / 120x80cm. (andere formaten op aanvraag)







**M7 Mini**

School-studie tekentafel.

Stabiele tekentafel met 4poots buisframe en telescopische hoogte en neigingshoek instelling.

Hoogte 75-105cm.

Bordformaten 60x80cm. tot 75x105cm.

Onderstel:

zwart, borden in lichtgrijs of houtprint.

**TG 7**

Super handige school tekentafel.

Opklapbaar met drukveren hoogte verstelling van 75-110cm.

Blokkering hoogte d.m.v. 2 draaiknoppen met remblokken en stalen schroefdraad bevestiging.

Tekenblad 0-90°.

Neigbaar middels draaihendel.

Onderstel van stalen buisprofiel is geheel opklapbaar en voorzien van voetensteunen en steldoppen.

Geschikt voor zittend en staand werken van 75-110cm.

Bladformaten 75x105 - 80x120cm.

Geheel opklapbaar.

Standaard zwart onderstel.

## Techni-Graphics

Alle werk- tekenbladen leverbaar in melamine, HPL, volkern, MDF, multiplex of multiplex met en zonder finer of formica laag.





**TG 24**

Betrouwbare tekentafel met eenvoudige bediening.

Hoogte neigingshoek met één hendel.

Standaard uitvoering met voetensteun.

Kleur zwart.

Tekenbord formaten van 60x90 tot 80x140cm.

Standaard uitgevoerd met een torsiveren gewicht compensatie waardoor het werkblad perfect in balans, eenvoudig en licht bedienbaar is.

Hoogte verstelling traploos van 75-110cm.

Neiginstelling traploos van 0-90°.



**TG 220**

Zware "Heavy Duty" tekentafel.

Geschikt voor bordformaten 80x140 tot 100x200cm.

Dubbelzuil onderstel met zware spiraalveer gecompenseerde hoogte verstelling en torsiveer neigingshoek verstelling.

Het tegengewicht van de hoogte verstelling is nastelbaar en van de neiginrichting aanpasbaar.

Hoogte verstelling traploos van 87-113cm.

Neigingshoek van 0-90°.

Standaard kleur: zwart.

Bediening beide functies middels één voetpedaal welke tevens als voetensteun kan worden gebruikt.





## BSM trainingstafels Ergo M1 en M2

Bijzonder gebruiksvriendelijk. Standaard met zeer licht bedienbare hoogte verstelling middels een snelverstelmechaniek (drukveersysteem) welke middels een lichte druk op de handgreep automatisch in hoogte richting beweegt.

Bij loslaten handgreep blokkeert het systeem automatisch en is voorzien van een automatische valblokkering. De tegendruk is middels een nastelbare gasveer door gebruiker/ groepsleidster eenvoudig in te stellen. Optioneel leverbaar met elektrische hoogte verstelling.

BSM trainings-/ school-/therapietafels zijn uitermate geschikt voor kinderen, kleine mensen, gehandicapten of personen in een rolstoel.

## Ergo M

Hoogte verstelling met telescopisch pootstel en drukveer gewichts compensatie of optioneel met elektromotor.

Werkblad neigbaar 0-85° met rastermechaniek.

Werkblad optioneel leverbaar met romp uitsnijding.

C poot onderstel rolstoel onderrijdbaar.

Vb. C poot onderstel voor maximale beenruimte.





### Schooltekentafel Ergo-ST

Elegante licht bedienbare tekentafel leverbaar met 2 verschillende hoogte verstel trajecten van 50cm.

Hoogte verstelmogelijkheden: 52-102cm. of 72-122cm.

Gemeten met werkblad in horizontale positie.

Tekentafels zijn volledig geschikt voor zittend of staand werk.

Vrije beenruimte door open pootstel en standaard voorzien van een trekveer gewicht compensatie voor perfecte balans en lichte bediening met één hendel.

Ergo-ST Veilig en betrouwbaar met nastelbare dubbel remlamellen systeem.



### Ergo P1R/P2R/P3R schaaftafels

Combinatie teken-trainingstafel in hoogte en neigingshoek verstelbaar met 1 - 2 of 3 verstelbare werkvlakken.

### Ergo P1R

Met hoogte verstelling traploos van 55-97cm. of van 72-120cm.

Werkblad enkelvoudig neigbaar van 0-85° middels klick mechanisme in 8 standen. Hoogte verstelling met parallellogram pootstel en gasveer gewichtscompensatie. Diverse bladformaten. Stabiel robuust onderstel met volledige beenruimte door teruggezet pootstel.



### Ergo P2R

Als model P1R echter met gedeeld werkblad links of rechts neigbaar 0-85°. Het andere deel kan in vaste uitvoering of tevens neigbaar geleverd worden.

### Ergo P3R

Als model P1R echter met gedeeld werkblad in het midden neigbaar 0-85°. Linker en rechter bladdeel zijn vast.



## Welkom bij Buren Systems International BV

Onze brochures bevatten producten welke zijn ontworpen en ontwikkeld in samenwerking met eindgebruikers, ergotherapeuten, centralisten, operators, werkplek analisten, ontwerpers en leveranciers van technische componenten. Onze catalogus bevat veel standaard ergonomische werktafels en ander kantoor / werkplek meubilair, echter elk jaar worden weer nieuwe speciaal vervaardigde werktafels of ander meubilair ontwikkeld, welke speciaal zijn toegesneden naar de individuele gebruiker, toepassing of taak. Wij zien milieuvriendelijkheid en de verzekering voor een goede arbeidsomgeving is een collectieve taak, laten we er samen iets aan doen om ook uw werkdag te veraangenamen.



## Brochures Buren Systems International BV

Controle- | Meldkamer inrichting

Meldtafels

Controletafels, Video Wall combinaties

Professionele beeldscherm opstellingen

Single level Control Room Furniture

24uurs stoelen

Flatscreen / Monitor Armen

Videowall oplossingen

Verlichting

Call Center inrichting

Scheidingswanden

Opzetwanden

Alu systeem wanden

Lounge systemen wanden

Stand alone systeem wanden

Desktops scheidingswanden

Split-level tafels

Design Office

Speciale kantoorwerkplekken | Speciaal ontworpen

Vergaderen

Opbergen

Interieurbouw

School

Tekenkamer

Ergonomie in industrie

Werkplaats organisatie middelen

Zorg meubilair



Kom gerust een kijkje nemen in het Meldkamer Experience Center van Buren Systems International BV  
*U bent van harte welkom*



Buren Systems International BV streeft constant naar een hoog kwaliteitsniveau van haar producten en diensten. Buren Systems International BV heeft dit beleid verwoord in een kwaliteitssysteem. Via ISO 9001 wordt dit vastgelegd en gecontroleerd. Altijd boven verwachting presteren.

We stellen hoge eisen aan kwaliteit bij alles wat we doen, zowel wat betreft materiaal en duurzaamheid als ergonomie en design. Ons streven is om onze klanten altijd kwaliteit boven verwachting aan te bieden.