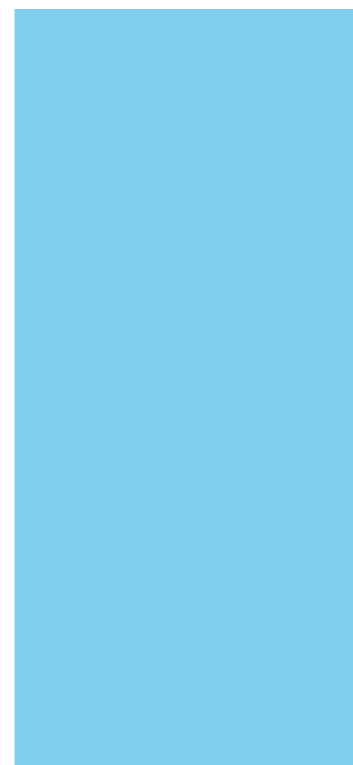




**Buren Systems International BV**

*Specialist in 24/7 werkplekken | 24/7 inrichtingen*

# Brochure Zorg meubilair



Een goede zorg nu... Is een zorgeloos later!

Januari 2014



## Rodomat EP1 | Volledig verstelbare Laptoptafel voor thuisgebruik of ziekenzorg.



Complete Laptoptafel verrijdbaar en traploos in hoogte verstelbaar middels een snelverstelling.

Hoogte verstellingstraject 350mm. van 600-950mm. boven de vloer.

- \* Lichte bediening.
- \* Hoge flexibiliteit door zijdelings geplaatste verstelzuil.
- \* Multifunctioneel inzetbaar.
- \* Werkblad in 4 formaten en 3 varianten:

800x600mm. (bxd)

1000x700mm. (bxd)

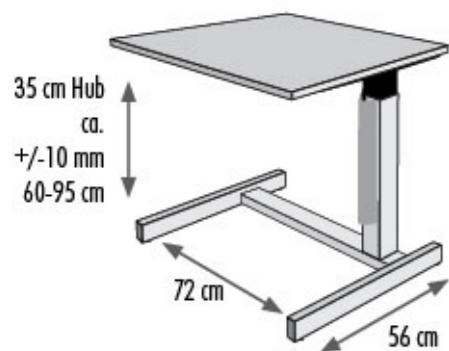
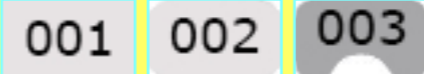
1200x700mm. (bxd)

1000x800mm. (bxd)

Kleur varianten onderstel licht grijs of zwart.

Kleur varianten werkblad licht grijs of beukendecor.

Optioneel met 4 zwenkwielen.





## Rodomat EP2 | met 0-85° kantelbaar werkblad



Complete Werk- of teken- Laptotafel verrijdbaar en traploos in Hoogte verstelbaar middels een snelverstelling en kantelbaar werkblad 0-85°.

Hoogte verstellingstraject 350mm. van 620-970mm. boven de vloer.

- \* Lichte bediening
- \* Hoge flexibiliteit door zijdelings geplaatste verstelzuil
- \* Multifunctioneel inzetbaar
- \* Werkblad in 4 formaten en 3 varianten:
  - 800x600mm.
  - 1000x700mm.
  - 1200x700mm.
  - 1000x800mm.

Kleur varianten onderstel licht grijs of zwart.

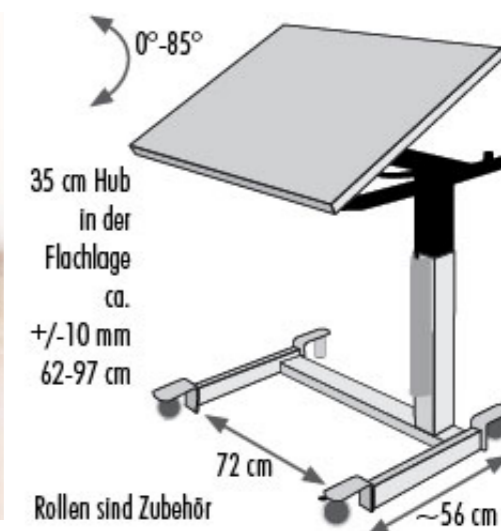
Kleur varianten werkblad licht grijs of beukendecor.

001

002

003

Ideale toepassingsmogelijkheden in ergo therapie voor kinderen en volwassenen.





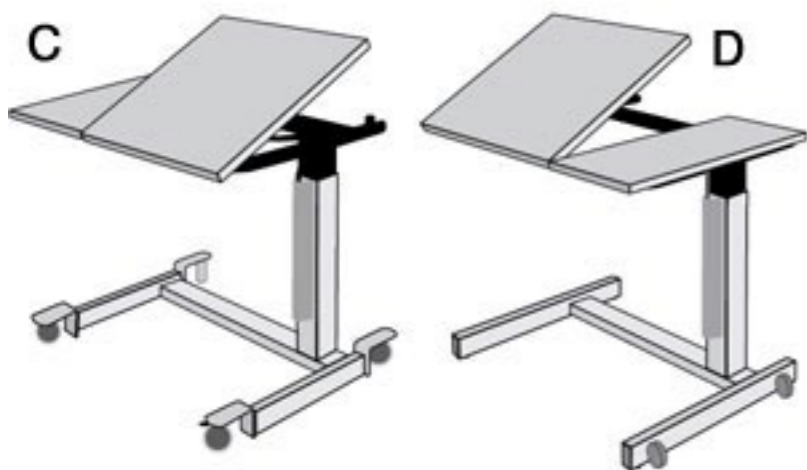
## Rodomat EP3 | met gedeeld 0-85° kantelbaar werkblad



Complete Werk- of teken- laptotafel verrijdbaar en traploos in hoogte verstelbaar middels een snelverstelling en gedeeld kantelbaar werkblad 0-85°.

Hoogte verstellingstraject 350mm. van 600-950mm. boven de vloer.

- \* Lichte bediening.
- \* Hoge flexibiliteit door zijdelings geplaatste verstelzuil.
- \* Multifunctioneel inzetbaar.
- \* Werkblad in 1 formaat indeling in 2 varianten:  
900x600mm. verdeling : 600x600mm. kantelbaar en 300x600mm. is vast.
- \* Model EP3-C links vast en rechts kantelbaar.
- \* Model EP3-D rechts vast en links kantelbaar.





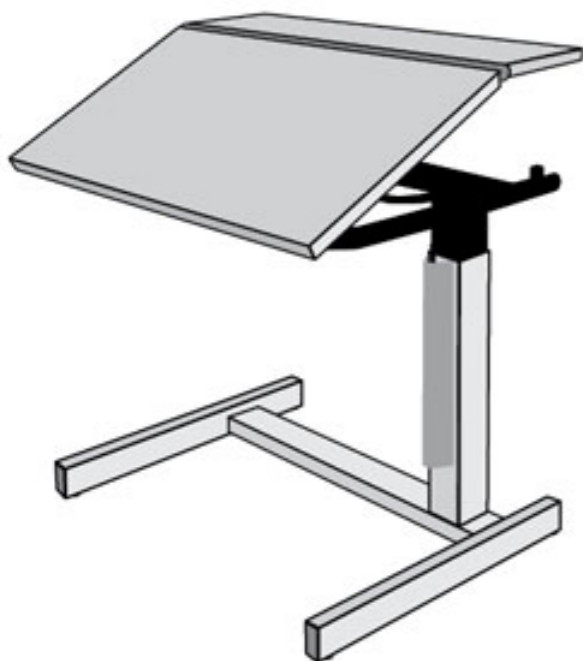
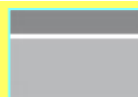
## RODOMAT EP4 | met 0-85° kantelbaar werkblad en horizontaal blijvend aflegvlak



Complete Werk- of teken-creativiteitstafel verrijdbaar en traploos in hoogte verstelbaar middels een snelverstelling en kantelbaar werkblad 0-85° met horizontaal blijvend aflegvlak.

Hoogte verstellingstraject 350mm. van 650-1000mm. boven de vloer.

- \* Lichte bediening
- \* Hoge flexibiliteit door zijdelings geplaatste verstelzuil
- \* Multifunctioneel inzetbaar
- \* Werkblad in 1 formaat:  
800x650mm. verdeling : 800x450mm. kantelbaar en aflegvlak 800x200mm. met afleggootje voor schrijfmateriaal.





RODOMAT EP1-4 | Toebehoren



Opklikbare documenthouder



Verstelbare leeslineaal/documenthouder



Zwenkwielen set



Bockwielen set



## Ergo therapietafel | Werk- hobby- creativiteitstafels met volledig open beenruimte



Een enorme keuze in verstelbare tafels met keuze uit hoogte verstelling van 45-135cm.

- \*Handmatig instelbaar.
- \*Slinger verstelbaar.
- \*Mechanisch snelverstelbaar.
- \*Motorisch verstelbaar.

Hillebrand Jobline in bladformaten van 80x60 tot 240x100cm. 20cm. versteltraject, traploos verstelbaar van 40-60, 50-70, 60-80, 70-90, 80-100 of 90-110cm. Neigbaar werkblad met slingerbediening: traploos van 0-15° of 0-45°.



- BsM Ergo 72r  
Standaard met neigbaar werkblad.
- \*Geheel verstelbaar.
  - \*Standaard geschikt voor standaard rolstoel.
  - \*Aanpasbaar naar elke individuele afmeting.





## Ergo therapietafels

BsM Ergo S52R / S72R Ideale therapie tafel hoog - laag.

Verstelbaar van: 52-102cm. of: 72-122cm. Traploze hoogteverstelling middels unieke mechanische trekveer constructie.

Robuust en onverslijtbaar. Vrijdbaar en flexibel. Snelverstelling in hoogte en neigingshoek.

Eenvoudig geheel opklapbaar.



Laagste stand werkblad 52cm. geschikt voor peuters



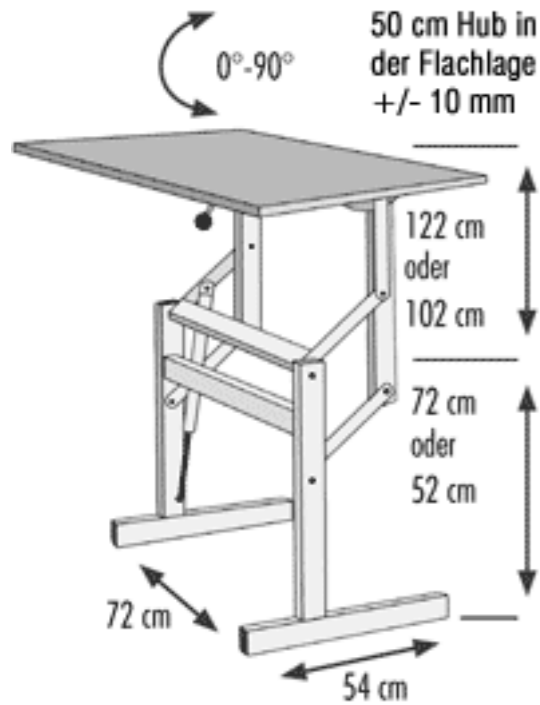
Optioneel met set verzonken zwenkwieken  
uitgangshoogte blijft hierdoor gelijk.





## Mogelijkheden: Ergo S en Ergo SR tafels

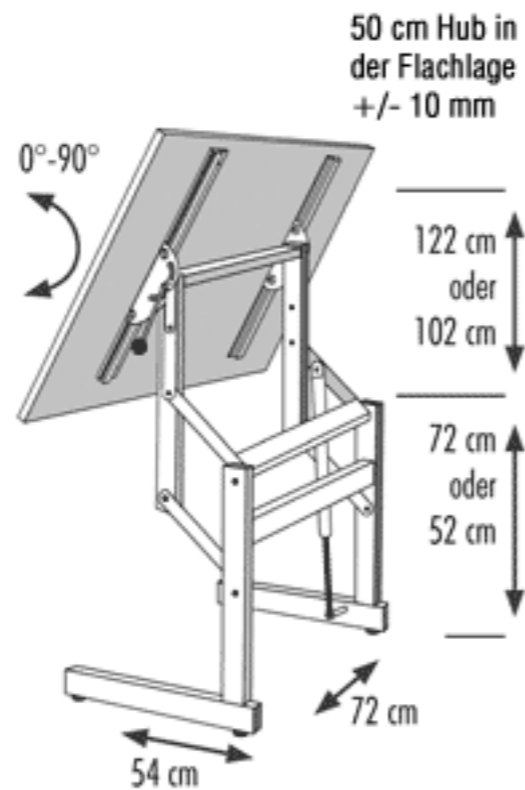
Ergo S52 of Ergo S72



Ergo S met C-voet frame 59cm.

Ergo S of Ergo S..R : hoogte verstelling traploos 52-102cm. Of 72-122cm. Werkblad 0-90° traploos kantelbaar en fixeerbaar.

Ergo S52R of Ergo S72R



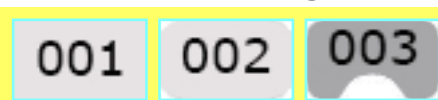
Ergo S..R met C-voet frame 70cm. geschikt voor Rolstoel gebruiker.



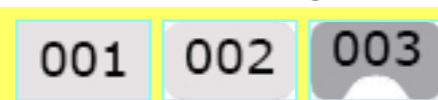
Standaard framekleur licht grijs RAL 7035 optioneel ook in zwart RAL 9005 of andere kleuren.



Werkblad vorm Ergo S



Werkblad vorm Ergo SR



Werkblad afmetingen BxD: 80x60 / 100x70 / 120x70 / 100x80 / 120x80 / 140x80cm.

BSM Ergo | M1- M1R Therapietafels



Ergo M1 met T-voet frame 60/75cm. afhankelijk bladdiepte.

Ergo M1R met C-voet frame 60/75/ 85cm. afhankelijk bladdiepte geschikt voor rolstoel.



001 002

001 002 003



Ergo M1 tafels met een telescopische hoogte verstelling middels gasveer techniek of optioneel met elektromotor.

Traploze hoogte verstelling naar keuze: 50-75 of 68-112 of 72-120cm.

Bladformaten (bxd) alle Ergo M1 of M1R tafels:  
100x70 / 120x70 / 100x80 / 120x80 / 140x80 / 160x80 / 140x100 / 160x100 / 200x100cm.

Twee in één: Ergo M1 als sta/zit werktafel en sta/zit vergadertafel met T voet onderstel.





## BSM Ergo | M2- M2R Therapietafels



Ergo M2 tafels met een telescopische hoogte verstelling middels gasveer techniek of optioneel met elektromotor en een 0-85° kantelbaar werkblad middels lamellenremtechniek.

Traploze hoogte verstelling naar keuze: 50-75 of 68-112 of 72-120cm.

Bladformaten (bxd) alle Ergo M2 of M2R tafels: 100x70 / 120x70 / 100x80 / 120x80 / 140x80 / 160x80 / 140x100 / 160x100 / 200x100cm.



Voorbeelden Ergo M2R

Twee in één: Ergo M2 als sta zit tekentafel en sta/zit vergadertafel met T voet onderstel



Standaard kleur onderstel licht grijs met zwart mechaniek, werkblad licht grijs, optie in beukendecor.



Werkblad vorm

Ergo M2 met T-voet Ergo M2R met C-voet  
frame 60 / 75cm. frame 60 / 75 / 85cm.  
afhankelijk bladdiepte. afhankelijk bladdiepte  
geschikt voor rolstoel.

001

002

001

002

003

BSM Ergo | M3R / M3-2R / M3-3R Therapietafels

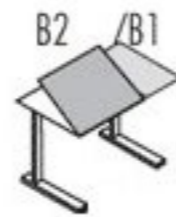


Ergo M3R tafels met een telescopische hoogte verstelling middels gasveer techniek of optioneel met elektromotor en een gedeeld werkblad, links of rechts 0-85° kantelbaar middels lamellenremtechniek en daarnaast een vast aflegblad. Traploze hoogte verstelling naar keuze: 50-75 of 68-112 of 72-120cm.

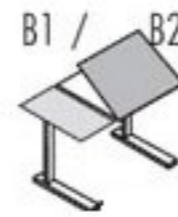
Bladformaten (bxh) Ergo M3R tafels:

90x60 of 90x80cm. (bxh)  
Onderverdeeld in 30 vast /  
60 kantelbaar.

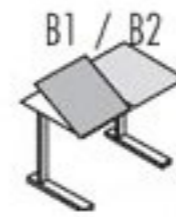
120x60 of 120x80cm.(bxh)  
Onderverdeeld in 60 vast /  
60 kantelbaar



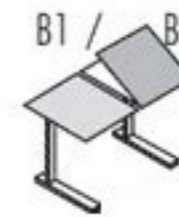
M3R:Model C



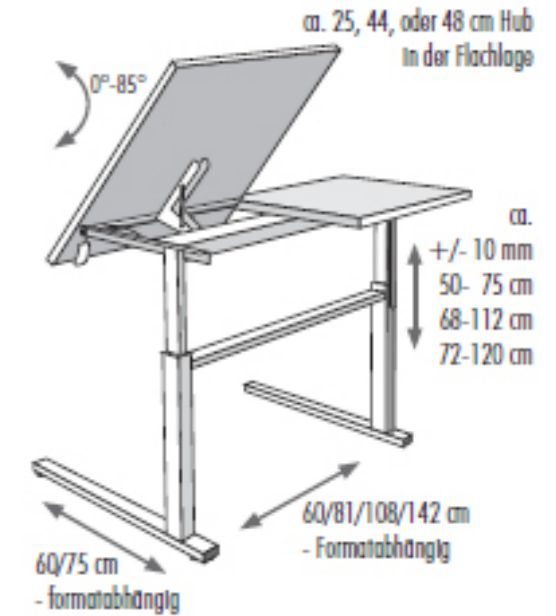
M3R:Model D



M3R:Model A



M3R:Model B



Werkblad vorm **001**



Ergo M3:Eenvoudig en licht handmatig zit/sta  
verstelbaar.

Standaard kleur onderstel licht grijs met  
zwart mechaniek, werkblad licht grijs, optie in  
beukendecor.

## BSM Ergo | M3R / M3-2R / M3-3R Therapietafels

Ergo M3-2R tafels met een telescopische hoogte verstelling middels gasveer techniek of optioneel met elektromotor en een gedeeld werkblad, links en rechts 0-85° kantelbaar werkblad middels lamellenremtechniek.

Ergo M3-3R hebben dezelfde hoogte versteltechnieken echter is het werkblad in drie delen opgedeeld: midden een 0-85° kantelbaar werkblad met rastertechniek en links/rechts een vast aflegblad.

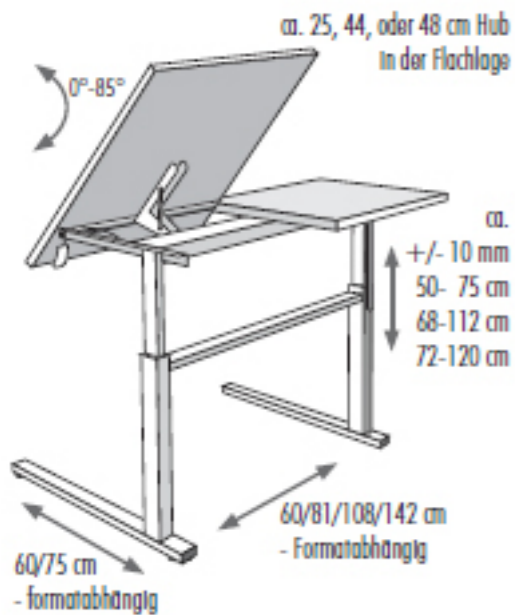
Traploze hoogte verstelling naar keuze: 50-75 of 68-112 of 72-120cm.



Ergo M3-2R



Ergo M3-3R

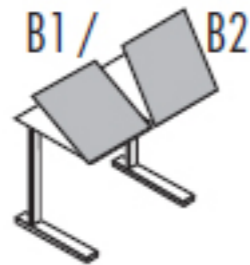


Bladformaten (bxd)

Ergo M3-2R tafels:

120x60 of 120x80cm.(bxd).

Onderverdeling: 2x 60cm. kantelbaar.



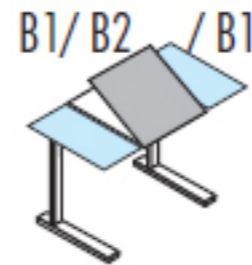
M3-2R:Model F

Bladformaten (bxd)

Ergo M3-3R tafels:

120x60 of 120x80cm.(bxd)

Onderverdeling: midden 60cm. kantelbaar en links rechts 2 x 30cm. vast aflegblad.



M3-3R:Model E

Standaard kleur onderstel licht grijs met zwart mechaniek, werkblad licht grijs, optie in beukendecor.

Werkblad vorm: **001**



## BSM Ergo | P1- P1R Therapietafels



Ergo P1 tafels met een parallellogram hoogte verstelling en gasveer techniek.

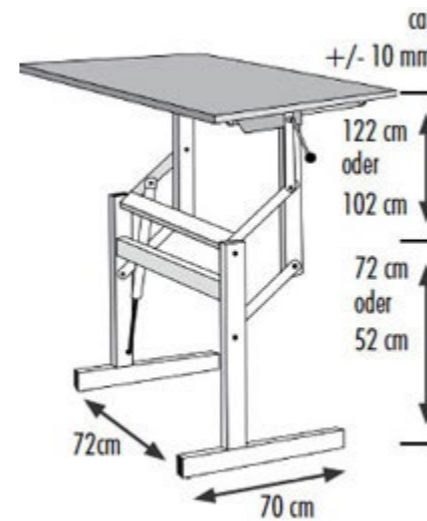
Traploze hoogte verstelling naar keuze: 52-105 of 72-122cm.

Bladformaten (bxd) alle Ergo P1 of P1R tafels:

80x60/100x70 / 120x70 / 100x80 / 120x80 / 140x80 / 140x00cm.

Ergo P1 met T-voet frame  
59cm. afhankelijk blad-  
diepte.

Ergo P1R met C-voet  
frame 70cm. afhankelijk  
van bladdiepte geschikt  
voor rolstoel.



Standaard kleur onderstel licht grijs, werkblad licht grijs, optie in beukendecor.

Werkblad vorm:

001

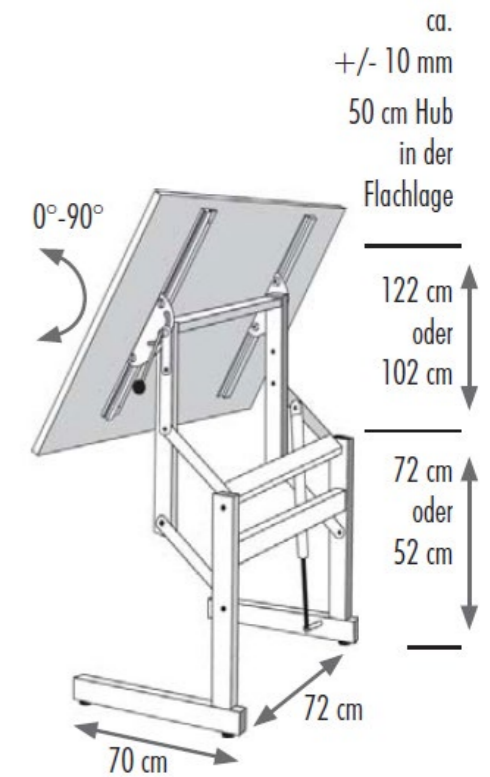
002

003

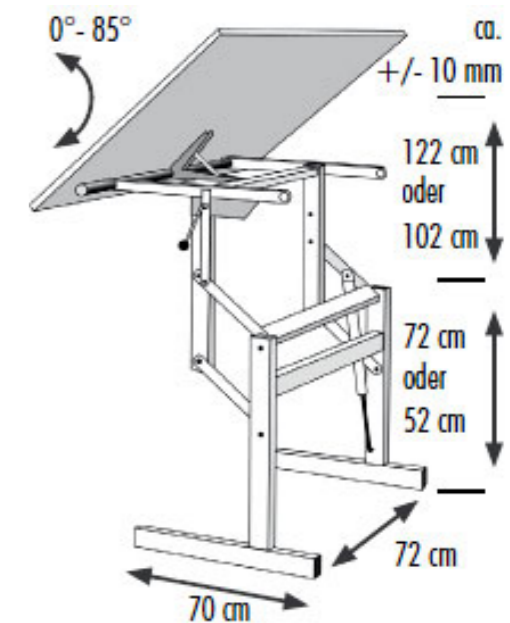




**BSM Ergo | P2- P2R Therapietafels**

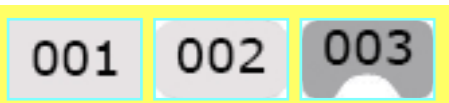


Ergo P1 met T-voet frame 70cm. afhankelijk bladdiepte.



Ergo P1R met C-voet frame 70cm. afhankelijk van blad- diepte geschikt voor rolstoel.

Werkblad vorm:



Ergo P2 tafels met een parallellogram hoogte ver- stelling en gasveer techniek en een 0-85° kantelbaar werkblad middels lamellen-remtechniek.

Traploze hoogte verstelling naar keuze: 52-105 of 72-122cm.

Bladformaten (bxh) alle Ergo P1 of P1R tafels: 80x60/100x70 / 120x70 / 100x80 / 120x80 / 140x80 / 140x00cm.

Standaard kleur onderstel licht grijs, werkblad licht grijs, optie in beukendecor en onderstel in combinatiekleuren.



## BSM Ergo | Therapietafels P3R / P3-2R / P3-3R

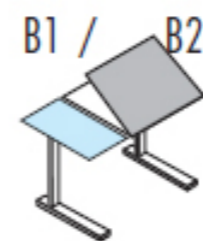


Ergo P3R tafels met een parallellogram hoogte verstelling middels gasveer techniek, gedeeld werkblad, links of rechts 0-85° kantelbaar middels lamellen-remtechniek en daarnaast een vast aflegblad.

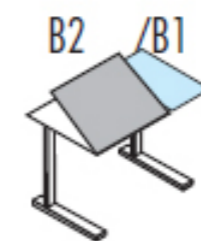
Bladformaten (bxd) Ergo P3R tafels:

90x60 of 90x80cm. (bxd)  
Onderverdeeld in 30  
vast/60 kantelbaar.

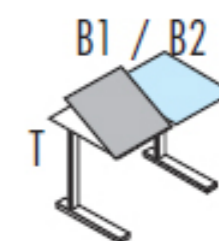
120x60 of 120x80cm.(bxd)  
Onderverdeeld in 60  
vast/60 kantelbaar.



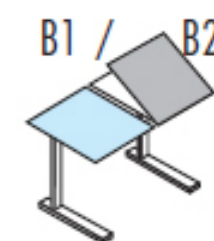
P3R:Model C



P3R:Model D



P3R:Model A

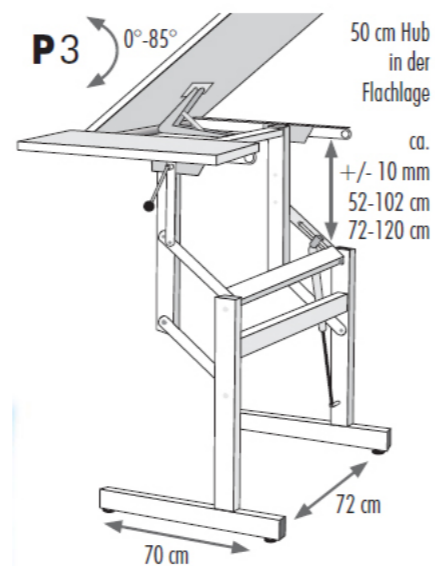


P3R:Model B

Werkblad vorm **001**

Traploze hoogte verstelling naar keuze:  
52-105 of 72-122cm.

Standaard kleur onderstel licht grijs, werkblad licht grijs, optie in beukendecor. Ergo P2R met C-voet frame 70cm. afhankelijk bladdiepte, geschikt voor rolstoel.







**BSM Ergo | P3R / P3-2R / P3-3R Therapietafels**



Ergo P3-2R

Ergo **P3-2R** tafels met een telescopische hoogte verstelling middels gasveer techniek of optioneel met elektromotor en een gedeeld werkblad, links en rechts 0-85° kantelbaar werkblad middels lamellen-remtechniek.

Ergo P3-3R hebben dezelfde hoogte verstellotechnieken echter is het werkblad in drie delen opgedeeld: midden een 0-85° kantelbaar werkblad met rastertechnieken links/rechts een vast aflegblad.

Traploze hoogte verstelling naar keuze: 52-105 of 72-122cm.

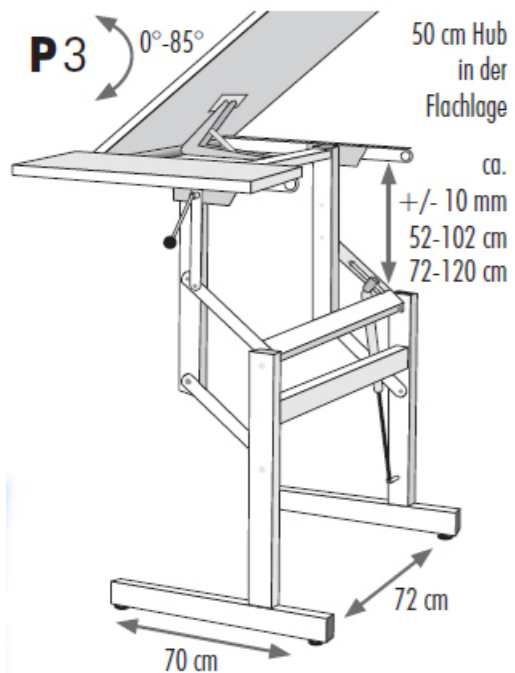
Werkblad vorm **001**

Standaard kleur onderstel licht grijs met zwart mechaniek, werkblad licht grijs, optie in beukendecor.

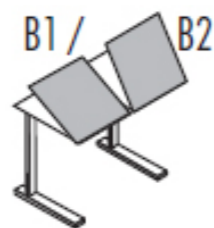


Ergo P3-2R

Ergo P3-2R of P3-3R met C-voet frame 70cm. afhankelijk bladdiepte, geschikt voor rolstoel.

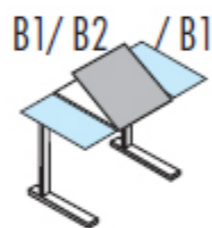


Bladformaten (bxd)  
Ergo P3-2R tafels:  
120x60 of 120x80cm.(bxd)  
Onderverdeling: 2x 60cm.  
kantelbaar



P3-2R:Model F

Bladformaten (bxd)  
Ergo P3-3R tafels:  
120x60 of 120x80cm.(bxd)  
Onderverdeling: midden 60cm.  
kantelbaar en links rechts 2 x 30cm.  
vast aflegblad.



P3-3R:Model E





BSM-M10 therapietafel met deels kantelbaar werkblad en steunblad met of zonder inkeping aan de aanzijde. Kantelbaar bladdeel 0-85° middels precisie raster mechaniek en drukveer ondersteuning.

Traploze hoogte verstelling gehele tafelblad in 3 hoogte en verstel varianten leverbaar:

Hoogte:

500-750mm.

680-1120mm.

720-1200mm.

Aandrijving hoogte: gasveersnelverstelling, slinger of elektromotor.



Afmeting gezamenlijk werkblad: 900x900mm.(bxd)  
Kantelbaar blad 900x600 steunblad 900x300mm.

BSM-M10 therapietafel met deels kantelbaar werkblad, steunblad met of zonder inkeping aan de aanzijde en vast aflegblad aan linker of rechterzijde van het werkblad.

Stalen dekplaat +2 magneten.



Elektromotor aandrijving

Opties:



Zwenkwielen



Slinger bediening





# Ergo N 29R

Ergo N29 Werkblad met traploze neigingshoek verstelling van 0-90°, licht te bedienen met veer compensatie. Traploze verstelling van 29-59cm.! Bladformaten van 60-80cm. tot 80-140cm.



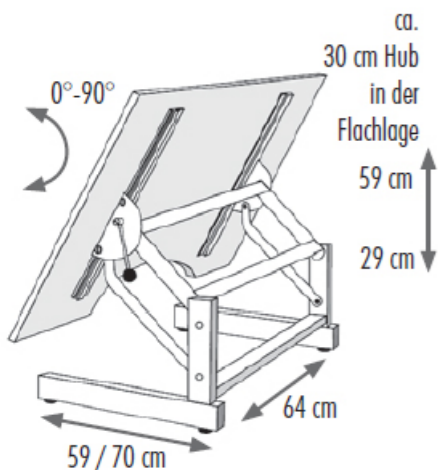
Speciale kinder therapietafel  
Extra laag instelbaar



Optioneel met inlopende aanzijde

Werkbladformaten P29R en P29:  
80x60 / 100x70 / 120x70 / 120x80 / 140x80cm.

## Ergo N 29



Werkblad vorm P29R:

001 002 003

Ergo P29R met C-voet frame 59cm.



Werkblad vorm P29:

001 002

Ergo P29R met C-voet frame 59 of 70cm. afhankelijk van bladdiepte.





BSM | Kinder ergo therapietafels



Ergo P1 Hoogte verstelbare werktafel met traploze hoogteverstelling van 52-102cm. Model P1 met vast werkblad. Model P2 met 0-85° neigbaar blad.

Flexibel inzetbare creativiteits tafels, leverbaar in formaten van 80x60cm. tot 140x800cm., verrijdbaar met 4 zwenkwielen.



Ergo M3 therapie tafel met geheel neigbaar tekenblad en gedeeld vast werkblad voorzien van optioneel in hoogte verstelbare documentenhouder.

Werkblad neiging 0-85° middels rastermechaniek instelbaar.

Traploze zeer eenvoudig te bedienen.

Hoogteverstelling naar keuze van:

50-75cm. / 68-112cm. / 72-120cm.

Middels snelverstelling met contraveer gewicht ondersteuning. Afkanting aflagblad is optioneel leverbaar.





Hoogte verstelbare tafels aangepast voor kinderen, de tafels kunnen met een verstelltraject van 200mm. vanaf 450mm. boven de vloer worden geleverd. De tafels zijn praktisch op elk gewenst werkblad formaat leverbaar. Vanaf 80x80cm. Tot 200x100cm.(bxd)

Het LCD scherm is aan een beugel met gasveer compensatie opgeborgen in een onder het werkblad geplaatst compartiment. Wanneer de computer niet wordt gebruikt is de tafel bruikbaar als gewone schrijftafel of leslokaal tafel. Door het open pootstel is de tafel tevens geschikt voor rolstoel gebruikers.

Het opberg compartiment biedt tevens ruimte voor het toetsenbord en muis. De dubbele klep in het werkblad heeft als voordeel dat er meer werkruimte overblijft voor plaatsing van het toetsenbord en dat er meer zichtveld overblijft langs het opgeklapte beeldscherm. Onder het tafelblad kan een CPU houder geplaatst worden voor plaatsing van een tower of desktop pc. De tafel is optioneel te voorzien van zwenkwielen met rem waarmee deze makkelijk te verplaatsen is.



## Hillebrand | Jobline ergo therapietafel voor kinderen



Een hoogte verstelbare tafel met een kantelbaar werkblad.

De hoogte verstelling is aangepast voor kinderen, de tafels kunnen met een versteltraject van 200mm. vanaf 450mm. boven de vloer worden geleverd.

De tafels zijn praktisch op elk gewenst werkblad formaat leverbaar.

Vanaf 80x80cm. Tot 200x100cm.(bxh) Door het open pootstel is de tafel tevens geschikt voor rolstoel gebruikers.

Het werkblad is naar keuze kantelbaar met een kliksysteem of traploos met een slingermechaniek van 0-45°.

Het werkblad kan naar keuze worden voorzien van een romp uitsparing voor betere ondersteuning van de onderarmen, deze uitsparing is op "maat" leverbaar en wordt aangepast naar het advies van uw bewegingstherapeut(e).

De tafel kan worden uitgevoerd met zo genaamde verzonken wielen. Deze hebben tot voordeel dat de laagste hoogte instelling niet wordt beïnvloed door de opbouwhoogte van de wielen. Vanzelfsprekend is de tafel ook leverbaar met gewone zwenkwielen.



## Hillebrand 4200 | Therapie - leslokaal 4poots tafels



De Multileg tafels zijn leverbaar in alle gangbare bladformaten maar ook met speciale aanpassingen zoals een werkblad met buikuitsnijding, extra laag of hoog instelbaar, opklapbaar, verrijdbaar en als sta tafel met een vaste hoogte.

De extra laag instelbare tafels van bv. 450-650mm. zijn uitermate geschikt voor kinderen. De eenvoud van de 4poots tafel maakt het geheel aantrekkelijk in prijs en is daardoor welkom in het onderwijs, zorg en industrie. Met de optionele hoogte verstelbare doppen onder de poten kunnen de standaard tafels model 4300/4250/4200 eenvoudig in hoogte worden aangepast voor een werkbladhoogte van 680-760mm. Optioneel uitvoerbaar met zwenkwielen, eventueel met een remmechaniek voor een stabiele werkopstelling.



Optioneel: H.v.s.t. doppen      Optioneel: Zwenkwielen



### Hillebrand Jobline 4500

Vario, 4poots werktafels traploos in hoogte verstelbaar middels slinger mechaniek. Stabiel stalen telescopisch pootstel uit vierkant buisprofiel 50x50/45x45mm., bladdrager/frame constructie uit volledig dragend stalen dikwandig buisprofiel 45x45mm. met geïntegreerde synchroon aandrijving en insteekbare slinger voor linkse of rechtse bediening. Hoogte verstelling zeer licht te bedienen middels geavanceerd slinger mechanisme. Versteltraject traploos over 200mm. Verstelmechanisme en aandrijfstangen geïntegreerd in het onderstel.

Hoogte verstelling traject naar keuze;  
Voor zittend gebruik: Hoogte verstelling traploos van 620-820mm.  
Voor staand gebruik: Hoogte verstelling traploos van 800-1000mm. of 900-1100mm.

Standaard leverbaar in diverse bladformaten:

- 800 x 800mm. - 1000 x 800mm.
- 1200 x 800mm. - 1400 x 800mm.
- 1600 x 800mm. - 1800 x 800mm.
- 2000 x 800mm. - 2000 x1000mm.
- 2200 x1000mm.





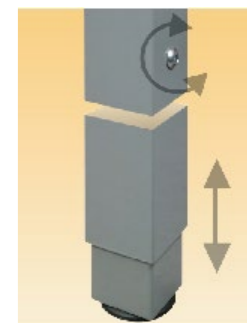
## Hillebrand | 4600 Vario



Hillebrand 4600 Vario ,  
4poots werktafels traploos in hoogte verstelbaar middels klem-mechaniek.  
Stabiel stalen telescopisch pootstel uit vierkant buisprofiel 50x50/ 45x45mm.,  
bladdrager/frame constructie uit volledig dragend stalen dikwandig  
buisprofiel 40x28mm.

Hoogte instelling handmatig middels klembout systeem naar keuze :  
460-660/ 560-760mm. /660-860mm.

Leverbaar in bladformaten als model 4500 Vario.  
Stabiel volledig werkblad dragend onderstel.



## BSM | Tafelstandaard - lessenaar - concepthouder - tekenplank



Ergo N1 Stalen tafelstandaard in 8 neigingshoeken instelbaar van 0-63° middels raster systeem. optioneel leverbaar met: In hoogte verplaatsbare concepthouder. "Klick up" documenthouder. Magnetisch werkvlak. Opstaande omkanting. Werkblad formaten: 50x70cm., 60x80cm., 70x100cm., 80x120cm., 80x1440cm.

Geheel opklapbaar  
Eenvoudig mobiel verplaatsbaar.







Klick-up documenten aanslag met een opstekende hoogte van 10mm. Leverbaar in één breedte van 58cm.



Bladformaten:  
60x60cm., 60x70cm.,  
60x80cm., 60x100cm.  
Parallellineaal lengte 60cm.  
verplaatsbaar, in hoogte  
verstelbaar. Links of rechts  
omkeerbaar.



Stalen dekplaat met magneten. Dekplaat wordt met omgezette kant aan bovenzijde werkblad opgehangen en maakt het mogelijk tekeningen of documenten met bijgeleverde magneten op te spannen.

Standaard afmetingen:  
80x60/7x100/70x120/80x100/80x120/80x140cm.



Werkblad met insnijding 60x20cm.(bxd)



Werkblad met afgeronde hoeken R50



## BST-Delta | Wand glider



Een elektrisch in hoogte verstelbare wandtafel met werkbladen naar keuze van 80x60 tot 240x100cm. Een ruimte besparende en ergonomische oplossing, tafelblad op elke gewenste hoogte op te hangen, zonder onderstel en voeten voor een optimale beenruimte.

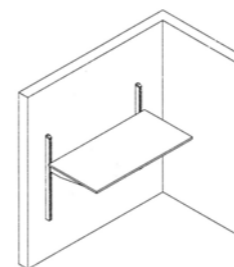
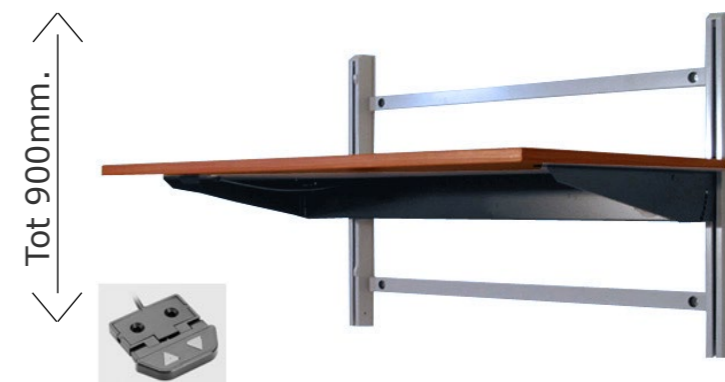
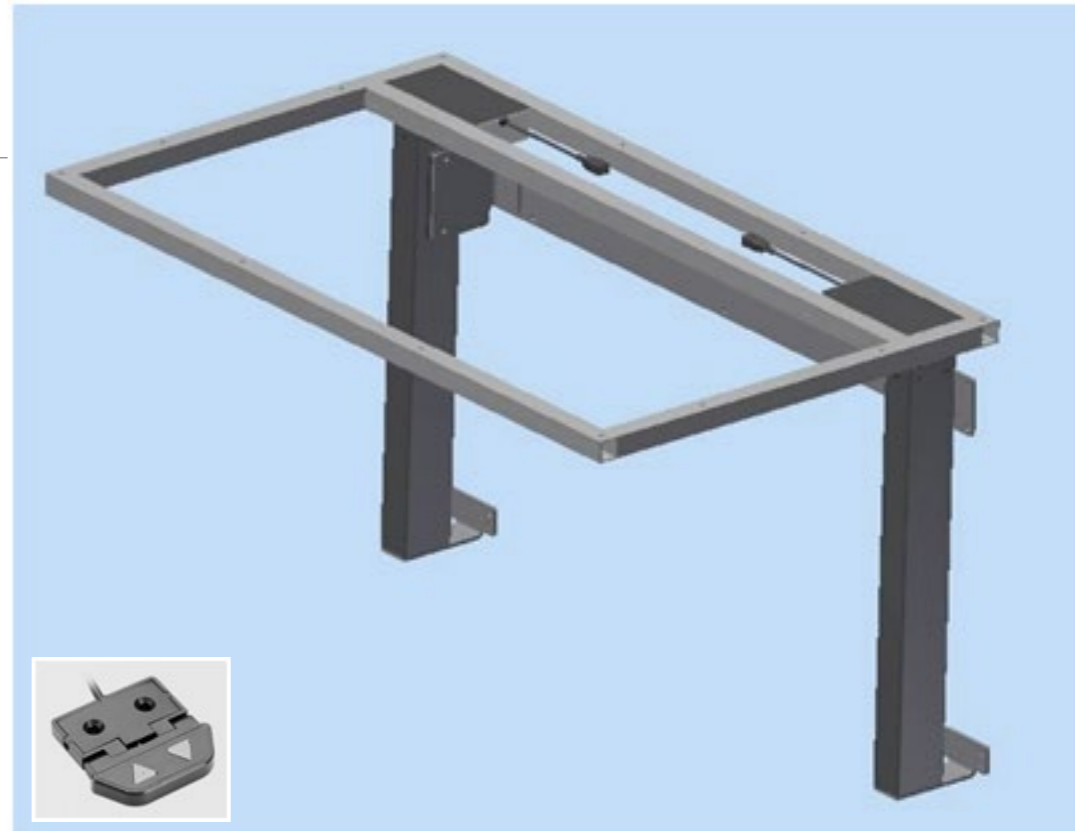
Op elk gewenste hoogte aan de muur te bevestigen. Elektrisch hoogte verstelbaar.

Neigbaar in 6 standen geschikt als leesplank, montage tafel, tekentafel of lessenaar.

Versteltraject 750mm. (standaard)

Versteltraject 900mm. (optie)

Geheel opklapbaar. Ideaal voor compacte werkruimtes.





**BST-Delta** | Wand-, aankleedtafel elektrisch in hoogte verstelbaar



BST-Delta tafellift door extreem lage instelling is de tafel geschikt als lift voor diverse toepassingen en geschikt als commode of kinder aankleedtafel. Het dagelijks optillen van kinderen is nodig om ze goed te kunnen verzorgen maar vereist veel spierkracht en belasting voor rug en armen. BST-Delta aankleedtafel voorkomt deze klachten, het kind kan eenvoudig plaatsnemen en wordt elektromotorisch in een ergonomisch verantwoorde werkpositie gebracht.



- \*Elektrische, traploze hoogteverstelling van 35-108cm.
- \*CE keur zwakstroom motor met val- en afklembeveiliging belastbaar tot 100kg.
- \*Verstelsnelheid 60mm./seconde.
- \*Afmeting werkblad van 80x60cm. tot 200x100cm.
- \*Opties: opklapbaar/neigbaar werkblad (zie pagina 14)
- \*Opstaande panelen aan 2 zijden om werkblad, aankleed kussen/matras.
- \*Gesloten rugwand paneel tegen afknelling met tussenbalk.
- \*Draadloze afstandbediening.



## Buren systems | zorgmeubilair

Hillebrand Jobline elektrisch in hoogte verstelbare Baby-Onderzoektafel. Zeer stabiel en veilig tafel onderstel met een traploze hoogte verstelling van het werkvlak of wieg. De comfortabele hoogte verstelling van 650-1360mm. voorkomt rugklachten bij Arts en Verpleegkundige door hoge belasting bij een verkeerde werkhouding.

De aandrijving wordt synchroon aangestuurd door 2 stuks 24V veiligheidsmotoren, microprocessor en een handschakelaar met op/nee functie. Het onderstel heeft een dynamisch draagvermogen van 150kg.

De Jobline Onderzoektafel is leverbaar op diverse breedtes, met of zonder zwenkwielen, houten wieg en ligkussen.

Uitvoeringen met vaste werkhoogte, handmatig of met slingermechaniek alsmede een comfortabele elektrische hoogte verstelling behoren tot de standaard mogelijkheden.



Het onderstel is voorzien van een zogenaamde T voet waarmee een volledige bewegingsvrijheid rondom de tafel wordt verkregen, de werkzaamheden kunnen probleemloos aan alle zijden van het werkvlak worden uitgevoerd, struikelen of stoten tegen uitstekende pootdelen is hier onmogelijk gemaakt.



## Hillebrand | Jobline werktafels met kantelbaar werkblad

Hillebrand Jobline tafels met kantelbaar werkblad op elk formaat tussen 100x60cm. tot 240x100cm.

Uitvoeringen:

Vaste werkhoogte 75cm. of andere..

Handmatig hoogte instelbaar 62-85cm.

Slinger hoogte verstelling 62-85 of 68-113cm.

Elektrische hoogte verstelling. 62-85 en 62-131cm.

Werkblad kantelbaar 0-45° met raster techniek

Werkblad kantelbaar 0-45° met slinger mechaniek

Werkblad kantelbaar 0-90° met torsiveer techniek

Werkblad kantelbaar 0-90° met elektromotor



Stabiele dubbele bladdrager met dubbele spindel aandrijving voor traploze neiginstelling werkblad.



Laagste stand 62cm.  
Werkblad recht



Laagste stand 62cm.  
Werkblad 45°



Hoogte naar wens ingesteld



Staand werken



## Ergo therapietafels



Hillebrand Jobline sta- zit werktafels met een elektrische hoogte verstelling en traploos kantelbaar werkblad middels een torsieveer systeem of met elektromotor van 0-90°.

Het krachtige torsieveer systeem en/of de super sterke elektromotor geven de mogelijkheid om de tafelbladen naar functie aan te passen tot een formaat van bv. 2000x 1200mm. of 2400x1000mm.

Het stabiele onderstel is voorzien van 2 synchroon aangestuurde elektromotoren met een hefvermogen van 150kg. De elektromotor van het neigbare werkblad heeft een stuwvermogen van 100kg. en de tegendruk van de uitvoering met het torsieveer systeem is instelbaar van 0-50kg. Volledig volgens de geldende Arbo normering en criteria in NEN 2441 voor sta- zit werkplekken.



Detail: werkbladen zijn uitvoerbaar met een opklikbare aanslag tegen het afglijden van de documenten.



Detail: hoogte verstelling elektrisch standaard traploos van 620-1310mm. Optioneel programmeerbaar op elke tussenliggende hoogte binnen het versteltraject.



**nordica-line** Elektrisch verstelbare tafel met teruggezette, gebogen dwarstraverse voor verbeterde beenruimte. Hoogte verstelbaar van 700-1200mm. traploos middels 2 elektromotoren. Diverse bladformaten met of zonder buikuitsnijding. Stabiel onderstel optioneel met wielen. Neigbaar werkblad mogelijk. Belastbaar 120kg. Onderstelbreedte 160cm.





## Hillebrand | Ergo therapietafels



Het programma biedt tafels met een vaste werkhoogte en tafels met een handmatige hoogte instelling of mechanische hoogte verstelling met slingermechaniek of snelverstelling systeem. Bovendien zijn er tafels met een elektrische hoogte verstelling.

Al deze werktafels zijn uitvoerbaar met een neigbaar ofwel kantelbaar werkblad. De tafels zichtbaar op deze pagina zijn uit te voeren met een eenvoudig rastermechaniek in neiginghoek instelbaar van 0-45°.

De Jobline tafels voldoen volledig aan de gestelde Arbo eisen en criteria volgens NEN normering 2449, het open pootstel biedt een volledige beenvrijheid.



Solide mechaniek met 16 standen instelbaar werkblad 0-45°.



Jobline design  
Hoogte verstelling met slinger  
mechaniek traploos naar keuze:  
620-820mm.  
660-860mm.  
Optioneel:  
720-1130mm.



## Hillebrand | Combinatie ergo therapie- groepstafels



Hoogte verstelbaar met een slingermechaniek standaard:  
620-820mm.  
660-860mm.  
Optioneel:  
900-1100mm.  
720-1330mm.



Met T voet verrijdbaar



Met T voet vast

Elektrisch verstelbaar met 3 motoren  
synchroon geschakeld.

Hoogte verstelling van 620-1310mm.

Bladgrootte tot 1200x4000mm.





## BLB-2 Medical | Elektrisch in hoogte verstelbare tafel voor medische doeleinden

Aflegplateau voor medische hulpmiddelen  
in hoogte verstelbaar

Houder patiënten status (dossier)  
in hoogte verstelbaar.

Duwbeugel voor makkelijke verplaatsing

Houder handschoenverpakking  
in hoogte verstelbaar.

Solide gelast stalen frame

Hygiënisch Roestvrijstaal werk-  
blad 46x60cm. elektrisch hoogte  
verstelbaar 30-73cm.

Dubbele voetschakelaar voor  
eenvoudige hoog/laag bediening,  
beide handen vrij voor behandeling.

4 zwenkwielen  
waarvan de 2  
voorste met rem.



Een bloeddonor tafel is een onmisbaar hulpmiddel bij medische werkzaamheden als afnemen van bloed of toedienen van injecties. Vele bloedbanken, ziekenhuisafdelingen en consultatie bureaus hebben deze tafels tot genoeg in gebruik.

Het roestvrij stalen werkblad voor het plaatsen van medische apparatuur is elektrisch in hoogte verstelbaar middels twee voetschakelaars op de sokkelplaat van de tafel. Hiermede heeft de verpleegkundige de handen vrij voor het uitvoeren van de werkzaamheden.

De hoogteverstelling is beveiligd tegen afknelling en verloopt geruisarm met een snelheid van ca. 40mm. per seconde.

Bovenop het werkblad is een statief aangebracht met een 3e werkniveau voor het plaatsen van medische attributen, injectienaalden etc. en beweegt zich in hoogte mee met het werkblad. De tafel is verrijdbaar met 4 zwenkwielen waarvan 2 met een rem.





## BLB-2 Medical | Elektrisch in hoogte verstelbare tafel voor medische doeleinden



Een dossierhouder voor het tijdelijk opbergen van de patiënten status / klant dossier en een houder voor verpakking medische handschoenen kan tot de standaard uitvoering behoren.



Voor toekomstige automatisering is een houder voor ophangen van een Touchscreen voorzien.

Een solide stalen duwbeugel Ø40mm. licht schuin achterover geplaatst op een hoogte van 810mm. boven de vloer voor veilig en comfortabel bediening.



Solide stalen frame met verstelzuil DL6, roestvrij stalen werkblad 455x600mm.(bxh) en stalen geëpoxeerd aflegblad 380x260mm. met opstaande kanten op vaste hoogte 425mm. boven werkblad. Onderstel in milieuvriendelijke epoxy poeder coating RAL kleur naar keuze. Traploze Hoogte verstelling middels enkele tweevoudig telescopische zuil met ingebouwde veiligheidselektromotor en kogelomloop spindel middels dubbele voetschakelaar.

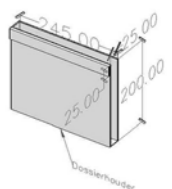
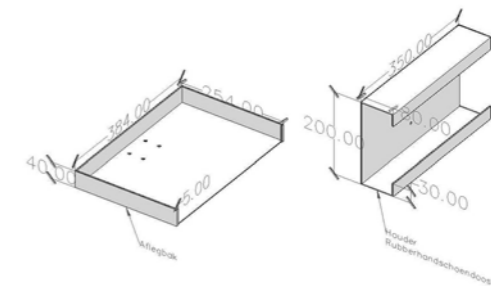
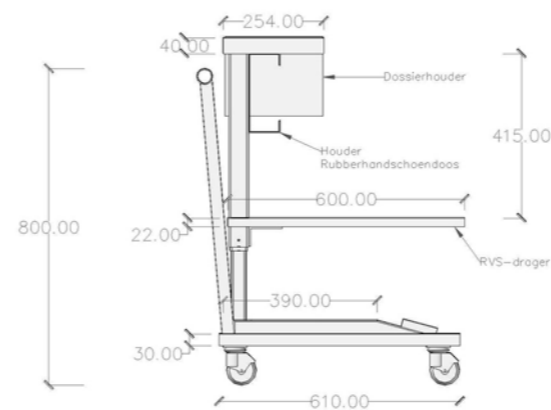
Laagste stand werkblad: 300mm. aflegblad: 725mm.  
Hoogste stand werkblad: 795mm. aflegblad: 1220mm.

De tafel is voorzien van 4 zwenkwielen waarvan de voorste 2 met remmechaniek.

Linak DL6 verstelzuil aangestuurd middels microprocessor. Max. belastbaar 1200N (120kg) Veiligheid: De hoogte verstelling is standaard uitgevoerd met een ISP systeem (Intelligent Squeeze Protection) Wanneer er zich een object in het versteltraject bevindt zal het systeem abrupt de op- neergaande beweging stoppen en zich automatisch enkele centimeters in tegengestelde richting gaan bewegen. Het ISP systeem is puur ontwikkeld als apparatuur beveiliging en niet als persoonlijke beveiliging. Het systeem draagt bij aan het voorkomen van mogelijke beschadiging aan het aandrijfsysteem bij onoplettende bediening.



# BLB-2 Medical | Elektrisch in hoogte verstelbare tafel voor medische doeleinden





## Hillebrand special | Speciaal vervaardigde werf tafels voor mensen met een lichamelijke beperking



De tafels is voorzien van 3 werkniveaus, elk niveau is elektrisch in hoogte verstelbaar en heeft de volgende functies:

Achter niveau: voor monitor.

Midden niveau: voor concepten en telefoon.

Vóór niveau: voor toetsenbord en muis.

De gebruiker bedient het toetsenbord met de tenen en voeten. Het onderste/voorste niveau is tevens elektrisch neigbaar van 0-85°.

Het beeldschermblad is elektrisch in hoogte verstelbaar van 70-135cm. Het conceptblad is elektrisch in hoogte verstelbaar van 50-70cm. Het toetsenbordblad is elektrisch in hoogte verstelbaar van 10-30cm. en tevens 20° neigbaar.

Prijs op aanvraag.

Deze werf tafel werd op speciaal verzoek vervaardigd voor een persoon zonder armen.



## Welkom bij Buren Systems International BV

Onze brochures bevatten producten welke zijn ontworpen en ontwikkeld in samenwerking met eindgebruikers, ergotherapeuten, centralisten, operators, werkplek analisten, ontwerpers en leveranciers van technische componenten. Onze catalogus bevat veel standaard ergonomische werktafels en ander kantoor / werkplek meubilair, echter elk jaar worden weer nieuwe speciaal vervaardigde werktafels of ander meubilair ontwikkeld, welke speciaal zijn toegesneden naar de individuele gebruiker, toepassing of taak. Wij zien milieuvriendelijkheid en de verzekering voor een goede arbeidsomgeving is een collectieve taak, laten we er samen iets aan doen om ook uw werkdag te veraangenamen.



## Brochures Buren Systems International BV

Controle- | Meldkamer inrichting

Meldtafels

Controletafels, Video Wall combinaties

Professionele beeldscherm opstellingen

Single level Control Room Furniture

24uurs stoelen

Flatscreen / Monitor Armen

Videowall oplossingen

Verlichting

Call Center inrichting

Scheidingswanden

Opzetwanden

Alu systeem wanden

Lounge systemen wanden

Stand alone systeem wanden

Desktops scheidingswanden

Split-level tafels

Design Office

Speciale kantoorwerkplekken | Speciaal ontworpen

Vergaderen

Opbergen

Interieurbouw

School

Tekenkamer

Ergonomie in industrie

Werkplaats organisatie middelen

Zorg meubilair



Kom gerust een kijkje nemen in het Meldkamer Experience Center van Buren Systems International BV  
*U bent van harte welkom*



Buren Systems International BV streeft constant naar een hoog kwaliteitsniveau van haar producten en diensten. Buren Systems International BV heeft dit beleid verwoord in een kwaliteitssysteem. Via ISO 9001 wordt dit vastgelegd en gecontroleerd. Altijd boven verwachting presteren.

We stellen hoge eisen aan kwaliteit bij alles wat we doen, zowel wat betreft materiaal en duurzaamheid als ergonomie en design. Ons streven is om onze klanten altijd kwaliteit boven verwachting aan te bieden.