

Wir entwickeln technische Lösungen
für Menschen mit motorischen Defiziten.



Humanelektronik GmbH
Spezial- und Rehabilitationselektronik

myTURNY

Unsere Lebensumstände bestimmen unsere Lebensweise – Millionen von Menschen müssen ihren Alltag mit Behinderungen und Handicaps bewältigen und Hürden überwinden. So stellt für viele schon das Durchblättern der Tageszeitung oder das Lesen des Lieblingsbuches ein scheinbar unüberwindbares Hindernis dar.

Die vier Modelle des elektronischen Blattwenders myTURNY ermöglichen das freihändige Lesen von Lektüren unterschiedlicher Formate. Das Vor- und Zurückblättern erfolgt durch einen elektronischen Wendearm mit einer Haftkleberolle. Durch leichtes Drücken eines Tastenelements, Sprachsteuerung, Infrarot oder einfachem Blasen kann ohne fremde Hilfe hin- und her geblättert werden um somit ein kleines Stück Selbständigkeit zurück zu erlangen.

Die Hilfsmittelnummern des myTURNY vereinfachen den Kauf und die Abrechnung über die Krankenkasse.



Humanelektronik GmbH
Spezial- und Rehabilitationselektronik

Weinsheimer Straße 57a
67547 Worms
fon 06241.49691-0
fax 06241.49691-69

info@humanelektronik.de
www.humanelektronik.de



myTurny
der elektronische
Blattwender

standTURNY

In Kooperation mit Ärzten, Ergotherapeuten und Sanitätshäusern wurde ein spezieller V-Fuß entwickelt, der die Besonderheit des standTURNY darstellt. Der standTURNY ist eine Kombination aus dem tableTURNY und dem V-Fuß. Der form-schöne und pflegeleichte Ständer ist sowohl fahrbar als auch höhenverstellbar. Somit kann er flexibel platziert und unabhängig von einem Tisch oder anderen Ablagemöglichkeiten genutzt werden.

Der elektronische Blattwender standTURNY eignet sich für Bücher und Zeitschriften von ca. 115 bis 210 mm Breite bis maximal 60 mm Dicke.



Abmessungen:
455 mm breit
400 mm hoch
Gewicht 4,5 kg
Gewicht V-Fuß 23 kg

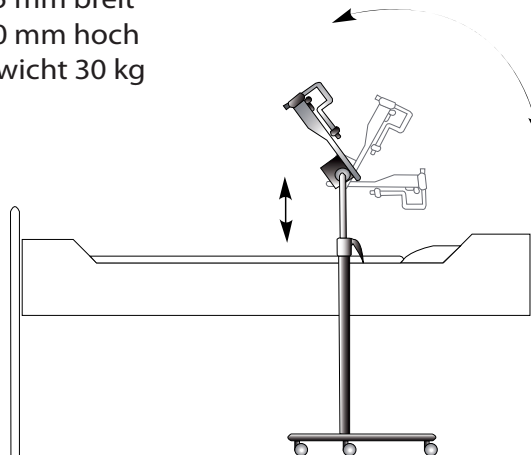
switchTURNY

Der switchTURNY ist eine spezielle Ausführung um bettlägerigen Menschen das „Über-Kopf-Lesen“ zu ermöglichen. Durch den V-Fuß ist der switchTURNY sowohl fahrbar, als auch höhenverstellbar.

Der besondere Vorteil des switchTURNY besteht aus der Möglichkeit, durch einen einfachen elektronischen Mechanismus, ihn in unterschiedliche Neigungen zu kippen und so problemlos an verschiedene Liegepositionen anzupassen.

Der switchTURNY eignet sich für Bücher und Zeitschriften von ca. 115 bis 210 mm Breite und bis maximal 40 mm Dicke.

Abmessungen:
445 mm breit
400 mm hoch
Gewicht 30 kg



tableTURNY

Der tableTURNY ist die erste Entwicklung des elektronischen Blattwenders und damit das Grundmodell für mehrere Varianten und Modelle des TURNY. Wie der Name besagt, wird der tableTURNY auf einem Tisch platziert und ermöglicht ein bequemes Lesen im Sitzen.

Der tableTURNY eignet sich für Bücher und Zeitschriften von ca. 115 bis 210 mm Breite bis maximal 40 mm Dicke.

Abmessungen:
455 mm breit
400 mm hoch
Gewicht 4,5 kg



tableTURNY plus

Der tableTURNY plus ist eine weitere Variante des tableTURNY, und bietet die Gelegenheit auch dickere Bücher zu lesen. Der tableTURNY plus eignet sich für Bücher und Zeitschriften von ca. 115 bis 210 mm Breite bis maximal 60 mm Dicke. Abmessungen sind gleich dem tableTURNY.