

# SANMEDI

## Stoma-toilettafel



## ALGEMENE OMSCHRIJVING

Het verzorgen van een stoma vraagt om de nodige zorgvuldigheid. Om de stomadrager daarbij behulpzaam te zijn, is een comfortabele stomatoilettafel ontworpen. Deze wastafel vereenvoudigt de verzorging van de stoma en biedt optimale hygiëne.

## Comfortabel

Onder uiterst hygiënische omstandigheden kan de stomadrager rustig de nodige handelingen verrichten, zoals het legen van het zakje, het verwisselen van de plak en het spoelen.

Om het zicht op de stoma te vergemakkelijken, biedt het gebruik van de schaarspiegel een oplossing.

## Voor wie?

De stomatoilettafel is speciaal ontwikkeld voor colon-, ileo- en uro-stomadragers. Vooral voor stomadragers die spoelen, biedt de wastafel een geheel nieuwe, moderne methode van verzorging. Bij individueel gebruik wordt de hoogte van de stomatoilettafel aangepast aan de lengte van de gebruiker. De bovenkant van de wastafel hangt dan ongeveer 10 cm onder de stoma. Voor algemene ruimten, zoals in ziekenhuizen, is de standaardhoogte 80 tot 85 cm.

## Ergonomisch

De stomatoilettafel is ergonomisch vormgegeven. De voorzijde sluit optimaal aan bij het lichaam en is enigszins verlaagd en naar binnen gebogen. De rand aan de voorzijde is versmald, zodat het stomazakje makkelijk in de spoelbak kan hangen.

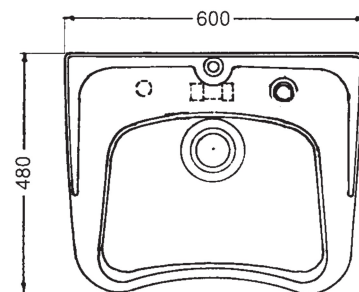
De stomatoilettafel is uitgevoerd in zeer glad, witgekleurd kunststof materiaal (A.B.S. met toplaag) dat warm aanvoelt. De éénhendel mengkraan is voorzien van een uittrekbare handdouche, die onder andere voor het schoonmaken kan worden gebruikt. De spiegel is schuin geplaatst, zodat de stoma eenvoudig is te controleren. De krachtige randwaterspoeling zorgt ervoor dat alle fecaliën direct worden weggespoeld.

## Waar?

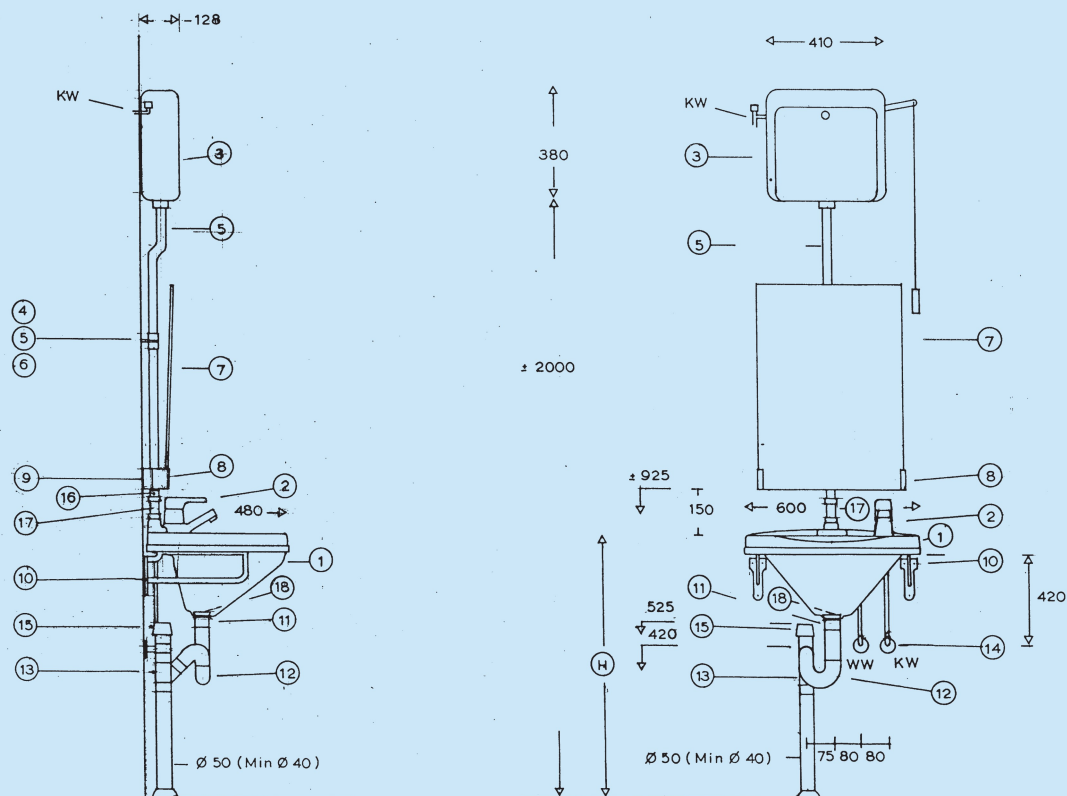
De stomatoilettafel kan op iedere plaats geïnstalleerd worden waar aan- en afvoer is van water. Zowel bij de stomadrager thuis, in kantoren en instellingen waar stomadragers werkzaam zijn, als in openbare gebouwen, zoals stomaklinieken, ziekenhuizen, bejaardenoorden, verpleeg- en verzorgingshuizen.

## Subsidie

De stomatoilettafel komt in aanmerking voor de subsidieregeling in het kader van de Wet Maatschappelijke Ondersteuning (WMO). Aanvraagformulieren en verdere informatie omtrent het indienen van de aanvraag zijn verkrijgbaar bij het gemeentehuis of stadskantoor.



## STOMATOILETTAFEL MET BOVENINLAAT, OPBOUWCOMBINATIE



1. Stomatoilet kunststof A.B.S. met toplaag, glad oppervlak dik 3mm, met boveninlaat en randspoeling
2. Eénhendel mengkraan 1/2" met doorstroombegrenzer en uittrekbare handdouche
3. Hooghangend reservoir met trekkoordbediening
4. Verchroomde sok rond 32 mm t.b.v. de valpijp
5. Valpijp 2-delig rond 32 mm
6. Valpijpbeugel
7. Spiegel rechthoekig 500x700 mm
8. Kiep-spiegelgarnituur
9. 2 Vulblokjes 70x30 mm, dik 15 mm
10. Een stel consoles, wit gelakt aluminium, lang 345 mm
11. Verchroomde plug 2", zonder rooster
12. Kunststof buissifon 2" en schuifbuis 2"
13. T-stuk met 3x mof 45°, rond 50 mm
14. 2 Ballofix kogelafsluiters
15. Opzetbeluchter rond 50 mm
16. Rubbermanchet 30/40 mm
17. Mc Alpine knelsok 40 mm

H= voor particulieren: hoogte van het stoma vanaf de vloer minus 10 à 12 cm

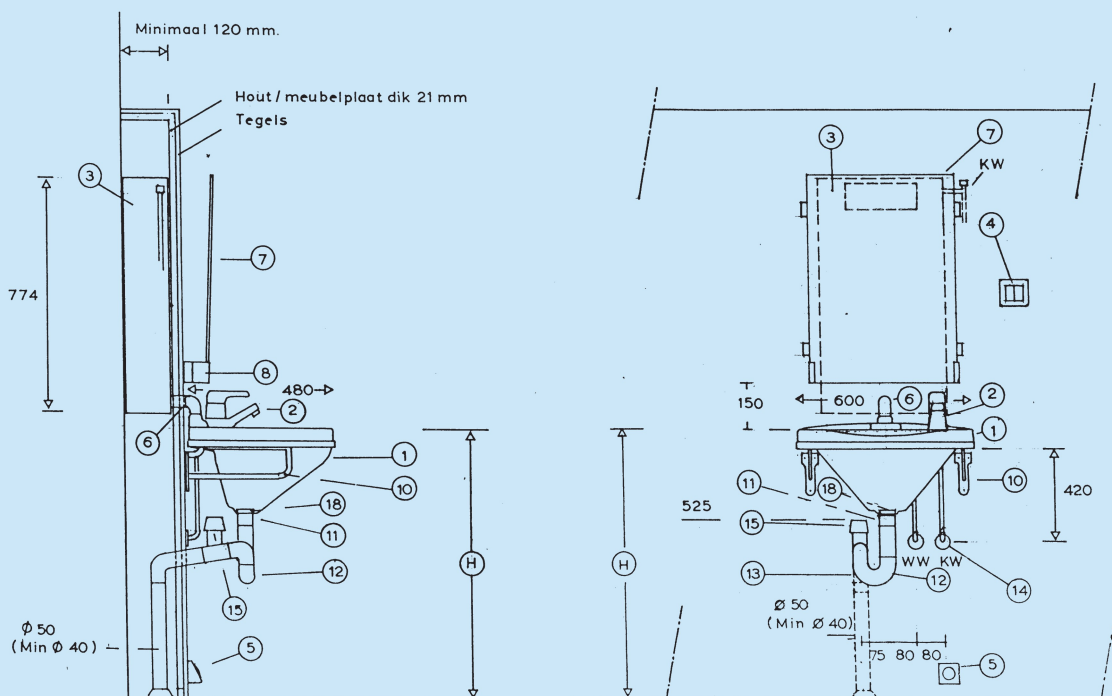
H= voor stomapoliklinieken, ziekenhuizen en andere instellingen: 80 à 85 cm

### Opmerkingen:

- de stomatoilettafel m.b.v. kit vastzetten op de consoles; niet schroeven!
- de afvoerplug niet te strak aandraaien! Rubber ring **onder de wastafel** monteren! Plug afkitten in wastafel.
- Onderhoud: de stomatoilettafel mag alleen met zachte zeepproducten gereinigd worden; beslist niet met bleek- en schuurmiddelen of zuurhoudende producten.

**SA-175** Sanmedi Stomatoilettafel, opbouwcombinatie  
**SA-177** Schaarspiegel voor wandmontage

## STOMATOILETTAFEL MET ACHTERINLAAT, INBOUWCOMBINATIE



1. Stomatoilet kunststof A.B.S. met toplaag, glad oppervlak dik 3 mm, met boveninlaat en randspoeling
2. Eénhendel mengkraan 1/2" met doorstroombegrenzer en uittrekbare handdouche
3. Reservoir geschikt voor afstandsbediening en plaatsing achter de wand
4. Inbouwhandddrukker, pneumatisch
6. P.V.C. buis 50 mm, 50 cm lang grijs – P.V.C. 90° bocht 50 mm grijs, - P.V.C. verloop 50/40 mm grijs – P.V.C. buis 40 mm, 20 cm grijs – P.P.C. bocht 40 mm, 90° wit
7. Spiegel rechthoekig 500x700 mm
8. Kiep-spiegelgarnituur
10. Een stel consoles, wit gelakt aluminium, lang 345 mm
11. Verchromde plug 2", zonder rooster
12. Kunststof buissifon 2" en schuifbuis 2"
13. T-stuk met 3x mof 45°, rond 50 mm
14. 2 Ballofix kogelafsluiters
15. Opzetbeluchter rond 50 mm

H= voor particulieren: hoogte van het stoma vanaf de vloer minus 10 à 12cm

H= voor stomapoliklinieken, ziekenhuizen en andere instellingen: 80 à 85cm

### Opmerkingen:

- de stomatoilettafel m.b.v. kit vastzetten op de consoles; niet schroeven!
- de afvoerplug niet te strak aandraaien! Rubber ring onder de wastafel monteren! Plug afkitten in wastafel.
- Meubelplaat en tegels etc. te leveren door installateur of aannemer
- Onderhoud: de stomatoilettafel mag alleen met zachte zeeproducten gereinigd worden; beslist niet met bleek- en schuurmiddelen of zuurhoudende producten.

**SA-176** Sanmedi Stomatoilettafel, inbouwcombinatie

**SA-177** Schaarspiegel voor wandmontage



## STOMATOILETTAFEL COMPLEET MET INBOUWUNIT

Maatvoering als hierboven, maar compleet geleverd met inbouwunit.

Materiaal ombouw: waterbestendig MDF, dikte 20 mm

Kleur wit, RAL 9010 zijdemat



**SA-174** Sanmedi Stomatoilettafel, opbouwcombinatie  
**SA-177** Schaarspiegel voor wandmontage



A series of horizontal dotted lines spanning the width of the page, intended for writing or printing text.