



## FAAC 950N2 - Draaideuraandrijving

- Eenvoudige oplossing voor het automatiseren van bestaande of nieuwe deuren
- Toepasbaar bij intensief gebruikte doorgangen
- Vergroot de toegankelijkheid van uw gebouw
- Ideaal voor o.a. vve's, ziekenhuizen en zorgappartementen
- Voordelige optie om een bestaande deur te automatiseren

### Variabel functiebereik

De draaideuraandrijvingen zijn standaard reeds voorzien van een hele reeks geïntegreerde functies. Voor dubbele deuren biedt F-Projects een aangepaste afdekkap en een gemakkelijk installeerbare geïntegreerde sluitvolgorderegelaar.

### Windlastcontrole

De 950N2-draaideuraandrijving is bijzonder geschikt voor buitendeuren die blootstaan aan variërende winddruk, alsook voor binnendeuren die kamers scheiden met luchtdrukverschillen. Wanneer het systeem in de automatische modus staat, bewaakt de windlastcontrole de activeringssnelheid en houdt deze constant op de vooraf ingestelde waarde.

### PUSH and GO - functie

De Push and go functie kan in de deurdranger-modus worden geactiveerd. Zodra de deur enkele graden wordt geopend schakelt de servo-ondersteuning in om de handmatige openingscyclus te ondersteunen. De servo-ondersteuning past zich automatisch aan de ingestelde deurdrangergrootte aan. De kracht van de servo-ondersteuning is instelbaar.

### Werking bij spanningsuitval

Bij spanningsuitval functioneert de 950N2 aandrijvingen als een standaard deurdranger. Het openen gebeurt manueel door middel van de hand. Het sluiten gebeurt onder controle van de tegenveer waardoor de deur opzich zelfsluit in stille modus.

### Voordelen

Flexibele configuratie: u betaalt uitsluitend voor de functies die u nodig heeft

Goedkoop transport en eenvoudige montage dankzij het gereduceerde gewicht van het systeem

Zeer stil door toepassing van een meerfasen transmissie

Modern, compact en elegant design. De draaideurautomat in Contur Design heeft een hoogte van slechts 110 mm

Aandrijving voldoet, i.c.m. de optionele sensorlijsten, aan de EN 16005 veiligheidsnorm

De 950N2 aandrijving is standaard voorzien van verscheidene functies

### Toepassingsgebied

Enkele of dubbele automatische draaideuren.

De trekkende uitvoering met glijarm en de duwende uitvoering met standaardarm zijn allebei geschikt voor gebruik op brand- en rookwerende deuren.

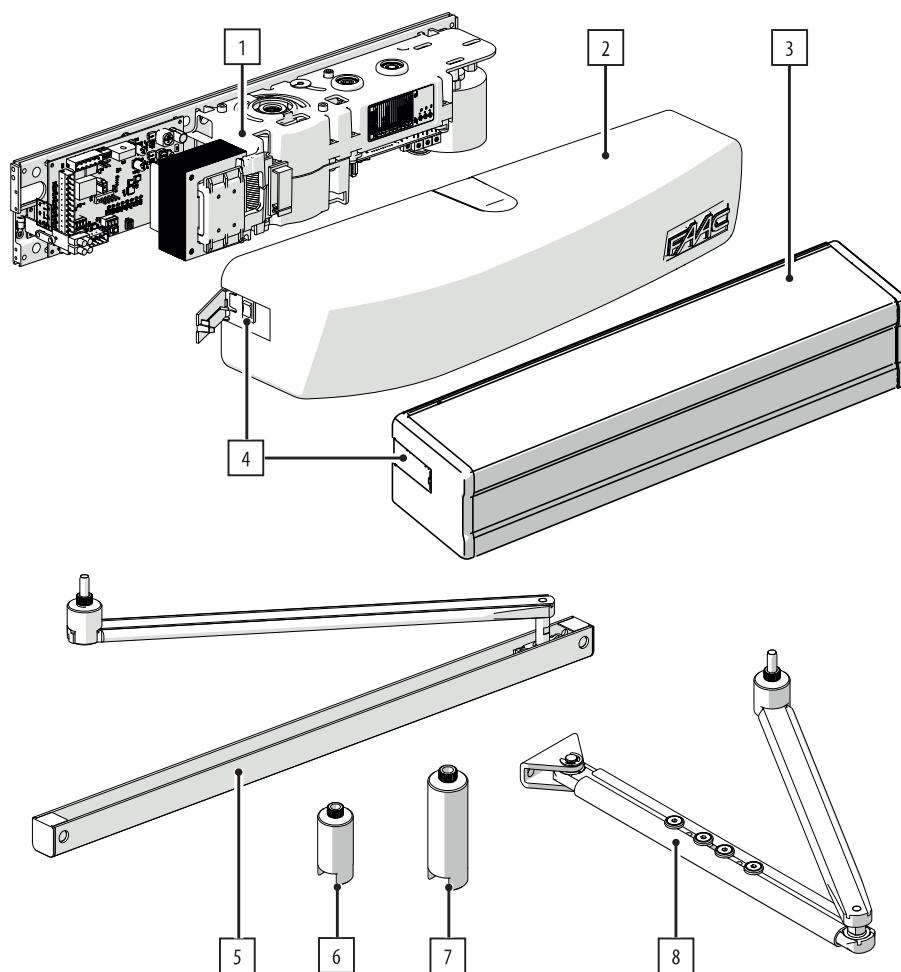
Dankzij de "Low Energy" uitvoering met lage snelheid en de "Full Energy" uitvoering met hogere snelheid is het systeem geschikt voor het automatiseren van zowel weinig als veel gebruikte binnen- en buitendeuren.

Hoog aandrijfvermogen voor geheel automatische draaideuren met activering via radarbewegingsdetector

Technische eigenschappen	
Openingssnelheid	4 - 10 seconden (Instelbaar)
Sluitsnelheid	4 - 10 seconden (Instelbaar)
Afmetingen	530 x 105 x 160 mm
Gewicht	10 kg
Beschermingsgraad	IP23 (enkel binnengebruik)
Bedrijfstemperatuur	-20°C / +55°C
Maximale openingshoek	105 graden (glijarm) 125 graden (knikarm)
Aansluiting spanning	230 V - 50/60 Hz
Motor	24 V met encoder
Beveiliging	Anti-knelbeveiliging in open en sluiten
Werking bij spanningsuitval	Met de hand openduwen- of trekken
Conform Normering	EN 16005; EN 61000-6-2; EN 61000-6-3; EN 13849-1; EN13849-2

Maximum gewicht deurvleugel (kg) in functie van breedte		
Deurblad breedte (mm)	Knikarm (kg)	Glijarm (kg)
700	367	286
750	320	249
800	281	219
850	249	194
900	222	173
950	199	155
1000	180	140
1050	163	127
1100	149	116
1150	136	106
1200	125	97
1250	115	90
1300	107	83
1350	99	77
1400	92	71

## Samenstelling



1	950N2 draaideuraandrijving	Standaard inbegrepen
2	Kunststof afdekkap	Standaard (afhankelijk van model)
3	Afdekkap in geanodiseerd aluminium	Standaard (afhankelijk van model)
4	Keuzeschakelaar	Standaard inbegrepen
5	Glijarm	Voor binnendraaiende deuren
6	Extensiehoogte 50 mm	Optioneel
7	Extensiehoogte 80 mm	Optioneel
8	Knikarm	Voor buitendraaiende deuren
9	KP EVO bedieningseenheid met display	Optioneel
10	LK EVO bedieningseenheid	Optioneel

