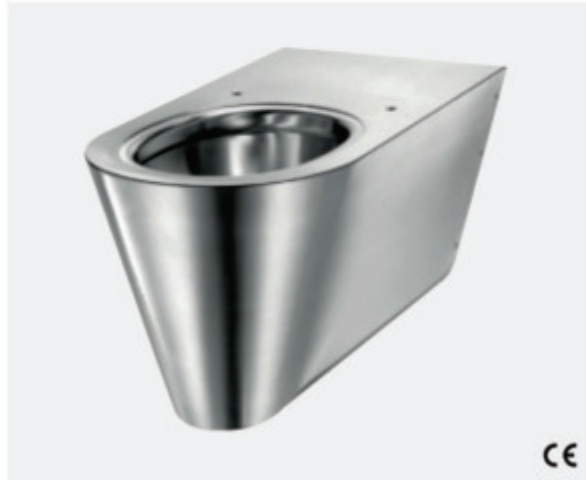
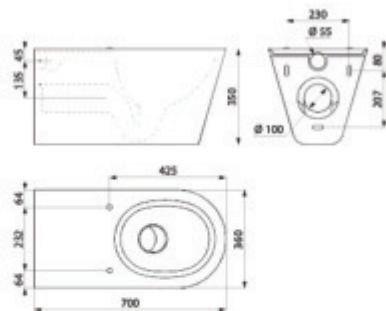


WC 700 PMR voor mindervaliden
Hangtoilet of staand toilet



- **Verlengd toilet**, lengte 700 mm voor een beter comfort voor mindervaliden.
- Kan geplaatst worden op elk standaard voorwandsysteem, beschikbaar in de markt.
- Elegant en strak design.
- **Bacteriostatisch RVS 304**.
- Dikte rvs: 1,5 mm.
- Geperste kom, zonder lasnaden, voor een eenvoudig onderhoud en een betere hygiëne.
- De binnenkant van de kom is gepolijst en de randen zijn afgerond voor een gemakkelijke reiniging.
- Met spoelrand.
- Horizontale toevoer \varnothing 55 mm.
- Horizontale afvoer \varnothing 100 mm.
- Waterbesparing: efficiënte werking met 4 L water of meer.
- Toilet met gesloten onderkant.
- Voorzien van boorgaten voor het plaatsen van een toiletzitting. Rvs afdekdopjes worden meegeleverd voor gebruik zonder zitting.
- Snel en eenvoudig te plaatsen: monteren via de voorkant dankzij de bevestigingsplaat in rvs.
- Geleverd met bevestigingsplaat en 6 anti-diefstal schroeven TORX.
- Gewicht: 14,5 kg voor het model 700 S; 15 kg voor het model 700 P.
- 10 jaar garantie.
- CE markering. Conform de norm EN 997 voor een spoeling van 4 L.



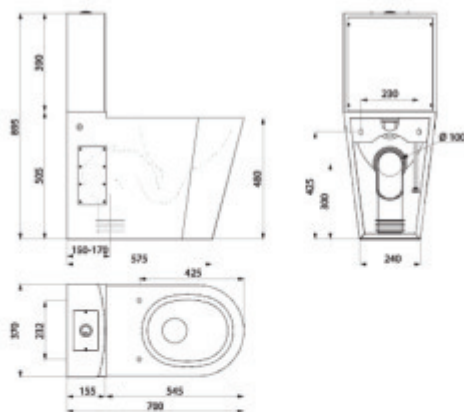
110710

WC PMR voor mindervaliden - Lengte 700 mm - RVS 304 mat gepolijst		
Hangtoilet (700 S)	110710	1489,00 €
Staan toilet (700 P)	110700	1532,00 €

WC MONOBLOCO 700 PMR voor mindervaliden



- Staand toilet met reservoir en dubbele bediening 3/6 L.
- **Verlengd toilet**, lengte 700 mm voor een beter comfort voor mindervaliden.
- **Bacteriostatisch RVS 304**.
- Dikte rvs: 1,5 mm.
- Geperste kom, zonder lasnaden, voor een eenvoudig onderhoud en een betere hygiëne.
- De binnenkant van de kom is gepolijst en de randen zijn afgerond voor een gemakkelijke reiniging.
- Met spoelrand. Toevoer ingebouwd aan de onderkant of zichtbaar zijwaarts (links/rechts).
- Ingebouwde horizontale of verticale afvoer. Geleverd met PVC pijp.
- Voorzien van boorgaten voor het plaatsen van een toiletzitting. Rvs afdekdopjes worden meegeleverd voor gebruik zonder zitting.
- Snelle plaatsing: 2 inspectieluiken met anti-diefstal schroeven TORX.
- Gewicht: 22 kg.
- 10 jaar garantie.
- CE markering. Conform de norm EN 997 voor een spoeling van 4 L.



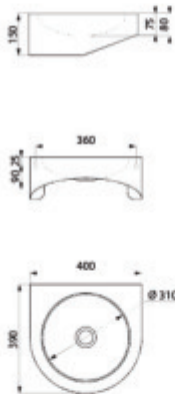
110790

WC MONOBLOCO 700 PMR - RVS 304 mat gepolijst	110790	1832,00 €
--	--------	-----------

PMR XS handwasbakje
Wandmodel



- Handwasbakje te bevestigen aan de muur **aangepast voor mensen met beperkte mobiliteit**.
- Binnendiameter van het wasbakje: 310 mm.
- **Bacteriostatisch RVS 304**.
- Dikte rvs: 1,2 mm.
- Afgeronde vorm.
- Geleverd met afvoerplug 1*1/4.
- Zonder overloop.
- Bevestigingen meegeleverd.
- Gewicht: 3,9 kg.
- 10 jaar garantie.
- CE markering. Conform de norm EN 14688.



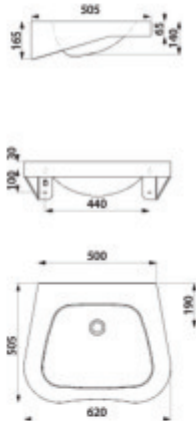
120400

Handwasbakje PMR XS - Rvs 304 mat gepolijst		
Zonder kraangat	120400	364,00 €
Met kraangat Ø 35 rechts	123400	364,00 €

FRAJU PMR wastafel
Wandmodel



- Handwasbakje te bevestigen aan de muur, 620 x 505 mm.
- Bacteriostatisch RVS 304.
- Dikte rvs: 1,2 mm voor de kom en 1,5 mm voor de omtrek.
- Afgeronde vorm.
- Geleverd met afvoerplug 1*1/4.
- Zonder overloop.
- Bevestigingen meegeleverd.
- Gewicht: 5 kg.
- 10 jaar garantie.
- CE markering. Conform de norm EN 14688.



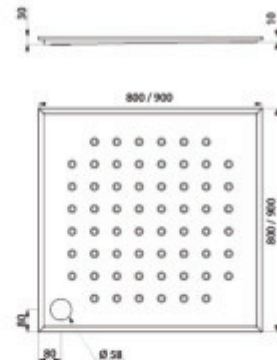
120440

FRAJU PMR wastafel - RVS 304 mat gepolijst		
Zonder kraangat	120440	553,00 €
Met kraangat Ø 35 in het midden	121440	553,00 €

PMR douchetub voor mindervaliden



- Extra platte in te bouwen douchetub.
- **Aangepast voor mensen met beperkte mobiliteit**: extra platte bak.
- **Bacteriostatisch RVS 304**.
- Dikte rvs: 1,5 mm.
- Diepte: 30 mm.
- Hellend vlak.
- Geleverd met afvoerplug 1*1/2.
- Antislip bodem.
- Gewicht model 800 x 800: 8,5 kg.
- Gewicht model 900 x 900: 9,5 kg.
- 10 jaar garantie.
- CE markering. Conform de norm EN 14527.



150500/150600

PMR douchetub voor inbouw		
RVS 304 mat gepolijst 800 x 800 mm	150500	585,00 €
RVS 304 mat gepolijst 900 x 900 mm	150600	664,00 €

TOEGANKELIJKHEID
RVS



Toegankelijkheid en Autonomie NylonClean serie

DOUCHEZITJES
63



GREPEN
EN STEUNEN
67



OPKLAPBARE
GREPEN
71



GREPEN
VOOR DOUCHE
72



ACCESSOIRES
80





MAXIMALE HYGIËNE EN ERGONOMIE

NylonClean antibacteriële behandeling

De grepen en douchezitjes van het NylonClean assortiment van DELABIE genieten een antibacteriële behandeling.

Deze bescherming tegen schimmel- en bacteriegroei, gecombineerd met een regelmatig reinigingsproces, zorgt voor een optimale hygiëne en bescherming tegen vervuiling.

De werkzame stof wordt tijdens de productie in het materiaal geïntegreerd. De antibacteriële eigenschap kan dus niet afbreken of afslijten in de loop van de tijd door UV-straling of opeenvolgende reiniging met chemicaliën.

DELABIE NylonClean grepen en zitjes zijn uiterst geschikt voor zorginstellingen, rusthuizen en omgevingen gewijd aan patiënten die vaak immunocompromiserend zijn, kwetsbaarder en bijzonder vatbaar voor besmettingen.

De antibacteriële effectiviteit is bewezen door een onafhankelijk laboratorium.

Glanzend slijtvast Nylon

Het Nylon dat gebruikt wordt door DELABIE voor het vervaardigen van onze grepen is van zeer hoge kwaliteit. Het oppervlak ervan is homogeen en poriënrij voor een goede hygiëne en een gemakkelijk onderhoud. In tegenstelling tot andere synthetische materialen is Nylon uiterst slijtvast, warmtebestendig en breukvast.

Nylon beschikt over alle technische eigenschappen die noodzakelijk zijn voor een optimaal gebruik in plaatsen waar strenge hygiëne-eisen van toepassing zijn (ziekenhuizen, RVT's, scholen, ...).

Bestand tegen chemische producten

De NylonClean producten van DELABIE zijn bestand tegen de chemische producten die gebruikt worden in ziekenhuizen en utiliteiten.

Naadloze rechte delen

Bij het ontwerpen van de grepen uit het NylonClean DELABIE assortiment werd er extra aandacht besteed aan het beperken van koppelstukken. Vooral op de rechte delen, die door middel van extrusie vervaardigd worden en die het vaakst in contact zijn met de handen, wordt zo de ophoping van onzuiverheden en het ontstaan van bacteriehaarden of een zwarte lijn verhinderd.

Aangenaam en warm om aan te raken

Optimale grip

De diameter van 32 mm die gebruikt wordt voor de grepen biedt een optimale grip, ongeacht de gebruiker of de bestemming van het product. Voor utiliteiten of ziekenhuizen is een diameter van 32 mm aanbevolen.

MAXIMALE VEILIGHEID

Test aan meer dan 200 kg

In utiliteiten is het gewicht van de gebruiker onbekend. De geïnstalleerde producten dienen dus bestand te zijn tegen elke omstandigheid.

10 jaar garantie

De grepen en douchezitjes van DELABIE zijn geschikt voor intensief gebruik in alle types utiliteiten of zorginstellingen.

Het gebruikte Nylon is gekleurd in de massa. Een anti UV-behandeling gaat de vroegtijdige veroudering van de producten blootgesteld aan het licht tegen (vergeling, ...). De NylonClean producten van DELABIE blijven in perfecte staat gedurende hun volledige levensduur.

CE markering

De grepen en douchezitjes van DELABIE zijn CE gemarkeerd conform de richtlijn 93/42/CEE betreffende medische hulpmiddelen en beantwoorden eveneens aan de vereisten opgenomen in de Europese norm EN 12182 « Technische hulpmiddelen voor mindervalide personen ». Dit keurmerk geeft de gebruiker een extra garantie.

Metalen kern

Een corrosiebestendige staalkern van 2 mm dik versterkt de Nylon buis van 3,5 mm. Net zoals andere onderdelen is dit stuk vervaardigd uit slijtveste technische materialen.

Veilige afstand van 38 mm

Oudere personen of personen met beperkte mobiliteit verliezen gemakkelijk het evenwicht. Dankzij de afstand van 38 mm tussen greep en muur wordt verhinderd dat de voorarm vast komt te zitten. Zo wordt ook het risico op het breken van een vastzittende arm bij een eventuele val beperkt.

Minimale plaats inname

De grepen en steunen nemen, dicht tegen de muur, minder plaats in, waardoor de gebruiker zich gemakkelijker kan verplaatsen in de sanitaire ruimte (douche, WC, ...) en dus meer bewegingsvrijheid krijgt. Ook zijn de grepen op deze manier discreet aanwezig.

Verborgene bevestigingen

Alle bevestigingen (afdekplaat met 6 mogelijke bevestigingspunten) zijn verborgen met een Nylon afdekkapje.

EN OOK...

100 % inwisselbaar

De schroefgaten in de bevestigingsplaten van de grepen worden steeds op dezelfde plaats en even groot gemaakt tijdens het productieproces. Indien de greep dient vervangen te worden door een identiek product, is het niet nodig nieuwe bevestigingsgaten te maken in de muur.

100 % recycleerbaar

De grepen zijn vervaardigd uit 100% recycleerbaar materiaal zodat kan worden bijgedragen tot de duurzame ontwikkeling en de bescherming van het leefmilieu.

Volledig assortiment

De diversiteit in het DELABIE aanbod biedt een oplossing voor alle noden en eisen m.b.t. toegankelijkheid en autonomie. Het aanbod sluit perfect aan bij de andere assortimenten van DELABIE.

TEST AAN MEER DAN 200 KG
10 JAAR GARANTIE
CE MARKERING

VEILIGE AFSTAND
VAN 38 MM
Antibreuk
Minimale plaats inname

NYLON OMHUSEL
VAN 3,5 MM

METALEN KERN
VAN 2 MM
Hoge weerstand

VERBORGEN BEVESTIGINGEN
DOOR NYLON AFDEKKAPJE
VAN 1 MM

VAST
BEVESTIGINGSPATROON
100 % inwisselbaar

ANTIBACTERIËLE
BEHANDELING

Nylon
Clean

GLANZEND
SLIJTVAST NYLON
Eenvoudig te reinigen

BESTAND TEGEN
CHEMISCHE
PRODUCTEN

NAADLOZE
RECHTE DELEN
Geen bacteriehaarden

BUIS Ø 32
Optimale grip

AANGENAAM
EN WARM CONTACT

100 %
RECYCLEERBAAR

TOEGANKELIJKHEID
NYLON CLEAN



Extra Comfort afneembaar douchezitje 510300N - Haakse greep 2 muren met verstelbare verticale stang NylonClean 5481N
Thermostatische mengkraan H9741 - Glijstuk 510110 - Afneembare verstelbare zeepschaal 510120N - Handdouche 813

Extra Comfort afneembaar douchezitje

Op te hangen



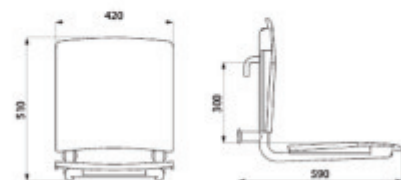
Aanvullende producten



Grepen voor douchezitje
(zie pagina's 77 tot 79)

TOEGANKELIJKHEID
NYLON CLEAN

- Extra Comfort slijtvast douchezitje en rugsteun.
- Breed model.
- Op te hangen aan grepen Ø 32
(zie ref. 5481N, 5490N, 5121N en 50504N pagina's 77 tot 79).
- Antibacteriële behandeling van de zitting en de rugleuning: optimale bescherming tegen bacteriegroei.
- Afneembaar: beperkt het aantal zitjes in een instelling en biedt de mogelijkheid enkel een zitje te plaatsen wanneer nodig.
Voorbeeld: hotel of ziekenhuis dat tijdelijk een mindervalide persoon herbergt.
- Geschikt voor intensief gebruik in utiliteiten en ziekenhuizen.
- Volle en losklikbare zitting vervaardigd uit polymeer met hoge weerstand.
- Gelijkmatig en poriënvrij oppervlak, onderhoudsvriendelijk en hygiënisch.
- Goed bestand tegen chemische producten (Betadine®...) en reinigingsmiddelen.
- UV-bestendig.
- Aangenaam en warm om aan te raken.
- Structuur in rvs buis Ø 32, bacteriostatisch RVS 304.
- Regelbare muursteunen voor optimale horizontale plaatsing van het zitje.
- Muursteunen met brede steunpunten om de muur te beschermen.
- Afmetingen: 590 × 420 × 510 mm.
- Getest op meer dan 200 kg. Maximale aanbevolen belasting: 135 kg.
- 10 jaar garantie.
- CE markering.



Extra Comfort afneembaar op te hangen douchezitje Structuur rvs wit geëpoxeerd	510300N	717,00 €
---	---------	----------

510300N

Opklapbaar douchezitje



Extra Comfort Slijtvaste rugsteun

- Voor douchezitjes ref. 510420N en 510430N.
- Volle en losklibbare rugsteun vervaardigd uit polymeer met hoge weerstand.
- Afmetingen: 56 × 420 × 410 mm.



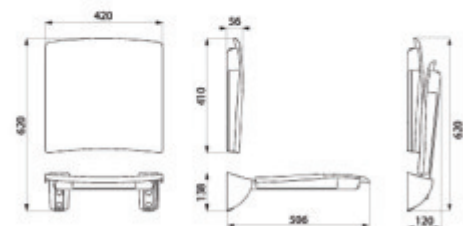
- Extra Comfort slijtvast douchezitje en rugsteun.
- Breed model.
- Antibacteriële behandeling van de zitting en de rugleuning: optimale bescherming tegen bacteriegroei.
- Blijft in verticale stand staan.
- Afgeremde op- en neerwaartse beweging.
- Geschikt voor intensief gebruik in utiliteiten en ziekenhuizen.
- Volle en losklibbare zitting vervaardigd uit polymeer met hoge weerstand.
- Gelijkmatic en poriënvrij oppervlak, onderhoudsvriendelijk en hygiënisch.
- Goed bestand tegen chemische producten (Betadine®...) en reinigingsmiddelen.
- UV-bestendig.
- Aangenaam en warm om aan te raken.
- Structuur in rvs buis Ø 32, bacteriostatisch RVS 304.
- Verborgene bevestigingen door RVS 304 plaat van 4 mm dik.
- Geleverd met rvs schroeven voor bevestiging in beton.
- Afmetingen: 506 × 420 × 620 mm.
- Plaats inname in opgeklapte toestand: 120 × 620 mm.
- Getest op meer dan 200 kg. Maximale aanbevolen belasting: 135 kg.
- 10 jaar garantie.
- CE markering.

Extra Comfort slijtvast douchezitje

- Afmetingen: 506 × 420 × 138 mm.
- Plaats inname in opgeklapte toestand: 95 × 540 mm.



510420N



510434N

Extra Comfort opklapbaar douchezitje - Structuur rvs wit geïpoxeerd		
Enkel zitje	510420N	480,00 €
Enkel rugsteun	510429N	268,00 €
Zitje met rugsteun	510434N	745,00 €

Opklapbaar douchezitje met vloersteun



- Extra Comfort slijtvast douchezitje en rugsteun.
- Breed model.
- Antibacteriële behandeling van de zitting en de rugleuning: optimale bescherming tegen bacteriegroei.
- Blijft in verticale stand staan.
- Afgeremde op- en neerwaartse beweging.
- Geschikt voor intensief gebruik in utiliteiten en ziekenhuizen.
- Volle en losklikbare zitting vervaardigd uit polymeer met hoge weerstand.
- Gelijkmatig en poriënvrij oppervlak, onderhoudsvriendelijk en hygiënisch.
- Goed bestand tegen chemische producten (Betadine®...) en reinigingsmiddelen.
- UV-bestendig.
- Aangenaam en warm om aan te raken.
- Structuur in rvs buis Ø 32, bacteriostatisch RVS 304.
- Versterkt met een vloersteun met RVS 304 plooiemechanisme Ø 25.
- Verborgene bevestigingen door RVS 304 plaat van 4 mm dik.
- Geleverd met rvs schroeven voor bevestiging in beton.
- Afmetingen: 506 × 420 × 1.000 mm.
- Plaats innamen in opgeklapte toestand: 165 × 620 mm.
- Getest op meer dan 300 kg. Maximale aanbevolen belasting: 170 kg.
- 10 jaar garantie.
- CE markering.

Extra Comfort opklapbaar douchezitje met vloersteun - Structuur rvs wit geëpoxeerd		
Zitje met vloersteun	510430N	645,00 €
Enkel rugsteun	510429N	266,00 €
Zitje met vloersteun en rugsteun	510436N	910,00 €



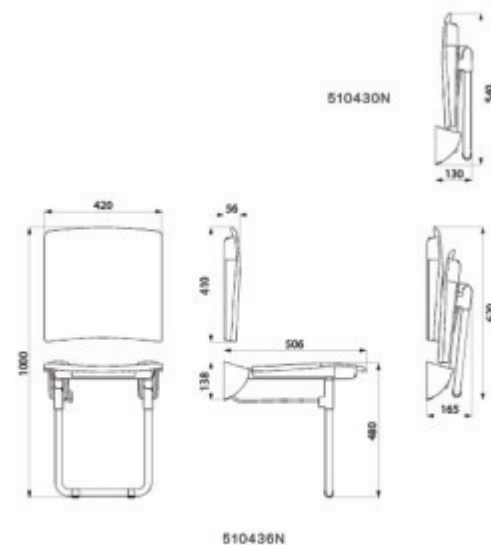
Extra Comfort slijtvast rugsteun

- Voor douchezitjes ref. 510420N en 510430N.
- Volle en losklikbare rugsteun vervaardigd uit polymeer met hoge weerstand.
- Afmetingen: 56 × 420 × 410 mm.



Extra Comfort slijtvast douchezitje met vloersteun

- Afmetingen: 506 × 420 × 480 mm.
- Plaats innamen in opgeklapte toestand: 130 × 540 mm.



TOEGANKELIJKHEID NYLON CLEAN



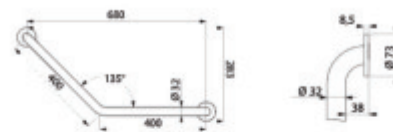
Hoeksteun 135° NylonClean 5081N - Opklapbare greep NylonClean 5164N - Toiletpapierrolhouder in "U"-vorm 4081N - Toiletborstelhouder met ergonomische hendel 4051N
TEMPOFIX 3 voorwandsysteem met TEMPOFLUX 3 zelfsluitende toiletkraan met directe spoeling 564065BE+763000

Hoeksteun 135°



TOEGANKELIJKHEID
NYLON CLEAN

- Voor WC, douche of bad.
- Kan gebruikt worden als steun (horizontaal gedeelte) en als greep (gebogen deel 135°).
- Antibacteriële behandeling NylonClean: optimale bescherming tegen bacteriegroei.
- Kan zowel links als rechts gebruikt worden.
- Geschikt voor intensief gebruik in utiliteiten en zorginstellingen.
- Slijtvast polyamide (Nylon): versterkt met corrosiebestendige staalkern van 2 mm dik.
- Gelijktijdig en poriënvrij oppervlak, onderhoudsvriendelijk en hygiënisch.
- Goed bestand tegen chemische producten en reinigingsmiddelen.
- UV-bestendig.
- Aangenaam en warm om aan te raken.
- Afstand tussen greep en muur 38 mm: minimale plaats innname in de ruimte en verhindert eveneens dat de voorarm vast komt te zitten tussen muur en greep.
- 3 bevestigingspunten waardoor de pols niet kan doorschuiven en de installatie vereenvoudigd wordt.
- Verborggen bevestigingen door afdekplaat 6 bevestigingsgaten, Ø 73.
- Geleverd met rvs schroeven voor bevestiging in beton.
- Afmetingen: 400 x 400 mm of 220 x 220 mm, Ø 32.
- Getest op meer dan 200 kg. Maximale aanbevolen belasting: 135 kg.
- 10 jaar garantie op greep.
- CE markering.



5081N



5083N

Hoeksteun 135° Ø 32		
Glanzend slijtvast wit Nylon 400 x 400 mm	5081N	163,00 €
Glanzend slijtvast wit Nylon 220 x 220 mm	5083N	144,00 €

Rechte greep



- Voor WC, douche of bad.
- Kan gebruikt worden als steun en als greep.
- Antibacteriële behandeling NylonClean: optimale bescherming tegen bacteriegroei.
- Geschikt voor intensief gebruik in utiliteiten en zorginstellingen.
- Slijtvast polyamide (Nylon): versterkt met corrosiebestendige staalkern van 2 mm dik.
- Gelijkmatic en poriënrij oppervlak, onderhoudsvriendelijk en hygiënisch.
- Goed bestand tegen chemische producten en reinigingsmiddelen.
- UV-bestendig.
- Aangenaam en warm om aan te raken.
- Afstand tussen greep en muur 38 mm: minimale plaats innname in de ruimte en verhindert eveneens dat de voorarm vast komt te zitten tussen muur en greep.
- Verborgen bevestigingen door afdekplaat 6 bevestigingsgaten, Ø 73.
- Geleverd met rvs schroeven voor bevestiging in beton.
- Afmetingen: van 300 tot 900 mm, Ø 32.
- Getest op meer dan 200 kg. Maximale aanbevolen belasting: 135 kg.
- 10 jaar garantie op greep.
- CE markering.

Rechte greep Ø 32		
Glanzend slijtvast wit Nylon - 300 mm	5050N	86,00 €
Glanzend slijtvast wit Nylon - 400 mm	50504N	91,00 €
Glanzend slijtvast wit Nylon - 500 mm	50505N	101,00 €
Glanzend slijtvast wit Nylon - 600 mm	50506N	109,00 €
Glanzend slijtvast wit Nylon - 900 mm	50509N	137,00 €



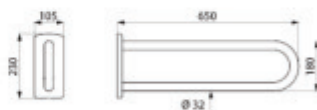
Vaste steungreep



- Voor WC, douche of wastafel.
- Kan gebruikt worden als steun en als niet-opklapbare greep.
- Wordt meestal in combinatie met een opklapbare greep gebruikt naast een WC of aan beide zijden van een wastafel.
- Aanbevolen voor opstelling waarbij het toilet of het douchezitje te ver van de zijmuur verwijderd is.
- Antibacteriële behandeling NylonClean: optimale bescherming tegen bacteriegroei.
- Geschikt voor intensief gebruik in utiliteiten en zorginstellingen.
- Slijtvast polyamide (Nylon): versterkt met corrosiebestendige staalkern van 2 mm dik.
- Gelijkmatig en poriënvrij oppervlak, onderhoudsvriendelijk en hygiënisch.
- Goed bestand tegen chemische producten en reinigingsmiddelen.
- UV-bestendig.
- Aangenaam en warm om aan te raken.
- Verborgene bevestigingen door RVS 304 plaat van 4 mm dik.
- Geleverd met rvs schroeven voor bevestiging in beton.
- Afmetingen: 650 x 230 x 105 mm, Ø 32.
- Getest op meer dan 200 kg. Maximale aanbevolen belasting: 135 kg.
- 10 jaar garantie op greep.
- CE markering.



Voorbeeld van installatie rond een wastafel



5161N

Vaste greep Ø 32 - Glanzend slijtvast wit Nylon - L. 650 mm	5161N	329,00 €
---	-------	----------

Aanvullende producten



Rugsteun voor WC en toiletpapierrolhouder (zie pagina's 81 en 83)

TOEGANKELIJKHEID
NYLON CLEAN

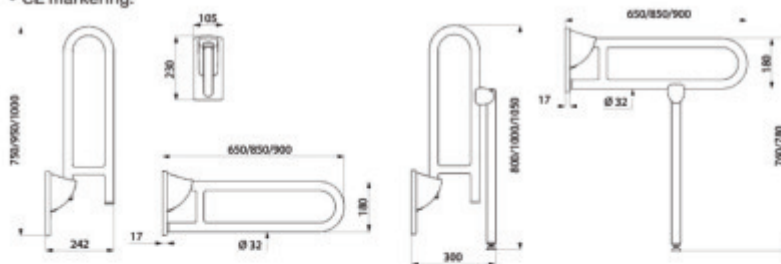


Opklapbare greep NylonClean 5164N - Hoeksteen 135° NylonClean 5081N - Toiletpapierrolhouder in "U"-vorm 4081N - Toiletborstelhouder met ergonomische hendel 4051N
TEMPOFIX 3 voorwandstelsysteem met TEMPOMATIC dubbele bediening elektronische toiletkraan met directe spoeling 564005BE+464000

Opklapbare greep



- Voor WC of douche.
- In verticale positie is zijwaartse toegang mogelijk.
- Kan in neergeklapte positie dienen als steun, als greep en als hulpmiddel bij het verplaatsen van een persoon.
- Antibacteriële behandeling NylonClean: optimale bescherming tegen bacteriegroei.
- Afgeremde op- en neerwaartse beweging.
- Blijft in verticale positie staan.
- Geschikt voor intensief gebruik in utiliteiten en zorginstellingen.
- Polyamide (Nylon) en polymeer met hoge weerstand: versterkt met corrosiebestendige staalkern van 2 mm dik.
- Gelijkmatic en poriënvrij oppervlak, onderhoudsvriendelijk en hygiënisch.
- Goed bestand tegen chemische producten en reinigingsmiddelen.
- UV-bestendig.
- Aangenaam en warm om aan te raken.
- Verborgen bevestiging met RVS 304 plaat van 4 mm dik.
- Geleverd met rvs schroeven voor bevestiging in beton.
- Modellen met vloersteun: te gebruiken voor extra stevigheid wanneer muurbevestiging alleen niet volstaat. De vloersteun vouwt zich automatisch op. De hoogte van de vloersteun is regelbaar tussen 760 en 780 mm. Afmetingen: 900, 850 of 650 × 800 × 105 mm, Ø 32.
- Afmetingen zonder vloersteun: 900, 850 of 650 × 230 × 105 mm, Ø 32.
- Getest op meer dan 200 kg. Maximale aanbevolen belasting: 135 kg.
- 10 jaar garantie op greep.
- CE marking.



5160N/5164N/5171N

5162N/5170N/5172N

Opklapbare greep Ø 32 zonder vloersteun		
Glanzend slijtvast wit Nylon - L. 650 mm	5160N	352,00 €
Glanzend slijtvast wit Nylon - L. 850 mm	5164N	377,00 €
Glanzend slijtvast wit Nylon - L. 900 mm	5171N	450,00 €
Opklapbare greep Ø 32 met vloersteun		
Glanzend slijtvast wit Nylon - L. 650 mm	5162N	535,00 €
Glanzend slijtvast wit Nylon - L. 850 mm	5170N	561,00 €
Glanzend slijtvast wit Nylon - L. 900 mm	5172N	597,00 €

Aanvullende producten



Rugsteun voor WC en toiletpapierrolhouder (zie pagina's 81 en 83)



Verwant product



Afdekplaat

- Verbergt de bevestigingsschroeven wanneer de opklapbare greep niet gemonteerd is.
- Beperkt het aantal grepen in een instelling en biedt de mogelijkheid enkel een greep te plaatsen wanneer nodig.
- Geleverd met rvs schroeven voor bevestiging in beton.
- 10 jaar garantie.



510150N

Nylon afdekplaat met bevestigingsplaat	510150N	53,00 €
--	---------	---------

Rechte greep met glijstuk



Aanvullende producten



Verstelbare zeepschaal en handdouche
(zie pagina's 80 en 81)

- Voor douche of bad.
- Kan gebruikt worden als verticale steun en glijstang voor douche.
- Glijstuk in glanzend slijtvast Nylon met ergonomische greep.
- Kan uitgerust worden met een verstelbare zeepschaal (afzonderlijk te bestellen).
- Antibacteriële behandeling NylonClean: optimale bescherming tegen bacteriegroei.
- Geschikt voor intensief gebruik in utiliteiten en zorginstellingen.
- Slijtvast polyamide (Nylon): versterkt met corrosiebestendige staalkern van 2 mm dik.
- Gelijkmatic en poriënvrij oppervlak, onderhoudsvriendelijk en hygiënisch.
- Goed bestand tegen chemische producten en reinigingsmiddelen.
- UV-bestendig.
- Aangenaam en warm om aan te raken.
- Afstand tussen greep en muur 38 mm: minimale plaats inname in de ruimte en verhindert eveneens dat de voorarm vast komt te zitten tussen muur en greep.
- Verborgen bevestigingen door afdekplaat 6 bevestigingsgaten, Ø 73.
- Geleverd met rvs schroeven voor bevestiging in beton.
- Hoogte: 1.150 mm, Ø 32.
- Getest op meer dan 200 kg. Maximale aanbevolen belasting: 135 kg.
- 10 jaar garantie op greep.
- CE markering.



5460N

Rechte greep met glijstuk Ø 32 - Glanzend slijtvast wit Nylon - H. 1.150 mm	5460N	215,00 €
---	-------	----------

Haakse douchegreep



- Voor douche.
- Kan gebruikt worden als steun en greep om recht te blijven staan.
- De verplaatsing in de douche gemakkelijker en veiliger maken.
- Doet dienst als douchestang in combinatie met verstelbare zeepschaal en/of glijstuk voor handdouche.
- Antibacteriële behandeling NylonClean: optimale bescherming tegen bacteriegroei.
- Verticaal gedeelte kan zowel links als rechts gemonteerd worden.
- Geschikt voor intensief gebruik in utiliteiten en zorginstellingen.
- Slijtvast polyamide (Nylon): versterkt met corrosiebestendige staalkern van 2 mm dik.
- Gelijkmatic en poriënvrij oppervlak, onderhoudsvriendelijk en hygiënisch.
- Goed bestand tegen chemische producten en reinigingsmiddelen.
- UV-bestendig.
- Aangenaam en warm om aan te raken.
- Afstand tussen greep en muur 38 mm: minimale plaats inname in de ruimte en verhindert eveneens dat de voorarm vast komt te zitten tussen muur en greep.
- Verborgen bevestigingen door afdekplaat 6 bevestigingsgaten, Ø 73.
- Geleverd met rvs schroeven voor bevestiging in beton.
- Afmetingen: 1.245 x 570 x 660 mm, Ø 32.
- Getest op meer dan 200 kg. Maximale aanbevolen belasting: 135 kg.
- 10 jaar garantie op greep.
- CE markering.

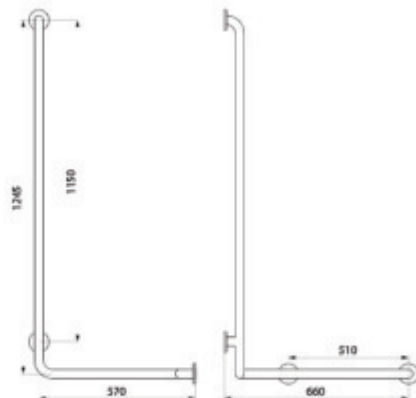
Aanvullende producten



Glijstuk voor handdouche, verstelbare zeepschaal, handdouche en douchetablet met washandhaakjes (zie pagina's 80 en 81)



Voorbeeld van installatie in een douche



5100N

Haakse douchegreep Ø 32 - Glanzend slijtvast wit Nylon	5100N	387,00 €
--	-------	----------

TOEGANKELIJKHEID
NYLON CLEAN



Extra Comfort opklapbaar douchezitje **510434N** - SECURITHERM BIOSAFE thermostatische mengkraan **H9769** - L-vormige greep NylonClean **5071N** - Glijstuk **510110**
Zeepschaal **510120N** - Kledinghaken **4043N**

L-vormige greep



Aanvullende producten



Glijstuk voor handdouche, verstelbare zeepschaal, handdouche en douchetablet met washandhaakjes (zie pagina's 80 en 81)

TOEGANKELIJKHEID
NYLON CLEAN

- Voor douche of bad.
- Steungreep die ervoor zorgt dat men zich op een veilige manier kan verplaatsen in douche of bad.
- Doet dienst als douchestang in combinatie met verstelbare zeepschaal en/of glijstuk voor handdouche.
- Antibacteriële behandeling NylonClean: optimale bescherming tegen bacteriegroei.
- Kan zowel links als rechts geplaatst worden.
- Geschikt voor intensief gebruik in utiliteiten en zorginstellingen.
- Slijtvast polyamide (Nylon): versterkt met corrosiebestendige staalkern van 2 mm dik.
- Gelijkmatig en poriënvrij oppervlak, onderhoudsvriendelijk en hygiënisch.
- Goed bestand tegen chemische producten en reinigingsmiddelen.
- UV-bestendig.
- Aangenaam en warm om aan te raken.
- Afstand tussen greep en muur 38 mm: minimale plaats inname in de ruimte en verhindert eveneens dat de voorarm vast komt te zitten tussen muur en greep.
- Verborgen bevestigingen door afdekplaat 6 bevestigingsgaten, Ø 73.
- Geleverd met rvs schroeven voor bevestiging in beton.
- Afmetingen: 1.245 of 750 x 450 mm, Ø 32.
- Getest op meer dan 200 kg. Maximale aanbevolen belasting: 135 kg.
- 10 jaar garantie op greep.
- CE markering.



5070N/5071N

L-vormige greep Ø 32		
Glanzend slijtvast wit Nylon - H. 750 mm	5070N	233,00 €
Glanzend slijtvast wit Nylon - H. 1.245 mm	5071N	284,00 €

T-vormige greep



Aanvullende producten

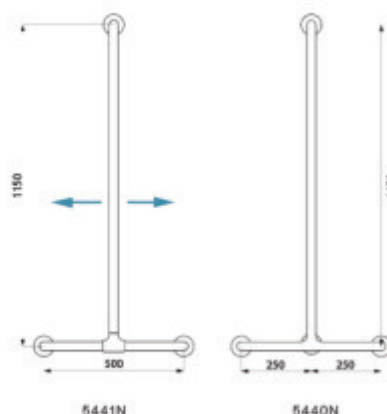


Glijstuk voor handdouche, verstelbare zeepschaal, handdouche en douchetablet met washandhaakjes (zie pagina's 80 en 81)

- Voor douche.
- Kan gebruikt worden als steun en greep om recht te blijven staan.
- De verplaatsing in de douche gemakkelijker en veiliger maken.
- Doet dienst als douchestang in combinatie met verstelbare zeepschaal en/of glijstuk voor handdouche.
- Antibacteriële behandeling NylonClean: optimale bescherming tegen bacteriegroei.
- Model met verstelbare verticale stang: plaatsing van de verticale stang is regelbaar bij de installatie. Het is mogelijk de verticale stang naar links of rechts te schuiven in functie van de toepassing (plaatsing van de kraan, diepte van het douchezetje, ...).
- Geschikt voor intensief gebruik in utiliteiten en zorginstellingen.
- Slijtvast polyamide (Nylon): versterkt met corrosiebestendige staalkern van 2 mm dik.
- Gelijkmatig en poriënvrij oppervlak, onderhoudsvriendelijk en hygiënisch.
- Goed bestand tegen chemische producten en reinigingsmiddelen.
- UV-bestendig.
- Aangenaam en warm om aan te raken.
- Afstand tussen greep en muur 38 mm: minimale plaats innamen in de ruimte en verhindert eveneens dat de voorarm vast komt te zitten tussen muur en greep.
- Verborgene bevestigingen door afdekplaat 6 bevestigingsgaten, Ø 73.
- Geleverd met rvs schroeven voor bevestiging in beton.
- Afmetingen: 1.150 x 500 mm, Ø 32.
- Getest op meer dan 200 kg. Maximale aanbevolen belasting: 135 kg.
- 10 jaar garantie op greep. CE markering.



Plaatsing van de verticale stang is regelbaar (ref. 5441N)



T-vormige greep Ø 32 - Glanzend slijtvast wit Nylon		
Met verstelbare verticale stang	5441N	338,00 €
Met vaste verticale stang	5440N	311,00 €

Haakse greep 2 muren met verticale stang
Voor douchezitje



Aanvullende producten

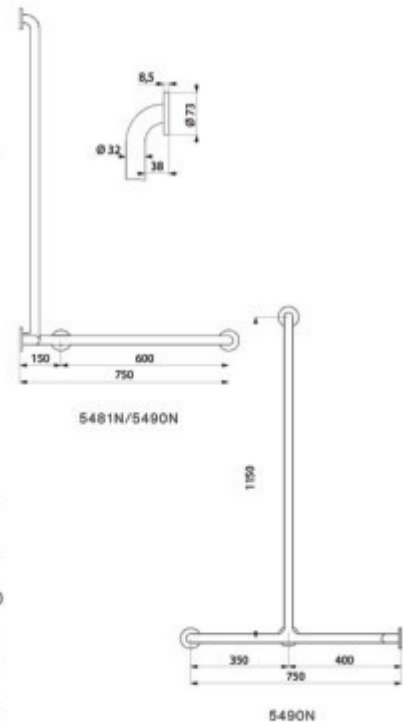


Afneembaar douchezitje (zie pagina 63), glijstuk voor handdouche, verstelbare zeepschaal en douchetablet met washandhaakjes (zie pagina 81)

- Voor douche.
- Combineerbaar met afneembaar douchezitje (afzonderlijk te bestellen).
- Kan gebruikt worden als steun en greep om recht te blijven staan.
- De verplaatsing in de douche gemakkelijker en veiliger maken.
- Doet dienst als douchestang in combinatie met verstelbare zeepschaal en/of glijstuk voor handdouche.
- Antibacteriële behandeling NylonClean: optimale bescherming tegen bacteriegroei.
- Model met verstelbare verticale stang: plaatsing van de verticale stang is regelbaar bij de installatie. Het is mogelijk de verticale stang naar links of rechts te schuiven in functie van de toepassing (plaatsing van de kraan, diepte van het douchezitje, ...).
- Kan zowel links als rechts geplaatst worden.
- Geschikt voor intensief gebruik in utiliteiten en zorginstellingen.
- Slijtvast polyamide (Nylon): versterkt met corrosiebestendige staalkern van 2 mm dik.
- Gelijkmatig en poriënvrij oppervlak, onderhoudsvriendelijk en hygiënisch.
- Goed bestand tegen chemische producten en reinigingsmiddelen.
- UV-bestendig. Aangenaam en warm om aan te raken.
- Afstand tussen greep en muur 38 mm: minimale plaats innname in de ruimte en verhindert eveneens dat de voorarm vast komt te zitten tussen muur en greep.
- Verborgen bevestigingen door afdekplaat 6 bevestigingsgaten, Ø 73.
- Geleverd met rvs schroeven voor bevestiging in beton.
- Afmetingen: 1.150 × 750 × 750 mm, Ø 32.
- Getest op meer dan 200 kg. Maximale aanbevolen belasting: 135 kg.
- 10 jaar garantie op greep. CE markering.



Plaatsing van de verticale stang regelbaar links of rechts (ref. 5481N)



Haakse greep 2 muren Ø 32 - Glanzend slijtvast wit Nylon - Voor douchezitje		
Met verstelbare verticale stang	5481N	502,00 €
Met vaste verticale stang	5490N	453,00 €

TOEGANKELIJKHEID NYLON CLEAN

Hoeksteun voor 2 muren

Voor douchezitje



- Voor WC, douche of bad.
- Combineerbaar met afneembaar douchezitje (afzonderlijk te bestellen).
- Kan gebruikt worden als steun en greep om recht te blijven staan.
- De verplaatsing in de douche gemakkelijker en veiliger maken, vergemakkelijkt het in- en uitstappen in het bad.
- In geval van een toilet met inbouwreservoir of met directe spoeling, vergemakkelijkt deze greep het verplaatsen van een persoon van een rolstoel naar het toilet.
- Antibacteriële behandeling NylonClean: optimale bescherming tegen bacteriegroei.
- Geschikt voor intensief gebruik in utiliteiten en zorginstellingen.
- Slijtvast polyamide (Nylon): versterkt met corrosiebestendige staalkern van 2 mm dik.
- Gelijkmatig en poriënvrij oppervlak, onderhoudsvriendelijk en hygiënisch.
- Goed bestand tegen chemische producten en reinigingsmiddelen.
- UV-bestendig.
- Aangenaam en warm om aan te raken.
- Afstand tussen greep en muur 38 mm: minimale plaats innname in de ruimte en verhindert eveneens dat de voorarm vast komt te zitten tussen muur en greep.
- Verborgene bevestigingen door afdekplaat 6 bevestigingsgaten, Ø 73.
- Geleverd met rvs schroeven voor bevestiging in beton.
- Afmetingen: 750 x 750 mm, Ø 32.
- Getest op meer dan 200 kg. Maximale aanbevolen belasting: 135 kg.
- 10 jaar garantie op greep.
- CE markering.

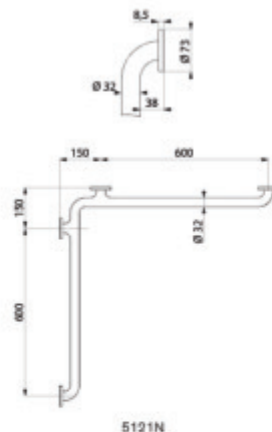
Aanvullende producten



Afneembaar douchezitje (zie pagina 63) en douchetablet met washandhaakjes (zie pagina 81)



Voorbeeld van installatie in een douche



Hoeksteun voor 2 muren Ø 32 Glanzend slijtvast wit Nylon - Voor douchezitje	5121N	287,00 €
--	-------	----------

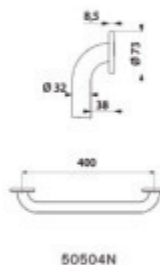
Rechte greep
Voor douchezitje



- Voor douche.
- Combineerbaar met afneembaar douchezitje (afzonderlijk te bestellen).
- Kan gebruikt worden als steun en greep om recht te blijven staan.
- De verplaatsing in de douche gemakkelijker en veiliger maken.
- Antibacteriële behandeling NylonClean: optimale bescherming tegen bacteriegroei.
- Geschikt voor intensief gebruik in utiliteiten en zorginstellingen.
- Slijtvast polyamide (Nylon): versterkt met corrosiebestendige staalkern van 2 mm dik.
- Gelijkmatic en poriënvrij oppervlak, onderhoudsvriendelijk en hygiënisch.
- Goed bestand tegen chemische producten en reinigingsmiddelen.
- UV-bestendig.
- Aangenaam en warm om aan te raken.
- Afstand tussen greep en muur 38 mm: minimale plaats innname in de ruimte en verhindert eveneens dat de voorarm vast komt te zitten tussen muur en greep.
- Verborgene bevestigingen door afdekplaat 6 bevestigingsgaten, Ø 73.
- Geleverd met rvs schroeven voor bevestiging in beton.
- Afmetingen: 400 mm, Ø 32.
- Getest op meer dan 200 kg. Maximale aanbevolen belasting: 135 kg.
- 10 jaar garantie op greep.
- CE markering.



Voorbeeld van installatie in een douche



50504N

Rechte greep Ø 32 - Glanzend slijtvast wit Nylon - Voor douchezitje	50504N	91,00 €
---	--------	---------

Aanvullend product



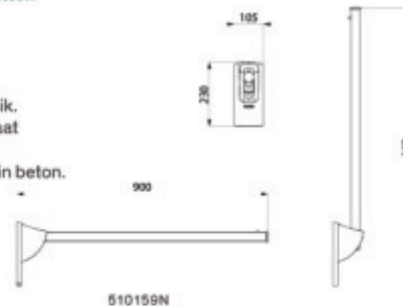
Afneembaar douchezitje (zie pagina 63)

TOEGANKELIJKHEID
NYLON CLEAN

Opklapbare douchegordijnstang



- In verticale positie is zijwaartse toegang mogelijk.
- Biedt de gebruiker privacy in neergeklapte positie. Biedt een verzorger bescherming tegen spatten bij het wassen van een patiënt.
- Blijft in verticale positie staan.
- Afgeremde op- en neerwaartse beweging.
- Slijtvast polyamide (Nylon): versterkt met corrosiebestendige staalkern van 2 mm dik.
- Verborgene bevestigingen met bevestigingsplaat in RVS 304 van 4 mm dik.
- Geleverd met rvs schroeven voor bevestiging in beton.
- Afmetingen: 900 x 230 x 105 mm, Ø 32.
- 10 jaar garantie.



Opklapbare douchegordijnstang - Glanzend slijtvast wit Nylon	510159N	308,00 €
--	---------	----------

Verwant product

Douchegordijn



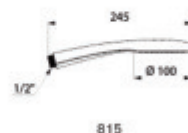
- Materiaal: polyester.
- Onderkant van het gordijn is verzaaid.
- Geleverd met 6 kunststof gordijnrings.
- Afmetingen: L. 880 x H. 790 mm.
- 10 jaar garantie.

Douchegordijn met 6 ringen	510158	55,00 €
----------------------------	--------	---------

Handdouche



- Handdouche M1/2" in ABS verchromd.
- 1 straalstand: regenstraal.
- Met manueel kalkwerend systeem.
- 10 jaar garantie.

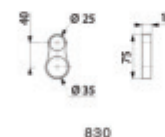


Handdouche met regenstraal	815	33,00 €
----------------------------	-----	---------

Opvangkraag voor handdouche



- Voor douchestang Ø 25 tot 35 mm en doucheslang.
- Opvangkraag: verhindert dat de handdouche in contact komt met de vloer of de hevel (bron van bacteriehaarden).
- 10 jaar garantie.

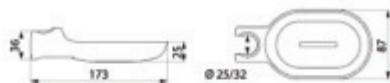


Transparante opvangkraag voor handdouche	830	9,00 €
--	-----	--------

Afneembare verstelbare zeepschaal



- Slijtvast polyamide (Nylon).
- Schaal geschikt voor het plaatsen van een doucheegel of zeep.
- Voor grepen $\varnothing 25$ en $\varnothing 32$.
- 10 jaar garantie.



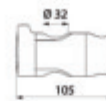
510120N

Afneembare zeepschaal Glanzend slijtvast wit Nylon	510120N	31,00 €
---	---------	---------

Glijstuk voor handdoeche



- Slijtvast polyamide (Nylon).
- Houder voor verstelbare handdoeche.
- Ergonomische hendel.
- Voor greep $\varnothing 32$.
- 10 jaar garantie.



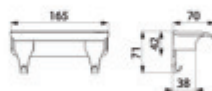
510110

Glijstuk voor handdoeche Glanzend slijtvast wit Nylon	510110	42,00 €
--	--------	---------

Douchetablet voor greep



- Wordt tegen de muur en op de greep geplaatst.
- Antidiefstal bevestigingssysteem.
- Geschikt voor het plaatsen van een doucheegel of zeep.
- 2 haakjes voor washandjes.
- 10 jaar garantie.



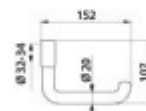
511922W

Douchetablet voor greep - Wit	511922W	33,00 €
-------------------------------	---------	---------

Toiletpapierrolhouder voor greep



- Voor toiletpapier op rol.
- Slijtvast polyamide (Nylon).
- Installatie zonder de opklapbare greep te verwijderen.
- Antidiefstal vergrendeling.
- Anti-rotatiedichting.
- Voor grepen $\varnothing 32$ tot $\varnothing 34$.
- 10 jaar garantie.



510081N

Toiletpapierrolhouder voor greep Glanzend slijtvast wit Nylon	510081N	36,00 €
--	---------	---------

TOEGANKELIJKHEID
NYLON CLEAN

Kledinghaak



- Slijtvast polyamide (Nylon).
- Buis Ø 20.
- **Verborgene bevestigingen.**
- 10 jaar garantie.



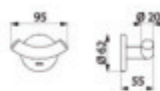
4043N

Kledinghaak - Glanzend slijtvast wit Nylon	4043N	13,00 €
--	-------	---------

Dubbele kledinghaak



- RVS 304 wit geëpoxideerd.
- Buis Ø 20, dikte 1 mm.
- **Verborgene bevestigingen.**
- 10 jaar garantie.



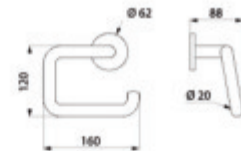
4042W

Dubbele kledinghaak RVS 304 wit geëpoxideerd	4042W	35,00 €
--	-------	---------

Toiletpapierrolhouder in U-vorm



- Slijtvast polyamide (Nylon).
- Buis Ø 20.
- **Verborgene bevestigingen.**
- 10 jaar garantie.



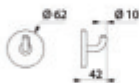
4081N

Toiletpapierrolhouder in U-vorm - Glanzend slijtvast wit Nylon	4081N	27,00 €
--	-------	---------

Enkele kledinghaak



- Slijtvast polyamide (Nylon).
- Buis Ø 10.
- **Verborgene bevestigingen.**
- 10 jaar garantie.



510043N

Enkele kledinghaak Glanzend slijtvast wit Nylon	510043N	9,00 €
---	---------	--------

Dubbele kledinghaak



- Slijtvast polyamide (Nylon).
- Buis Ø 10.
- **Verborgene bevestigingen.**
- 10 jaar garantie.



510042N

Dubbele kledinghaak Glanzend slijtvast wit Nylon	510042N	10,00 €
--	---------	---------

Houder voor reserve rol toiletpapier



- Slijtvast polyamide (Nylon).
- Buis Ø 32.
- **Verborgene bevestigingen.**
- 10 jaar garantie.



4070N

Houder voor reserve rol toiletpapier Glanzend slijtvast wit Nylon	4070N	48,00 €
---	-------	---------

Toiletborstelhouder

Met antidiefstal bevestigingssysteem en lange hendel



- Slijtvast polyamide (Nylon).
- **Ergonomische lange hendel:** vergemakkelijkt het gebruik voor mensen in een rolstoel of mensen die zich moeilijk kunnen buigen.
- Gemakkelijk te reinigen: kunststof houder langs boven afneembaar.
- **Kunststof houder met reservoir:** zo wordt vermeden dat de borstel in afvalwater blijft staan en worden spatten bij een volgend gebruik vermeden.
- Muurbevestiging met **antidiefstal bevestigingssysteem**.
- Hoogte: 515 mm.
- 10 jaar garantie.



4051N

Toiletborstelhouder in glanzend slijtvast wit Nylon met lange hendel - Antidiefstal systeem	4051N	99,00 €
---	-------	---------

Spoelbediening voor montage op greep



- Radiogestuurde bediening voor toiletspoeling.
- Spoeling d.m.v. draadloze radiotransmissie (frequentie van 868,4 MHz).
- Laat een spoeling in zithouding toe.
- Compatibel met de radiogestuurde systemen voor toiletspoeling van Geberit, Grohe, Sanit, Tece, Viega, enz.
- Voor grepen Ø 25 tot Ø 34.
- Voor opklapbare grepen Ø 42.
- 10 jaar garantie.



510140

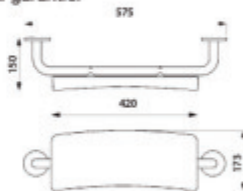
Spoelbediening voor montage op greep	510140	486,00 €
--------------------------------------	--------	----------

Comfortabele rugsteun voor toilet



CE

- Soepele rugsteun in polyurethaan.
- Buis in slijtvast polyamide (Nylon) Ø 32.
- Verborgen bevestigingen door afdekplaat 6 bevestigingsgaten, Ø 73.
- Afmetingen: 150 x 575 x 173 mm.
- CE markering.
- 10 jaar garantie.



510829N

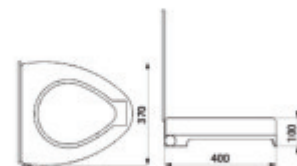
Comfortabele rugsteun voor toilet - Glanzend slijtvast wit Nylon	510829N	245,00 €
--	---------	----------

WC-verhoger met deksel



CE

- Witte kunststof met zijbevestiging.
- Regelbare breedte van 320 tot 380 mm.
- Belastbaar tot 225 kg.
- CE markering.
- 10 jaar garantie.



435

WC-verhoger met deksel	435	140,00 €
------------------------	-----	----------

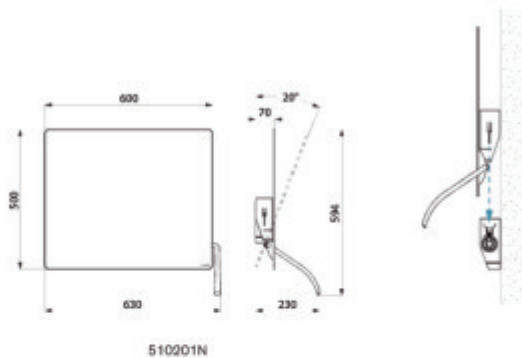


Kantelbare spiegel met ergonomische hendel 510201N - SECURITHERM EP BIOSAFE wastafelmengkraan 2021EP - MINERALCAST PMR wastafel 132306

Kantelbare spiegel met ergonomische lange hendel



- Voor gemengd gebruik: kan zowel zittend als staand gebruikt worden.
- Ergonomische lange hendel die een rolstoelgebruiker of zittende persoon toelaat de spiegel naar zich toe te kantelen.
- Gemakkelijk en snel te plaatsen door eenvoudig vast te clippen.
- Antidiefstal bevestigingssysteem.
- Hendel in glanzend slijtvast wit Nylon.
- Spiegel vervaardigd uit veiligheidsglas van 6 mm.
- Kan tot 20° gekanteld worden.
- Afmetingen van de spiegel: 500 × 600 mm.
- 10 jaar garantie.



510201N

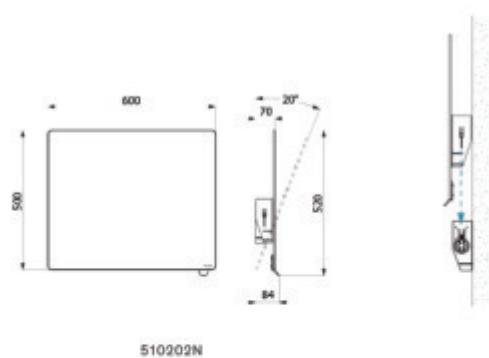
Kantelbare spiegel met ergonomische lange hendel Slijtvast wit Nylon	510201N	338,00 €
---	---------	----------

Andere spiegelmodellen en spiegelbevestigingen zie pagina's 141-143.

Kantelbare spiegel met greep



- Voor gemengd gebruik: kan zowel zittend als staand gebruikt worden.
- Greep die het kantelen van de spiegel naar een rolstoelgebruiker of zittende persoon toelaat.
- Gemakkelijk en snel te plaatsen door eenvoudig vast te clippen.
- Antidiefstal bevestigingssysteem.
- Greep in glanzend slijtvast wit Nylon.
- Spiegel vervaardigd uit veiligheidsglas van 6 mm.
- Kan tot 20° gekanteld worden.
- Afmetingen van de spiegel: 500 × 600 mm.
- 10 jaar garantie.



510202N

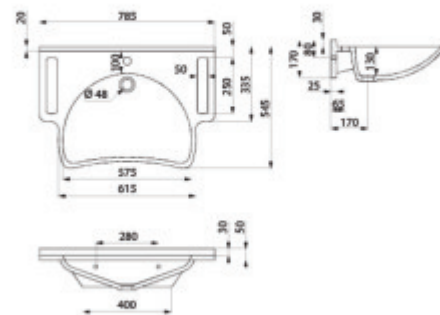
Kantelbare spiegel met greep Slijtvast wit Nylon	510202N	293,00 €
---	---------	----------

Andere spiegelmodellen en spiegelbevestigingen zie pagina's 141-143.

MINERALCAST PMR wastafel voor mindervaliden



- Wastafel te bevestigen aan de muur, 785 × 545 × 170 mm.
- Met geïntegreerde zijsteunen, die kunnen gebruikt worden als grepen of als handdoekdragers.
- MINERALCAST: samengesteld materiaal op basis van natuurlijke mineralen en polyesterhars.
- Ondiepe wastafel, geschikt voor rolstoelgebruikers of zittende personen.
- Homogeen oppervlak, zonder poreusheid, voor een gemakkelijke reiniging.
- Wastafel gegoten in één stuk, zonder lasnaden, voor een eenvoudig onderhoud en een betere hygiëne.
- Aangenaam om aan te raken.
- Zonder overloop.
- Bevestigingen meegeleverd.
- Gewicht: 21,5 kg.
- 10 jaar garantie.
- CE markering. Conform de norm EN 14688.



MINERALCAST PMR wastafel wandmodel met kraangat Ø 35 in het midden	132306	833,00 €
--	--------	----------

132306



Toegankelijkheid en Autonomie Basic en ECO series

DOUCHEZITJES
EN KRUK
91



BASIC WITTE
GREPEN
92



BASIC MAT
GEPOLIJSTE
GREPEN
95



ECO GREPEN
96



TOEGANKELIJKHEID
BASIC - ECO

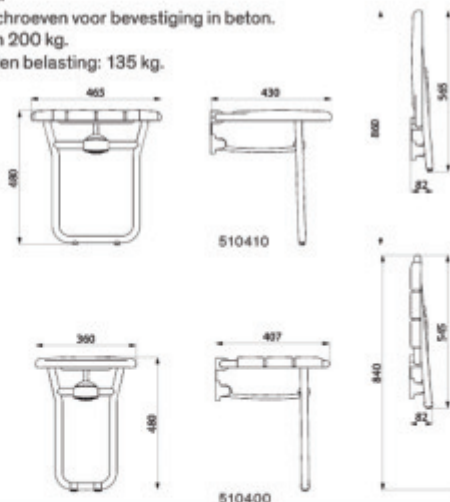


ALU opklapbaar douchezitje 510400 - SECURITHERM thermostatisch zelfsluitend douchepaneel 792320 - Hoeksteun 135° 35082W

ALU opklapbaar douchezitje met vloersteun



- Brede comfortabele kunststof steunlatten, gemakkelijk in onderhoud.
- Inklapbare vloersteun met plooiemechanisme.
- Structuur in witte aluminium buis Ø 25 x 2 mm.
- Verborgen bevestigingen.
- Breed model: 430 x 465 x 480 mm. Plaats inname in opgeklapte toestand: 82 x 565 mm. Hoogte van de vloersteun is 8 mm regelbaar. *Zijdelingse ergonomische antislip grepen.*
- Standaard model: 407 x 360 x 480 mm. Plaats inname in opgeklapte toestand: 82 x 545 mm.
- Zithoogte: 480 mm.
- Geleverd met rvs schroeven voor bevestiging in beton.
- Getest op meer dan 200 kg.
- Maximale aanbevolen belasting: 135 kg.
- 10 jaar garantie.
- CE markering.



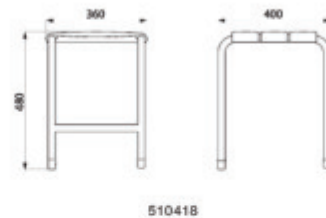
ALU opklapbaar douchezitje met vloersteun

Breed model	510410	306,00 €
Standaard model	510400	186,00 €

ALU douche kruk



- Brede comfortabele kunststof steunlatten, gemakkelijk in onderhoud.
- Structuur in witte aluminium buis Ø 25 x 2 mm.
- Afmetingen: 400 x 360 x 480 mm.
- Zithoogte: 480 mm.
- Getest op meer dan 200 kg.
- Maximale aanbevolen belasting: 135 kg.
- Poten met kunststof beschermkapsjes.
- 10 jaar garantie.



ALU kruk	510418	173,00 €
----------	--------	----------

Rechte Basic greep wit geëpoxeerd
Buis Ø 32



- Wit geëpoxeerd
- Bevestiging a.d.h.v. plaat met 3 bevestigingsgaten, verborgen.
- 10 jaar garantie.
- CE markering.



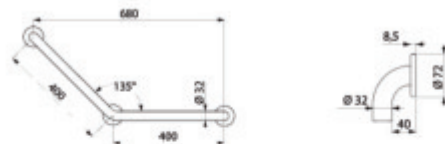
35050W/350504W/350505W/350506W

Rechte Basic greep Ø 32		
Wit geëpoxeerd - 300 mm	35050W	49,00 €
Wit geëpoxeerd - 400 mm	350504W	59,00 €
Wit geëpoxeerd - 500 mm	350505W	63,00 €
Wit geëpoxeerd - 600 mm	350506W	72,00 €

Basic hoeksteun 135° wit geëpoxeerd
Buis Ø 32



- Wit geëpoxeerd.
- 3 bevestigingspunten waardoor de pols niet kan doorschuiven en de installatie vereenvoudigd wordt.
- Bevestiging a.d.h.v. plaat met 3 bevestigingsgaten, verborgen.
- Afmetingen: 400 x 400 mm.
- 10 jaar garantie.
- CE markering.



35082W

Basic hoeksteun 135° Ø 32 - Wit geëpoxeerd	35082W	99,00 €
--	--------	---------

T-vormige Basic greep wit geëpoxeerd
Buis Ø 32



- Wit geëpoxeerd.
- Bevestiging a.d.h.v. plaat met 3 bevestigingsgaten, verborgen.
- Afmetingen: 1.150 x 500 mm.
- 10 jaar garantie.
- CE markering.



Glijstuk voor handdouche en verstelbare zeepschaal (zie pagina 93)



35440W

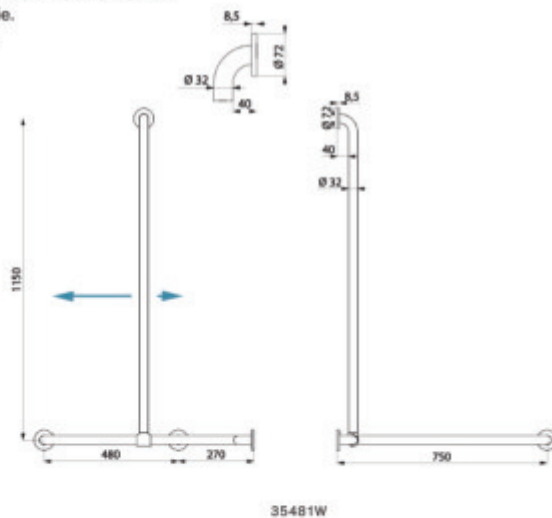
T-vormige Basic greep Ø 32 - Wit geëpoxeerd	35440W	202,00 €
---	--------	----------

Haakse Basic greep 2 muren wit geëpoxeerd met verstelbare verticale stang

Buis Ø 32



- Wit geëpoxeerd.
- Plaatsing van de verticale stang is regelbaar bij de installatie: het is mogelijk de verticale stang naar links of rechts te schuiven.
- Kan zowel links als rechts geplaatst worden.
- Bevestiging a.d.h.v. plaat met 3 bevestigingsgaten, verborgen.
- Afmetingen: 1.150 x 750 x 750 mm.
- 10 jaar garantie.
- CE markering.



Haakse Basic greep 2 muren met verstelbare verticale stang Ø 32 Wit geëpoxeerd	35481W	296,00 €
--	--------	----------

Verwante producten

Glijstuk voor handdoeche



- Slijtvast polyamide (Nylon).
- Houder voor verstelbare handdoeche.
- Ergonomische hendel.
- Voor greep Ø 32.
- 10 jaar garantie.



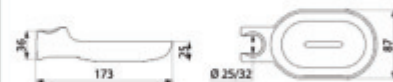
510110

Glijstuk in glanzend slijtvast wit Nylon	510110	42,00 €
--	--------	---------

Afneembare verstelbare zeepschaal



- Slijtvast polyamide (Nylon).
- Schaal geschikt voor het plaatsen van een doucheegel of zeep.
- Voor grepen Ø 25 en Ø 32.
- 10 jaar garantie.



510120N

Afneembare zeepschaal in glanzend slijtvast wit Nylon	510120N	31,00 €
---	---------	---------

TOEGANKELIJKHEID
BASIC - ECO

Opklapbare Basic greep wit geëpoxeerd
Buis Ø 32



CE

- Wit geëpoxeerd.
- Bevestiging a.d.h.v. plaat met 6 bevestigingsgaten, zichtbaar.
- Afmetingen: 760 × 300 × 100 mm.
- Dikte van de bevestigingsplaat: 3,5 mm.
- 10 jaar garantie.
- CE markering.

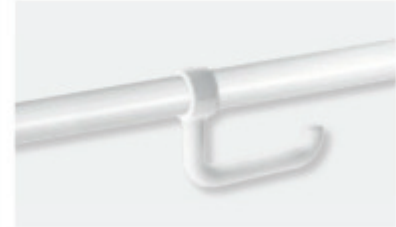


511516W

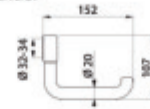
Opklapbare Basic greep Ø 32 - Wit geëpoxeerd	511516W	193,00 €
--	---------	----------

Verwant product

Toiletpapierrolhouder voor greep



- Voor toilet papier op rol.
- Slijtvast polyamide (Nylon).
- Installatie zonder de opklapbare greep te verwijderen.
- Antidiefstal vergrendeling.
- Anti-rotatiepen.
- Voor grepen Ø 32 tot Ø 34.
- 10 jaar garantie.



510081N

Toiletpapierrolhouder voor greep in glanzend slijtvast wit Nylon	510081N	38,00 €
--	---------	---------

Opklapbare Basic greep wit geëpoxeerd
Buis Ø 32, met vloersteun

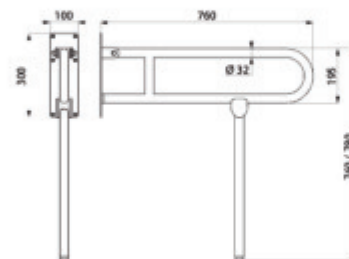


CE

- Wit geëpoxeerd.
- Bevestiging a.d.h.v. plaat met 6 bevestigingsgaten, zichtbaar.
- Met vloersteun die zich automatisch opvouwt, voor extra stevigheid wanneer muurbevestiging alleen niet volstaat.
- Afmetingen: 760 × 815 × 100 mm.
- De hoogte van de vloersteun is regelbaar tussen 760 en 780 mm.
- Dikte van de bevestigingsplaat: 3,5 mm.
- 10 jaar garantie.
- CE markering.



Toiletpapierrolhouder (zie hierboven)



511517W

Opklapbare Basic greep Ø 32 met vloersteun Wit geëpoxeerd	511517W	315,00 €
---	---------	----------

Rechte Basic greep mat gepolijst

Buis Ø 32



- RVS 304 mat gepolijst.
- Bevestiging a.d.h.v. plaat met 3 bevestigingsgaten, verborgen.
- 10 jaar garantie.
- CE markering.



350505/350504S/350505S/350506S

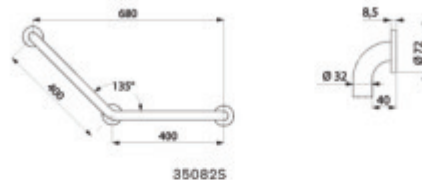
Rechte Basic greep Ø 32		
RVS 304 mat gepolijst - 300 mm	350505	58,00 €
RVS 304 mat gepolijst - 400 mm	350504S	64,00 €
RVS 304 mat gepolijst - 500 mm	350505S	70,00 €
RVS 304 mat gepolijst - 600 mm	350506S	77,00 €

Basic hoeksteun 135° mat gepolijst

Buis Ø 32



- RVS 304 mat gepolijst.
- 3 bevestigingspunten waardoor de pols niet kan doorschuiven en de installatie vereenvoudigd wordt.
- Bevestiging a.d.h.v. plaat met 3 bevestigingsgaten, verborgen.
- Afmetingen: 400 x 400 mm.
- 10 jaar garantie.
- CE markering.

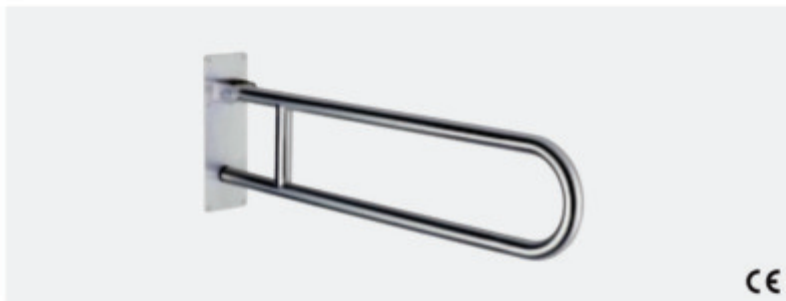


350825

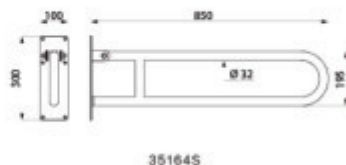
Basic hoeksteun 135° Ø 32		
RVS 304 mat gepolijst	350825	103,00 €

Opklapbare Basic greep mat gepolijst

Buis Ø 32



- RVS 304 mat gepolijst.
- Bevestiging a.d.h.v. plaat met 6 bevestigingsgaten, zichtbaar.
- Afmetingen: 850 x 300 x 100 mm.
- Dikte van de bevestigingsplaat: 3,5 mm.
- 10 jaar garantie.
- CE markering.



35164S

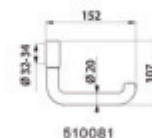
Opklapbare Basic greep Ø 32 - RVS 304 mat gepolijst	35164S	252,00 €
---	--------	----------

Verwant product

Toiletpapierrolhouder voor greep



- Voor toiletpapier op rol.
- Slijtvast polyamide (Nylon).
- Installatie zonder de opklapbare greep te verwijderen.
- Antidiefstal vergrendeling.
- Anti-rotatiepen.
- Voor grepen Ø 32 tot Ø 34.
- 10 jaar garantie.



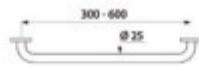
510081

Toiletpapierhouder voor greep - Glanzend slijtvast antraciet grijs Nylon	510081	36,00 €
--	--------	---------

Rechte ECO greep glanzend gepolijst
Buis Ø 25



- RVS 304 glanzend gepolijst.
- Bevestiging a.d.h.v. plaat met 3 bevestigingsgaten, zichtbaar.
- 10 jaar garantie.



530/531/532/536

Rechte ECO greep Ø 25		
RVS 304 glanzend gepolijst - 300 mm	530	34,00 €
RVS 304 glanzend gepolijst - 400 mm	531	39,00 €
RVS 304 glanzend gepolijst - 500 mm	532	41,00 €
RVS 304 glanzend gepolijst - 600 mm	536	47,00 €

ECO hoeksteun 135° glanzend gepolijst
Buis Ø 25



- RVS 304 glanzend gepolijst.
- Bevestiging a.d.h.v. plaat met 3 bevestigingsgaten, zichtbaar.
- Afmetingen: 220 x 220 mm.
- 10 jaar garantie.



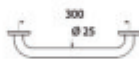
550

ECO hoeksteun 135° Ø 25 RVS 304 glanzend gepolijst	550	51,00 €
---	-----	---------

Rechte ECO greep wit geëpoxeerd
Buis Ø 25



- Rvs wit geëpoxeerd.
- Bevestiging a.d.h.v. plaat met 3 bevestigingsgaten, zichtbaar.
- Afmetingen: 300 mm.
- 10 jaar garantie.



1530

Rechte ECO greep Ø 25 Rvs wit geëpoxeerd - 300 mm	1530	34,00 €
--	------	---------

ECO hoeksteun 135° wit geëpoxeerd
Buis Ø 25



- Rvs wit geëpoxeerd.
- Bevestiging a.d.h.v. plaat met 3 bevestigingsgaten, zichtbaar.
- Afmetingen: 220 x 220 mm.
- 10 jaar garantie.



1550

ECO hoeksteun 135° Ø 25 - Rvs wit geëpoxeerd	1550	50,00 €
--	------	---------



Hygiëne accessoires voor publieke ruimten

WASTAFEL 101



TOILET 131



BADKAMER 141



GREPEN 148



DOUCHE 150



HYPereco SERIE 154





MAXIMALE HYGIËNE

Rvs: gaat de ontwikkeling van bacteriën tegen

Voor het merendeel van de DELABIE accessoires wordt bacteriostatisch RVS 304 gebruikt. Bij dit type rvs wordt een onzichtbare bescherm laag gevormd na contact met water of lucht. Zelfs bij mechanische beschadiging wordt het rvs beschermd tegen corrosie. Het oppervlak blijft glanzend, hard en glad waardoor bacteriën er zich minder snel kunnen aan vasthechten. Hun ontwikkeling gebeurt minder snel dan op andere materialen. De aseptische eigenschappen van rvs worden regelmatig bevestigd. De edele legering van rvs leent zich uitstekend voor omgevingen waar strenge hygiëne-eisen gelden (ziekenhuizen, RVT's, scholen, grootkeukens, publieke sanitaire ruimtes, ...).

Glanzend gepolijste en mat gepolijste uitvoering: eenvoudig en duurzaam te reinigen

De overdracht van bacteriën wordt beperkt door het gebruik van oppervlakken die eenvoudig te reinigen en te desinfecteren zijn. De glanzend en mat gepolijste uitvoeringen van DELABIE zorgen voor accessoires met een poriënvrij en homogeen oppervlak dat zeer gemakkelijk te reinigen is. De hoeveelheid te gebruiken reinigingsmiddelen is dus beperkt. De retentiecoëfficiënt van bacteriën na het schoonmaken is zeer laag, tot 20 keer lager dan bij andere materialen zoals glas of kunststof.

Verscheidene studies hebben aangetoond dat na meerdere cycli van verontreiniging/reiniging, gepolijst rvs minder onzuiverheden en resterende bacteriën bevat dan bijvoorbeeld koper, dat nochtans bacteriedodende eigenschappen heeft. Koper reinigt zich dus minder gemakkelijk. Het onderhoud van gepolijst rvs heeft een duurzaam effect waardoor er een betere hygiëne gegarandeerd kan worden.

Ontwerp ten voordele van hygiëne

De DELABIE accessoires zijn zo ontworpen dat ze beantwoorden aan een evident en essentieel hygiëne principe: de mogelijkheid van een regelmatige reiniging. Het gebruiken van een monoblok deksel waardoor het aantal kiemhaarden beperkt wordt, en van een zeephouder waarbij langdurige zeepresten in de houder uitgesloten worden, zijn een voorbeeld van gemakkelijk onderhoud en goede hygiëne.

MAXIMALE DUURZAAMHEID

Hoge vandaalbestendigheid

De dikte van het metaal dat gebruikt wordt voor de hygiëne accessoires van DELABIE is algemeen gesteld dikker dan die van de meeste andere producten beschikbaar op de markt. Deze robuuste constructie biedt een hoge vandaalbestendigheid, die nodig is in publieke gebouwen.

Om diefstal tegen te gaan wordt een groot aantal van de DELABIE hygiëne accessoires voorzien van verborgen bevestigingen en/of een sleutel met slot. De mogelijkheid dezelfde standaard DELABIE sleutel te gebruiken voor het merendeel van de DELABIE producten met slot maakt het onderhoud voor het technisch personeel gemakkelijker.

Bestemd voor intensief gebruik

Alle DELABIE producten worden specifiek ontworpen voor intensief gebruik in alle types utiliteiten of zorginstellingen en worden aan extreme weerstandstests onderworpen.

DESIGN

De DELABIE producten hebben een tijdloos design. De diversiteit van het aanbod past perfect bij elk type openbaar gebouw. In een kantoorgebouw of een winkelcentrum bijvoorbeeld is de esthetische integratie van het product in de ruimte van het grootste belang.

De hygiëne accessoires van DELABIE zijn doorgaans beschikbaar in drie uitvoeringen: glanzend gepolijst, mat gepolijst en wit geëpoxideerd rvs.

De accessoires combineren zich perfect met alle soorten materialen en passen in elk interieur.

Volledig ZWART !

DELABIE heeft accessoires in mat zwarte afwerking ontwikkeld om het reeds bestaande "BLACK" assortiment te vervolledigen. Samen met de BLACK BINOPTIC kranen en de Black Spirit sanitaire toestellen vormen ze de perfecte alliantie (zie onze catalogi *Kranen voor Publieke Ruimten* en *RVS Sanitaire Toestellen*).

EN OOK...

Volledig assortiment

De diversiteit in het DELABIE aanbod biedt de mogelijkheid een hygiëne oplossing aan te bieden voor elk type gebruik van deze producten: wastafel, toilet, badkamer, ... De kwaliteit van rvs, gekoppeld aan het strak design van de hygiëne accessoires van DELABIE, zorgt ervoor dat dit aanbod perfect aansluit bij de andere assortimenten van DELABIE.

100 % recycleerbaar

Rvs dat 100 % recycleerbaar is, draagt bij tot de duurzame ontwikkeling en de bescherming van het leefmilieu. De rvs producten van DELABIE bevatten 50 tot 65 % gerecycleerd rvs.



**BACTERIOSTATISCH
RVS 304**
Beperkte bacteriegroei

MONOBLOK DEKSEL
Beperkt bacteriehaarden

**GLANZEND
EN MAT GEPOLIJSTE
UITVOERING**
Eenvoudig te reinigen

**RESERVOIR
BOVEN DE POMP**
Geen zeepresten

**VENSTER VOOR
NIVEAUCONTROLE**

**DRUKKNOP MET
SOEPELE BEDIENING**

**SLOT MET STANDAARD
DELABIE SLEUTEL
VERBORGEN
BEVESTIGINGEN**
Antidiefstal

100 % RECYCLEERBAAR

**STRAK DESIGN
3 MOGELIJKE UITVOERINGEN**

RESERVOIR IN KUNSTSTOF
Geen corrosie

AANZIENLIJKE METAALDIKTE
Hoge weerstand

**DOSEERPOMP
MET ANTIBLOKKERING
EN ANTIDRUP**

Afgebeeld model: zeepverdeler met soepele bediening (ref. 510580)

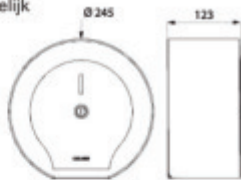


TEMPOFLUX 3 zelfsluitende toiletkraan met directe spoeling 763BOX+763030 - S21 S hangtoilet in mat zwart 110310BK - Zwarte Slim design toiletzitting 102819
Toiletborstelhouder muurmodel met deksel 4051BK - Toiletrohouder 510083BK - Kledinghaak 4043BK

Toiletrolhouder groot model



- Bacteriostatisch RVS 304 mat zwart geëpoxideerd.
- Scharnierend deksel voor een gemakkelijk onderhoud en een betere hygiëne.
- Met slot en standaard DELABIE sleutel.
- Met rugwand: beschermt tegen oneffenheden van de muur, vochtigheid en stof.
- Niveaucontrole.
- 10 jaar garantie.



510911BK

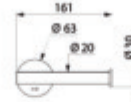
Toiletrolhouder groot model in mat zwart		
Voor rol van 400 m	510910BK	183,00 €
Voor rol van 200 m	510911BK	146,00 €

Toiletrolhouder

Of houder reserverol



- Bacteriostatisch RVS 304 mat zwart geëpoxideerd.
- Installatie horizontaal voor standaard gebruik of verticaal als houder voor reserverol.
- Buis Ø 20, dikte 1 mm.
- Verborgene bevestigingen.
- 10 jaar garantie.



510083BK

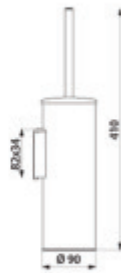
Toiletrolhouder in mat zwart		
	510083BK	41,00 €

Toiletborstelhouder met deksel

Antidiefstal systeem



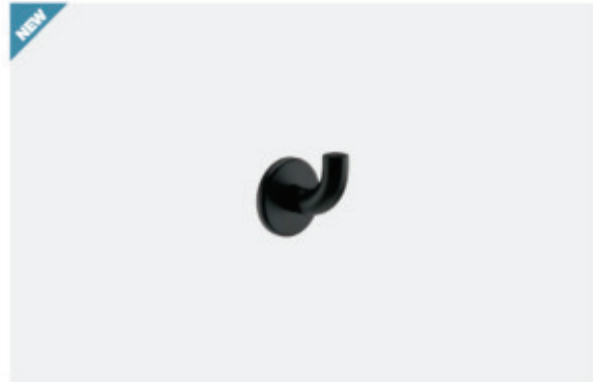
- Verstevigd model.
- Bacteriostatisch RVS 304 mat zwart geëpoxideerd.
- Gemakkelijk te reinigen: kunststof houder langs boven afneembaar.
- Kunststof houder met reservoir: zo wordt vermeden dat de borstel in afvalwater blijft staan en worden spatten bij een volgend gebruik vermeden.
- De borstel valt automatisch op de juiste plaats in de houder door het zelf-centrerend systeem.
- Antidiefstal bevestigingssysteem.
- 10 jaar garantie.



4051BK

Toiletborstelhouder met deksel in mat zwart		
	4051BK	147,00 €

Kledinghaak



- Bacteriostatisch RVS 304 mat zwart geëpoxideerd.
- Buis Ø 20, dikte 1 mm.
- Verborgene bevestigingen.
- 10 jaar garantie.



4043BK

Kledinghaak in mat zwart		
	4043BK	26,00 €

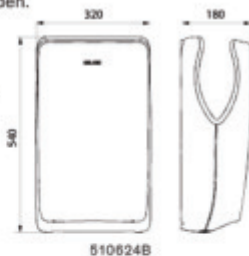


Elektronische zeepverdeler 512066BK - HIGHFLOW automatische handdroger 510622BK - BLACK BINOPTIC elektronische wastafelkraan 378035

SPEEDJET 2 handendroger met dubbele luchtstraal
Antibacterieel ABS in mat zwart



- Handendroger met dubbele luchtstraal.
- **Ultrasnelle droogtijd:** 10 tot 12 seconden.
- **Afneembaar waterreservoir.**
- **Antibacterieel ABS** voor een maximale hygiëne.
- **HEPA filter:** 99,99 % van de bacteriën in de lucht wordt opgevangen.
- Automatische inwerkingstelling d.m.v. infrarood detectie.
- Intelligente technologie: sluit automatisch bij het verwijderen van de handen.
- 3 jaar garantie.

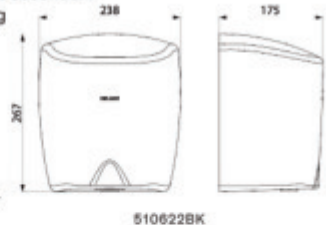


SPEEDJET 2 handendroger in mat zwart **510624B** **1358,00 €**

HIGHFLOW handendroger met dubbele luchtstraal
Deksel in RVS 304 mat zwart geëpoxeerd



- **Verlicht centraal mondstuk met dubbele luchtstraal, gericht op de handen, aan meer dan 230 km/h.**
- **Ultrasnelle droogtijd:** 10 tot 12 seconden.
- Automatische inwerkingstelling d.m.v. infrarood detectie.
- Intelligente technologie: sluit automatisch bij het verwijderen van de handen.
- **Bacteriostatisch RVS 304** mat zwart geëpoxeerd.
- Gemakkelijk te reinigen: uit één stuk gevormde afdekplaat.
- 3 jaar garantie.



HIGHFLOW handendroger in mat zwart **510622BK** **644,00 €**

Elektronische verdeler voor vloeibare zeep
Muurmodel, op batterijen



- **Vandalbestendig model met slot en standaard DELABIE sleutel.**
- **Geen manueel contact nodig:** automatische detectie van de handen d.m.v. infrarood oog.
- Afdekplaat in **bacteriostatisch RVS 304** mat zwart geëpoxeerd.
- **Uit één stuk gevormde afdekplaat** voor een gemakkelijk onderhoud en een betere hygiëne.
- Reservoir met brede opening: gemakkelijk te vullen d.m.v. grote bidons.
- Compatibel met hydro-alcoholische gel.
- 3 jaar garantie.

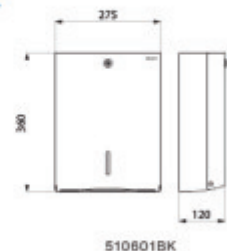


Elektronische zeepverdeler in mat zwart **512066BK** **302,00 €**

Handdoekverdeler muurmodel
Voor 500 handdoekjes



- **Bacteriostatisch RVS 304** mat zwart geëpoxeerd.
- Met slot en **standaard DELABIE sleutel.**
- Niveaucontrole.
- **Verdeelsysteem per eenheid.**
- **Inhoud: 500 eenheden.**
- 10 jaar garantie.



Handdoekverdeler muurmodel in mat zwart **510601BK** **195,00 €**



SPEEDJET 2 ultrasnelle handdroger met dubbele lichtstraal 510824C

**HANDENDROGER
MET DUBBELE LUCHTSTRAAL**
Ultrasnelle droogtijd



ANTI-BLOKKEERVEILIGHEID
Vandalbestendig

WAARSCHUWINGSLAMPJES
Eenvoudig onderhoud

WARME LUCHT
Comfort

**VERWARMINGS-
WEERSTAND STOPT
AUTOMATISCH VANAF
KAMERTEMPERATUUR > 25°C**
Energiebesparend

STRAK DESIGN
3 mogelijke
uitvoeringen

**3 JAAR
GARANTIE**

**ANTIBACTERIEEL
ABS**
Maximale hygiëne

LAAG ENERGIEVERBRUIK

AFNEEMBAAR WATERRESERVOIR
eenvoudig te onderhouden en reinigen

HEPA FILTER
99,99 % van de bacteriën
wordt opgevangen

Afgebeeld model: SPEEDJET 2 ultrasnelle handendroger (ref. 510624W)

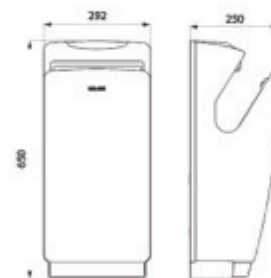
SPEEDJET handendroger met dubbele luchtstraal



- Handendroger met dubbele luchtstraal.
- **Ultrasnelle droogtijd:** 10 tot 18 seconden.
- **Afneembaar waterreservoir** waardoor er geen waterdruppels op de muur of de vloer terechtkomen: gemakkelijk in onderhoud.
- ON/OFF schakelaar: gemakkelijk onderhoud.
- **Antibacteriële luchtfilter en actieve koolfilter.**
- Automatische inwerkingstelling d.m.v. infrarood detectie.
- Intelligente technologie: sluit automatisch bij het verwijderen van de handen of na 18 seconden droogtijd.
- LCD scherm met geanimeerde gebruiksaanwijzing gaat automatisch in standby.
- Type motor: slijtvaste brushless motor.
- **Energiebesparing: vermogen 850 W.** Zonder verwarmingselement.
- 220-240 V~ / 50-60 Hz.
- Luchtverplaatsing: 42 l/s. Luchtsnelheid: 310 km/h.
- Geluidsniveau: 75-80 dBA.
- Afmetingen: 250 x 292 x 650 mm.
- Gewicht: 11,4 kg.
- Klasse I, IP22.
- CE.
- **Garantie: 3 jaar.**



**Ultrasnelle droogtijd
10 tot 18 sec**



510821

SPEEDJET handendroger met dubbele luchtstraal in grijs metallic	510821	1519,00 €
--	---------------	------------------

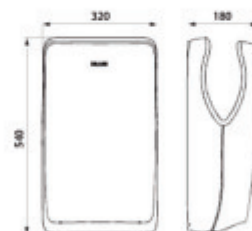
SPEEDJET 2 handendroger met dubbele luchtstraal
Antibacterieel ABS



- Handendroger met dubbele luchtstraal.
- **Ultrasnelle droogtijd:** 10 tot 12 seconden.
- **Afneembaar waterreservoir** waardoor er geen waterdruppels op de muur of de vloer terechtkomen: gemakkelijk in onderhoud.
- Comfort: warme lucht.
- **Antibacterieel ABS** voor een maximale hygiëne.
- **HEPA filter:** 99,99% van de bacteriën in de lucht wordt opgevangen en er wordt een zuivere lucht geblazen.
- Automatische inwerkingstelling d.m.v. infrarood detectie.
- Intelligente technologie: sluit automatisch bij het verwijderen van de handen.
- Anti-blokkeerveiligheid: stopt automatisch bij ononderbroken gebruik langer dan 30 seconden.
- **Eenvoudig onderhoud:** waarschuwinglampjes geven eventueel onderhoud aan (vervangen HEPA filter, aanwezigheid van een voorwerp dat de werking blokkeert, ...).
- **Energiebesparing:** de verwarmingsweerstand stopt automatisch vanaf een kamertemperatuur > 25°C.
- Beperkt energieverbruik: vermogen 1.050 W in modus zonder verwarming, 1.550 W in verwarmingsmodus.
- 220-240 V- / 50-60 Hz.
- Luchtverplaatsing: 61 l/s. Luchtsnelheid: 540 km/h.
- Geluidsniveau: 66 dBA.
- Afmetingen: 180 x 320 x 540 mm.
- Gewicht: 6,83 kg.
- Klasse II, IP21.
- CE.
- **Garantie: 3 jaar.**



Ultrasnelle droogtijd
10 tot 12 sec



510624

SPEEDJET 2 handendroger met dubbele luchtstraal		
Antraciet grijs	510624C	1246,00 €
Mat wit	510624W	1208,00 €
Mat zwart	510624B	1358,00 €
HEPA filter	510624F	73,00 €



HIGHFLOW ultrasnelle handendroger met dubbele luchtstraal 510622S - Elektronische verdeler voor vloeibare zeep muurmodel 512066S
ALGUI waskom opbouwmodel 120110 - BINOPTIC elektronische kraan 379ENC - Onbreekbare rvs spiegel 3459

HIGHFLOW handendroger met dubbele luchtstraal

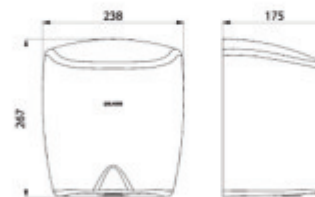


- Verstevigd model.
- Verlicht centraal mondstuk met dubbele luchtstraal, gericht op de handen, aan meer dan 230 km/h.
- Ultrasnelle droogtijd: 10 tot 12 seconden.
- Keuze warme of koude lucht a.d.h.v. verborgen schakelaar.
- Automatische inwerkingstelling d.m.v. infrarood detectie.
- Intelligente technologie: sluit automatisch bij het verwijderen van de handen.
- Anti-blokkeerveiligheid: stopt automatisch bij ononderbroken gebruik langer dan 60 seconden.
- Bacteriostatisch RVS 304.
- Eenvoudig te reinigen: uit één stuk gevormde afdekplaat.
- Dikte rvs: 1 mm.
- Luchtverplaatsing: 39 l/s. Luchtsnelheid: 230 km/h.
- Beperkt energieverbruik: 1.350 W.
- 220-240 V~ / 50 Hz.
- Geluidsniveau: 70 dBA.
- Afmetingen: 175 × 238 × 267 mm.
- Gewicht: 4 kg.
- Klasse I, IP23.
- CE.
- Garantie: 3 jaar.



Ultrasnelle droogtijd
10 tot 12 sec

HIGHFLOW handendroger met dubbele luchtstraal		
Kap RVS 304 glanzend gepolijst	510622	560,00 €
Kap RVS 304 mat gepolijst	510622S	560,00 €
Kap RVS 304 wit geëpoxeerd	510622W	560,00 €
Kap RVS 304 mat zwart geëpoxeerd	510622BK	644,00 €



510622

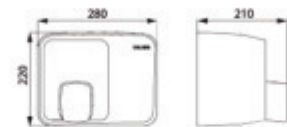
Automatische handendroger
Met regelbare blaasrichting 360°



- Vandalbestendig model.
- Automatische inwerkingstelling d.m.v. optische sensor.
- 360° richtbare mond.
- Dikte metaal: 1,2 mm.
- Vermogen: 2.000 W. 50-60Hz.
- Luchtdebiet: 95 l/s.

- Beperkt geluidsniveau: 68 dBA.
- Afmetingen: 210 x 280 x 220 mm.
- Gewicht: 3,5 kg.
- Maximale veiligheid klasse II (dubbele elektrische isolatie), IP23.
- CE, TÜV GS.
- Garantie: 3 jaar.

Automatische handendroger met regelbare blaasrichting 360°		
Kap RVS 304 glanzend gepolijst	6613D	996,00 €
Kap RVS 304 mat gepolijst	6614	996,00 €
Gegoten kap in geëmailleerd wit staal	6615	905,00 €

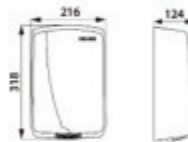


6613D/6614/6615

Automatische handendroger



- Automatische inwerkingstelling d.m.v. optische sensor.
- Vermogen: 1.960 W. 50Hz.
- Luchtdebiet: 65 l/s.
- Beperkt geluidsniveau: 58 dBA.
- Afmetingen: 124 x 216 x 318 mm.
- Gewicht: 3,8 kg.
- Klasse II (ref. 6621), klasse I (ref. 6631), IPX1.
- CE, TÜV GS.
- Garantie: 3 jaar.



6631/6621

Automatische handendroger		
Kap RVS 304 glanzend gepolijst	6631	724,00 €
Kap ABS wit	6621	381,00 €

Haardroger muurmodel
met stopcontact voor scheerapparaat



- Inwerkingstelling d.m.v. een tastschakelaar.
- Veiligheidsschakelaar voorzien op de houder.
- 2 droogtemperaturen.
- Stopcontact voor scheerapparaat.
- Kap ABS wit.
- Vermogen: 1.200 W.
- Luchtdebiet: 14 l/s.
- Afmetingen: 90 x 180 x 170 mm.
- Gewicht: 1,3 kg.
- Klasse II. CE.
- Garantie: 3 jaar.



6624

Haardroger	6624	157,00 €
-------------------	-------------	-----------------

Handdoekverdeler muurmodelVoor **500** handdoekjes

RVS 304 glanzend gepolijst

- Bacteriostatisch RVS 304.
- Met slot en standaard DELABIE sleutel.
- Niveaucontrole.
- Verdeelsysteem per eenheid.
- Inhoud: 500 eenheden.
- Afmetingen: 120 x 275 x 360 mm.
- Afmetingen handdoekjes: open formaat 230 x 250 mm, opgevouwen formaat 115 x 250 mm.
- 10 jaar garantie.



RVS 304 mat gepolijst

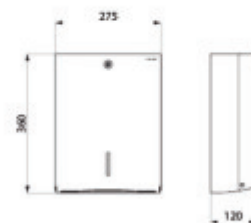


RVS 304 wit geëpoxeerd



RVS 304 mat zwart geëpoxeerd

Handdoekverdeler muurmodel - 500 eenheden		
RVS 304 glanzend gepolijst	510601P	170,00 €
RVS 304 mat gepolijst	510601S	170,00 €
RVS 304 wit geëpoxeerd	510601W	153,00 €
RVS 304 mat zwart geëpoxeerd	510601BK	195,00 €
Gestapelde handdoekjes, 180 eenheden per pakje	6606	12,00 €



510601