

ELITE² SERIE

Veilig, betrouwbaar
& comfortabel



ELITE² Mini



ELITE² XS



ELITE² Plus



ELITE² SERIE

VEILIG, BETROUWBAAR & COMFORTABEL

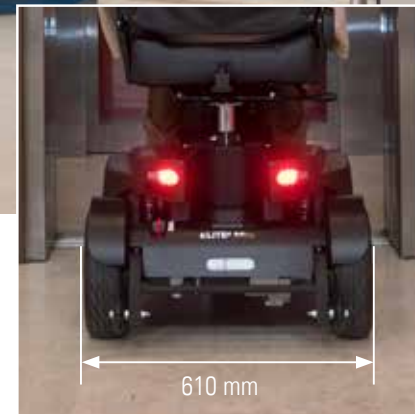
De Sterling scootmobielen hebben in de loop der jaren ruimschoots bewezen veilige en betrouwbare reisgenoten te zijn. Met de vernieuwde, zwarte Elite² serie is de lat op het gebied van comfort, veiligheid en betrouwbaarheid nog hoger gelegd.

De Elite² serie is standaard voorzien van een ergonomische hand/duimbediening waardoor deze licht en ontspannen stuurt. Het bedieningspaneel is overzichtelijk, gemakkelijk te bedienen en voorzien van een makkelijk af te lezen display. Altijd een goede zithouding door de comfortabele stoel met lumbaalsteun (Elite² XS en Elite² Plus), de instelbare stuurkolom en zitslede.

Met een maximum snelheid van 12 km/u op Elite² Mini en 15 km/u op de Elite² XS en Elite² Plus is de Elite² scootmobiel de ideale reisgenoot om veilig en comfortabel mee op pad te gaan.

MAXIMAAL VEILIG

- Geïntegreerde heldere LED verlichting
- Rode remhendel, duidelijk zichtbaar en intuïtief herkenbaar
- Primair en secundair remsysteem
- Primair remsysteem treed in werking bij het loslaten van de gashendel
Secundair remsysteem is een noodrem en wordt bediend via de rode remhendel
- Secundair remsysteem is een combinatie van een mechanische en elektronische rem



Smalle gangpaden of liften zijn geen probleem voor de Elite² Mini.

ELITE² *Mini*



- Compacte scootmobiel, 12 km/u
- Prettig rijden met vering aan de voor- en achterzijde
- Ergonomische hand/duim bediening met LCD display en soft-touch knoppen
- Optioneel voetgas

ELITE² *XS*



- Comfortabele scootmobiel, 15 km/u
- Comfortabel rijden met vering aan de voor- en achterzijde
- Ergonomische hand/duim bediening met LCD display en soft-touch knoppen
- Optioneel handgas 'twistgrip' en voetgasbediening

ELITE² *Plus*



- Extra geveerde scootmobiel, 15 km/u
- Extra comfortabel rijden door een extra vering aan de voor- en achterzijde
- Ergonomische hand/duim bediening met LCD display en soft-touch knoppen
- Optioneel handgas 'twistgrip' en voetgasbediening

HYBRIDE- BANDEN

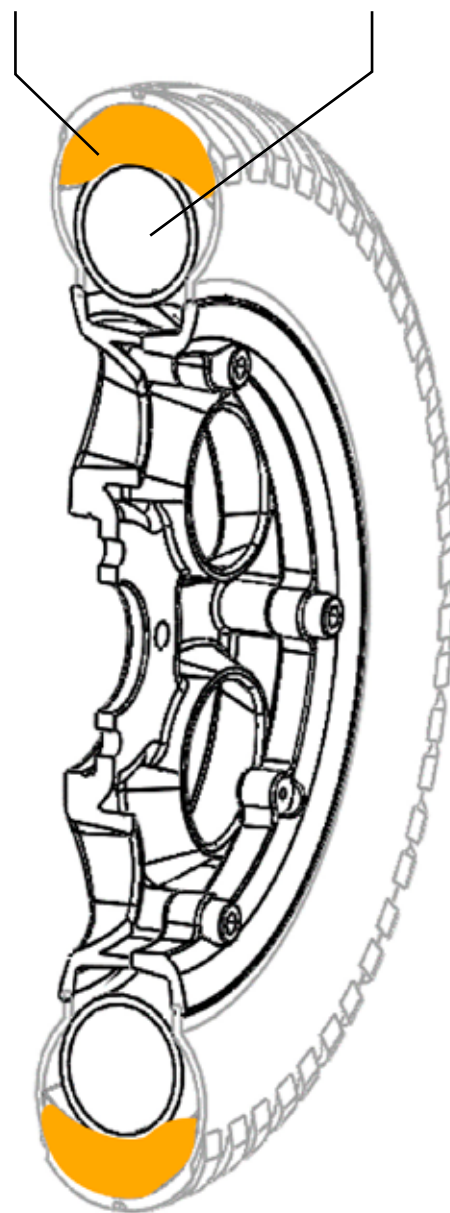
De scootmobielen van de Elite² serie zijn voorzien van robuuste hybride banden waarmee de kans op lekrijden zeer klein is. Minder service afspraken en altijd met vertrouwen de deur uitgaan.

De hybride banden zorgen daarnaast voor soepel, gelijkmatig en rustig rijgedrag, ook over een oneffen ondergrond. Beschikbaar op de Elite² XS and Elite² Plus.

Maximale onafhankelijkheid met de Elite² serie.

Een breed assortiment aan opties en accessoires maakt het mogelijk de Elite² serie af te stemmen op de persoonlijke wensen.

Massieve insert Binnenband





KENMERKEN



Bumper aan de voorzijde

Rode remhendel, zichtbaar en herkenbaar. Veiligheid voorop!

Alle Elite² scootmobielen zijn voorzien van soft-touch knoppen en wig-wag

Zwarte bekapping, stijlvol en kleine beschadigingen minder zichtbaar - door en door gekleurd



ALLES ONDER CONTROLE

De Elite² serie heeft comfortabele handgrepen en een intuïtieve en ergonomische hand/duimbediening. Het stuur is in hoek instelbaar om een prettige en ontspannen houding tijdens het rijden te garanderen.

Het overzichtelijke en eenvoudig te bedienen bedieningspaneel met LCD display is standaard uitgevoerd met een betrouwbare accu-indicatiemeter, snelheidsmeter, kilometerteller en urenteller.

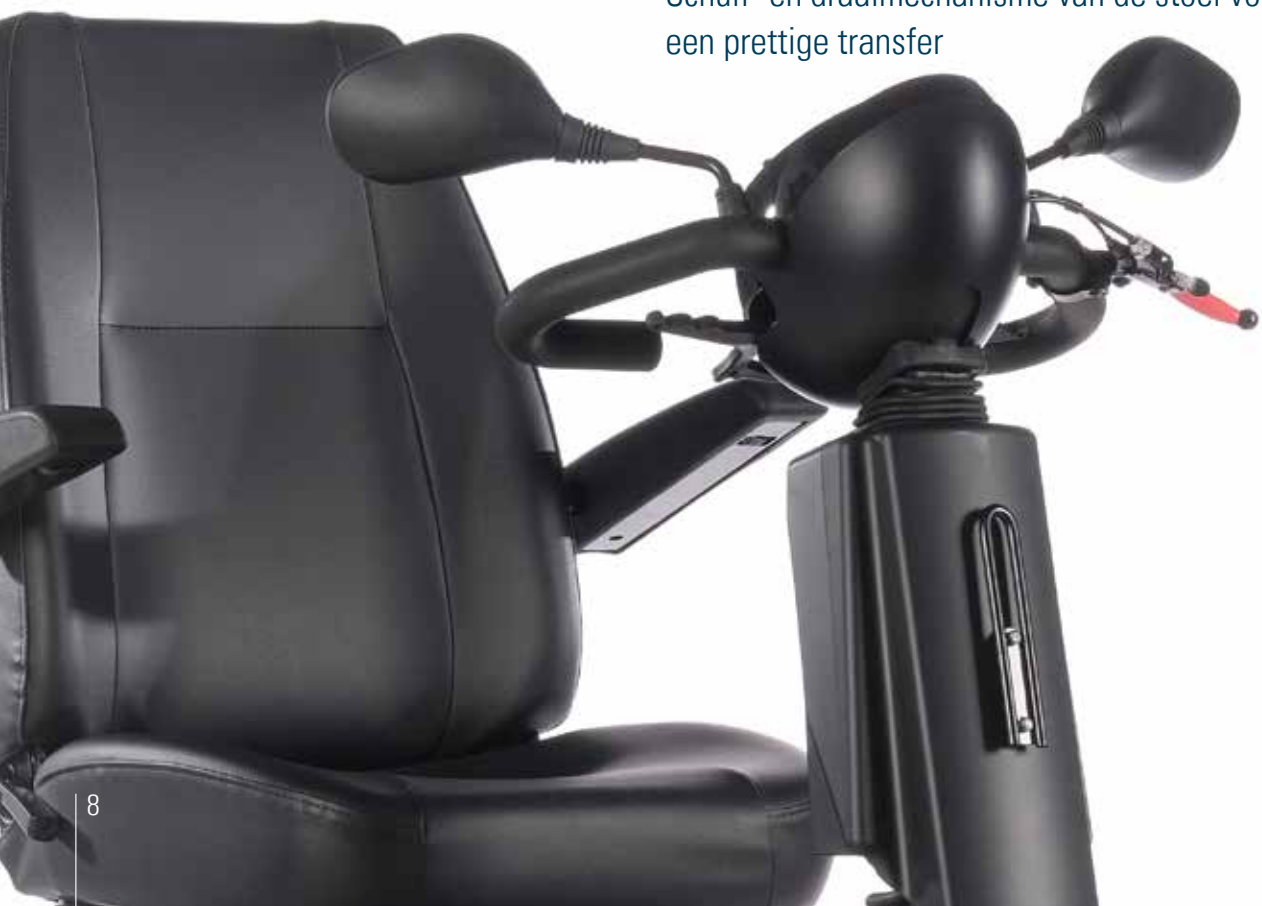


Spiegel links standaard,
rechts optioneel.

GOED ZITTEN

Een goede zithouding is essentieel om comfortabel en veilig te rijden. Daarom zijn de Elite² serie scootmobielen voorzien van uitgebreide instelmogelijkheden, die volledig naar wens ingesteld kunnen worden.

- In hoek verstelbare rugleuning
- In hoogte verstelbare en opklapbare armsteunen
- Op de Elite² XS en Elite² Plus een volledig instelbare lumbaalsteun
- Schuif- en draaimechanisme van de stoel voor een prettige transfer



COMFORTABEL OP PAD

De Elite² serie scootmobielen zijn verkrijgbaar met een comfortabele stoel met een extra hoge rugleuning en een instelbare lumbaalsteun (Elite² XS en Elite² Plus). Ook de rughoek is naar wens eenvoudig in te stellen. Met de zitslede en de verstelbare stuurkolom is de afstand tot het stuur nauwkeurig af te stellen, zodat er geen druk op de schouders ligt en de handen ontspannen op het stuur rusten. Voor de voeten en benen is er voldoende ruimte. Door de opklapbare armsteunen en de 360° draaibare zitting is het in- en uitstappen veilig en comfortabel.



- **Verstellen van de stuurkolom**



- **360° draaibare zitting voor gemakkelijke transfers**



- **In diepte verstelbare stoel**



- **Opklapbare armsteunen**



ELITE² SERIE



STRAK DESIGN MAXIMAAL VEILIG





Veilig op pad

Om de zichtbaarheid te garanderen, zijn de Elite² scootmobielen uitgerust met geïntegreerde LED verlichting voor, achter, richtingaanwijzers en remlichten. Daarnaast zijn deze scootmobielen standaard voorzien van spatborden, een secundair remsysteem, anti-tip wielen en een voorbumper. De robuuste Elite² scootmobielen zijn goedgekeurd voor gebruikers met een gewicht tot 136 kg (Elite² Mini) en 175 kg (Elite² XS en Elite² Plus).



ELITE² SERIE

Veilig, betrouwbaar & comfortabel





TECHNISCHE GEGEVENS

ELITE ² serie	ELITE ² MINI	ELITE ² XS	ELITE ² PLUS
Type	3-wiel	3-wiel	3-wiel
Kleur	Mat zwart	Mat zwart	Mat zwart
Totale lengte	127 cm	139 cm	139 cm
Totale breedte	61 cm	67 cm	65 cm
Zitdiepte stoel	44 cm	46 cm	46 cm
Zitbreedte stoel	47 cm	47,5 cm	47,5 cm
Zithoogte vanaf plateau	43 - 51 cm	44 - 54 cm	44 - 54 cm
Rughoogte	50 cm	51 cm	51 cm
Rughoekverstelling	Ja	Ja	Ja
Stoelverstelling (horizontaal)	Ja	Ja	Ja
Maximale snelheid	10 of 12 km/u	15 km/u	15 km/u
Actieradius	38 km	44 km	44 km
Maximale hellingshoek	9° bij 136 kg	15° bij 175 kg	15° bij 175 kg
Draaicirkel	246 cm	280 cm	280 cm
Banden	Pneumatisch	Hybride, pneumatisch of massief	Hybride, pneumatisch of massief
Maat voorwiel	10.5"	13"	14"
Maat achterwiel	10.5"	13"	14"
Totale gewicht exclusief accu's	70 kg	86 kg	94 kg
Totale gewicht inclusief accu's	110 kg	132 kg	140 kg
Accu's	40 of 60 Ah	60 of 70 Ah	60 of 70 Ah
Maximale gebruikersgewicht	136 kg	175 kg	175 kg