

Linido



ERGOLINE

BADKAMERHULPMIDDELEN

Een badkamer voor iedereen





Inhoud

Contrast	6
Wandbeugels	8
Toiletsteunen	22
Douchezittingen	32
Badkamerhulpmiddelen	46
Toilethulpmiddelen	49
Badhulpmiddelen	50
Badkameraccessories	51
Duurzaamheid	53
Standaarden & ontwerprichtlijnen	54



Elke dag helpen we mensen te genieten van meer veiligheid, meer comfort en meer zelfstandigheid.



Linido

Een badkamer is de ruimte voor persoonlijke verzorging en daar wil je het liefst zolang mogelijk zelfstandig gebruik van kunnen maken.

BADKAMERONTWERP

Het ontwerp van een veilige badkamer moet zorgvuldig gebeuren zodat deze voldoet aan de gestelde eisen en normen. Hier zal voornamelijk gekeken moeten worden hoe de gebruiker het best zelfstandig gebruik kan maken van de faciliteiten.

TOEGANKELIJKE, VEILIGE BADKAMERS

Linido staat voor zelfstandigheid, veiligheid en comfort in badkamer, douche en toilet. Het assortiment heeft een breed scala van veilige, praktische, duurzame en ergonomische producten. Bij Linido bent u op het juiste adres voor kennis over de inrichting van sanitaire ruimten voor gebruikers met een beperking.

GEGARANDEERDE KWALITEIT

De badkamerhulpmiddelen van Linido voldoen aan de strengste normen en eisen van de NEN-EN12182 en medische hulpmiddelen 93/42/EEG richtlijnen. Daarnaast zijn wij ook ISO 13485 en NKH gecertificeerd.

LINIDO ALS PARTNER

Linido badkamerhulpmiddelen van de Direct Healthcare Group zijn al meer dan 80 jaar een begrip, thuis en in zorginstellingen. De producten zijn ontworpen na uitgebreid onderzoek. Daarom zijn wij in staat om u ondersteuning te bieden voor projecten op gebied van ontwerp, 3D impressies, regelgeving en montage in badkamers.

Creëer contrast in badkamer en toilet



Gepolijst RVS
met witte details



Gepolijst RVS met
antraciete details



Ral 9010
wit

	Ral 9010 Wit	Ral 7021 Antraciet	Gepolijst RVS witte details	Gepolijst RVS antraciete details
Wandbeugels	●	●	●	●
Opklapbare toiletsteunen	●	●	●	●
Vaste toiletsteunen	●			
Kunststof douchezittingen	●	●		
Metalen douchezittingen	●			



Ral 7021

antraciet

Contrast

Om oriëntatie in de badkamer te vergemakkelijken zijn een badkamer of toilet veilig, comfortabel en gemakkelijk in te richten met de producten van Linido.

Met deze badkamerhulpmiddelen kunt u eenvoudig meer contrast creëren in badkamer en toilet. Het creëren van contrast in de badkamer en toilet draagt tenslotte direct bij aan een veilige omgeving. Daarom heeft Linido onder andere de kleur antraciet toegevoegd binnen het assortiment. Met deze kleur kan men eenvoudig contrast maken op lichte oppervlaktes.

Bij de keuze van kleuren zal rekening moeten worden gehouden met de zgn. LRV-waarde van de diverse oppervlaktes.

Kijk op www.dhg-healthcare.com voor een volledig overzicht van de contrastwaarden, die u hier ook eenvoudig zelf kunt berekenen.

Materiaal

RVS is een verzamelnaam voor een aantal verschillende soorten legeringen die allemaal weer specifieke eigenschappen hebben. De meest gebruikelijke legeringen zijn RVS 304 en RVS 316. RVS 316 wordt gezien als een van meest duurzame legeringen. Linido gebruikt deze voornamelijk bij producten die toegepast worden in zwembaden. De 304 legering adviseren wij voornamelijk bij frequent gebruik zoals in ziekenhuizen en instellingen.

Een andere sterke eigenschap van RVS is dat het materiaal erg hygiënisch is, omdat het nauwelijks poriën bevat waar vuil en bacteriën zich in kunnen ophopen.



De functionele steun in badkamer en toilet



WANDBEUGELS

Een **hoek van 60°** in plaats van 90° zorgt ervoor dat de pols van de gebruiker in een natuurlijke stand blijft, waardoor de pols niet onnodig belast wordt. Tevens zorgt de 60° hoek in combinatie met de afgeronde vorm van de afdekkap ervoor dat de vingers niet bekneld raken, wat het geval kan zijn bij een traditionele beugel met een 90° hoek.






ERGOG RIP

Door het ergonomische ontwerp heeft men altijd een stevige grip in de badkamer of toilet. De ergogrip wandbeugels kunnen door het slimme en robuuste ontwerp een hoge belasting verdragen (150kg).

De wandbeugels van Linido zijn eenvoudig te combineren met talloze accessoires. Met deze combinaties kunt u de badkamer of toilet nog praktischer inrichten.

Beknopte specificaties

- Ergonomische, ronde buisdiameter voor een krachtige fixatiegreep.
- Voldoende bewegingsvrijheid voor de hand tussen de buis en de muur.
- Ononderbroken beugels uit één lengte waarover de hand kan schuiven.
- Eenvoudig te monteren, bevestigingsset leverbaar.

Afmeting	Bestelnr.	Montage
200 mm	LI2611.020	 Muurbevestigingsset LI2807.0000
300 mm	LI2611.030	
400 mm	LI2611.040	
500 mm	LI2611.050	
600 mm	LI2611.060	
700 mm	LI2611.070	
800 mm	LI2611.080	
900 mm	LI2611.090	
1000 mm	LI2611.100	
1200 mm	LI2611.120	
1400 mm	LI2611.140	

AANBEVOLEN COMBINATIE

DOUCHEKOPHOUDER



Samen met de ergogrip vormt de douchekophouder een praktische glijstang en biedt een veilige steun. Zie pag 13 voor meer informatie.

SHAMPOOHOUDER



De shampoohouder plaatst u eenvoudig zonder montage op de ergogrip. Zie pag 51 voor meer informatie.

VERTICALE COMBI-BEUGEL



Creëer uw eigen doucheruimte en bepaal zelf waar u de glijstang combinatie plaatst. Zie pag 14 voor meer informatie.



WANDBEUGEL 45 GRADEN

De wandbeugel 45° wordt aanbevolen voor plaatsing naast toilet en bad. Het diagonale deel biedt steun tijdens het opstaan, terwijl het horizontale deel prettig is om vast te houden vanuit zit. Een bijkomend voordeel is dat op het horizontale gedeelte een toiletrolhouder gemonteerd kan worden, zodat het toiletpapier binnen handbereik is. Door het symmetrische ontwerp is de wandbeugel zowel aan de linker- als rechterzijde van de gebruiker in te zetten.

Beknopte specificaties

- Bieden zowel horizontaal als verticaal steun.
- Eenvoudig en veilig te monteren, geschikt voor gebruik in natte ruimten.

Afmeting

20x20 cm

40x40 cm

Bestelnr.

LI2611.007

LI2611.008

Montage



Muurbevestigingsset
LI2807.0000

AANBEVOLEN COMBINATIE

TOILETROLHOUDER



De klem is geopend aan de bovenzijde zodat de toiletrolhouder niet in de weg zit wanneer de gebruiker de beugel vasthoudt. Zie pag 28 voor meer informatie.

SHAMPOOHOUDER



De shampoohouder plaatst u eenvoudig zonder montage op de ergogrip. Zie pag 51 voor meer informatie.

‘Zelfstandig baden of douchen, een wereld van verschil’

ZELFSTANDIG WASSEN

Zelfstandig wassen en aankleden is belangrijk. Het zijn vaak de kleine dingen die het eenvoudiger en comfortabeler maken. Tijdens het wassen en andere algemeen dagelijkse levensverrichtingen (ADL). Wanneer men niet lang kan staan is het handig om een douchestoel of douchezitting te gebruiken.

Het is dan wel van belang dat men de handelingen zittend kan uitvoeren. Zo kan de douchekophouder van Linido zonder knoppen, hendels of draaiknoppen in de juiste stand kan gepositioneerd worden.



Ergonomische Douchekophouder



De Linido douchekophouder kan met één beweging van hand, pols of arm over de glijstang worden bewogen, door middel van schuiven, duwen of trekken.

Een speciaal remsysteem houdt de douchekophouder vervolgens op de gewenste hoogte. Door de ergonomische vormgeving is de douchekophouder op meerdere manieren vast te pakken.

De douchekophouder van Linido is zo ontworpen dat deze op vrijwel elke Ergogrip eenvoudig te monteren is.



Wit



Antraciet

Afmeting

100x120mm

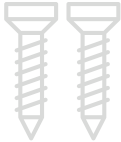
Bestelnr.

LI2630.2006



HORIZONTALE HOEKWANDBEUGEL

De horizontale hoekwandbeugel voor twee muren is in combinatie met de verticale combi-beugel en de douchekophouder een veilige oplossing voor zowel staand, zittend als liggend douchen.

Afmeting	Bestelnr.	Montage
600x600mm	LI2611.015	 Muurbevestigingsset 2x LI2807.0000
600x900mm	LI2611.025	



VERTICALE COMBI-BEUGEL

Combineer de verticale combi-beugel eenvoudig met elke Ergogrip wandbeugel. Doordat u zelf bepaalt waar de combi-beugel wordt geplaatst, kunt u de ruimte efficiënt inrichten. Wanneer de Linido douchekophouder op de verticale combibeugel monteert, creëert u een veilige en comfortabele douchegelegenheid.

Afmeting	Bestelnr.	Montage
1235mm	LI2611.018	 Muurbevestigingsset LI2807.0000
1335mm	LI2611.019	



DOUCHEKOPHOUDER

De douchekophouder van Linido kan met één beweging van hand, pols of arm over de glijstang worden bewogen, door middel van schuiven, duwen of trekken. Een speciaal remsysteem houdt de douchekophouder vervolgens op de gewenste hoogte.

Afmeting	Bestelnr.
100x120mm	LI2630.2006



SHAMPOOHOUDER

Om het u nog gemakkelijker te maken in de douche, biedt Linido nu een shampoohouder aan die naadloos op uw Ergogrip beugel vastklemt. Montage is niet nodig en hierdoor is de shampoohouder ook achteraf te plaatsen.

Afmeting	Bestelnr.
70x180mm	LI2639.0004

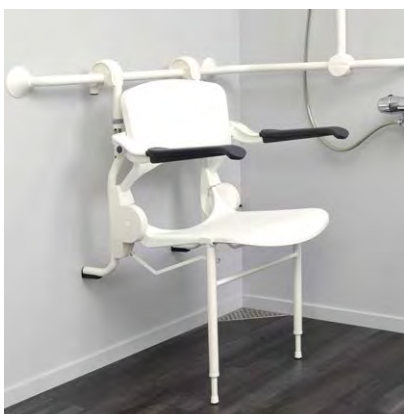
Praktisch en flexibel



HORIZONTALE HOEKWANDBEUGEL

In sommige situaties is het wenselijk om flexibel met de ruimtes om te gaan. Aan de hoekwandbeugel kan een hangend frame met douchezitting worden bevestigd. Dit maakt het mogelijk om tijdelijk een douchezitting in de douche te plaatsen. Ideaal in situaties waar meerdere mensen of opeenvolgende bewoners de douche gebruiken.

De horizontale hoekwandbeugel biedt betrouwbare steun aan een staande gebruiker. Het is mogelijk om deze beugel uit te breiden met een ergonomische douchezitting die op een frame aan de beugel geplaatst wordt. Op **pagina 42** kunt u hier meer informatie over terugvinden.





Comfortabel en veilig.

Het horizontale deel van de beugel biedt steun tijdens het staan onder de douche. Door de lengte van het verticale gedeelte is de douchekophouder voldoende verstelbaar voor zowel de staande als zittende gebruiker.

WANDBEUGEL 90 GRADEN

De Linido 90 graden wandbeugel is een stabiele en solide houvast tijdens het douchen. Deze kan vanuit zit positie gebruikt worden als houvast maar ook nog bij het staand douchen. Door heel eenvoudig een douchekophouder te plaatsen op de wandbeugel kan men zonder inspanning de douchekop positioneren.

Beknopte specificatie

- Biedt zowel horizontaal als verticaal steun.
- Eenvoudig en veilig te monteren.
- Geschikt voor gebruik in natte ruimten.
- Max. belasting 150 kg.

AANBEVOLEN COMBINATIE

DOUCHEKOPHOUDER




Samen met de ergogrip vormt de douchekophouder een praktische glijstang en biedt een veilige steun. Zie pag 13 voor meer informatie.

SHAMPOOHOUDER



De shampoohouder plaatst u eenvoudig zonder montage op de ergogrip. Zie pag 51 voor meer informatie.

Afmeting	Bestelnr.	Montage
500x1000mm Links	LI2611.003	 Muurbevestigingsset 2x LI2807.0000
500x1000mm Rechts	LI2611.004	
560x1130mm Links	LI2611.023	
560x1130mm Rechts	LI2611.024	

HANGEND FRAME



Te combineren met een douchezitting icm hangend frame. Zie pag 42 voor meer informatie.



HANDDOEKREK

Een handdoek is ongetwijfeld één van de meest gebruikte producten in de badkamer en het toilet. De handige handdoekrekken van Linido bieden op de bovenste beugel steun als een volwaardige wandbeugel, terwijl de onderste beugel een ophangpunt voor de handdoek vormt.

Afmeting	Bestelnr.	Montage
300 mm	LI2637.001	 Muurbevestigingsset LI2807.0000
600 mm	LI2637.002	



DOUCHEGORDIJNRAIL 90 GRADEN

De douchegordijnrail wordt geleverd zonder gordijn en ringen, zodat deze naar eigen smaak uitgekozen kunnen worden. Standaard douchegordijnringen passen gemakkelijk over de buis.

Afmeting	Bestelnr.	Montage
900x900mm	LI2641.0001-02	 Muurbevestigingsset LI2807.0000



TRIANGEL

De triangel wordt aan het plafond gemonteerd. De handgreep kan op de juiste hoogte ingesteld worden dankzij een in lengte verstelbare nylon band.

Afmeting	Bestelnr.	Montage
120-1500mm	LI2612.0001-02	 Muurbevestigingsset LI2807.0000



WEGZWENKBARE PAPEGAAI

De papegaai kan, door middel van een koord, vergrendeld worden op 0°, 45°, 90°, 135° en 180°. Het koord voor de vergrendeling kan ook vanuit een liggende positie bediend worden.

Afmeting	Bestelnr.	Montage
915 mm	LI2613.0001-02	 Muurbevestigingsset LI2807.0000



Zekere grip met onze trapspilbeugel

Bij een draaiende trap is het bieden van steun aan de trapspilzijde veelal een probleem. De trapspilbeugel biedt steun aan deze spilzijde van de trap.

De doorlopende buis kan worden vastgehouden tijdens het traject op en van de trap. Omdat de spil vaak beperkt ruimte biedt voor het plaatsen van flenzen, zijn deze zo smal mogelijk gemaakt, slechts 50 mm breed bij een hoogte van 70 mm. De trapspilbeugel is verkrijgbaar in 2 uitvoeringen: voor een linker- en een rechterdraai.



Afmeting

300 mm

600 mm

Bestelnr.

LI2637.001

LI2637.002

Montage



Muurbevestigingsset
LI2807.0000



KUNSTSTOF WANDBEUGELS

De wandbeugel is een combinatie van kunststof en aluminium, wat een lichtgewicht en onderhoudsarm product garandeert, dat tegelijkertijd sterk en stevig is. De wandbeugel heeft aan de binnenzijde van de grip een anti-slip profiel wat een nog betere grip geeft. Wordt geleverd incl. bevestigingsmateriaal.

Afmeting	Bestelnr.
305 mm	2613012
406 mm	2613016
457 mm	2613018
610 mm	2613024
915 mm	2613036
1070 mm	2613042



CONTRAPLAAT

Een contraplaat kan een oplossing bieden wanneer wanden te dun of niet solide zijn. Bij de bevestigingspunten van de Ergogrip wandbeugel wordt een door-en-door bevestiging gemaakt tussen de wandbeugel en de contraplaat.

Bestelnr.

LI0126.5034-02



KOZIJNBEUGEL

De kozijnbeugel heeft een smalle flens zodat deze op het kozijn gemonteerd kan worden. Met de kozijnbeugel creëert men een houvast bij de deur om bijvoorbeeld de deur te openen.

Afmeting	Bestelnr.	Montage
300 mm	LI2619.0301-02	 Muurbevestigingsset LI2807.0000
450 mm	LI2619.0451-02	
600 mm	LI2619.0601-02	

ALTIJD EEN PASSENDE OPLOSSING VOOR UNIEKE SITUATIE

Behoeften en eisen zullen verschillen en het aanbod en ontwerp van sanitaire ruimtes zal variëren, afhankelijk van het type gebouw en functies. In het ontwerpproces van onze producten is hier dan ook bewust rekening mee gehouden.

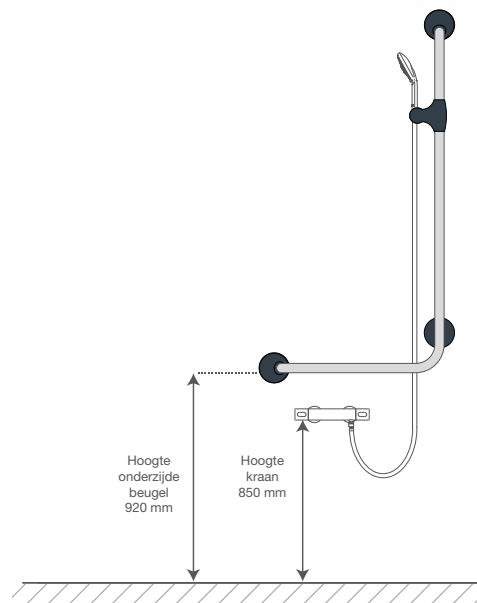
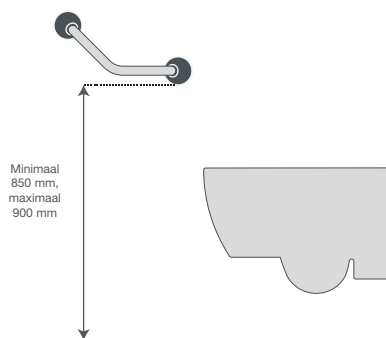
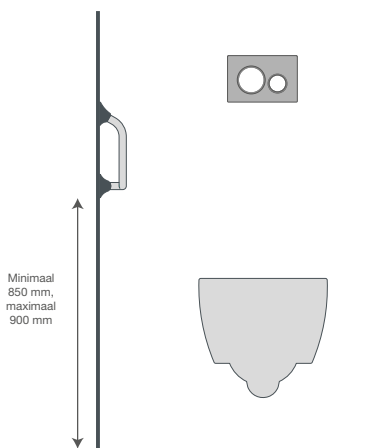
Linido biedt een ruime keuze aan producten die ideaal zijn voor een functionele badkamer en toilet waar bewegingsvrijheid en een goede afwerking voorop staan.

De Ergogrip wandbeugels bieden een uitgebreid scala aan wandbeugels en bijbehorende accessoires voor in professionele omgeving, maar ook in een huiselijke situatie.

MONTAGE VAN LINIDO PRODUCTEN

Elke situatie is uniek, maar ook elke gebruiker. Daarom is een juiste montage van de Linido producten zo belangrijk voor de gebruikers. Kijk voor nog meer installatie voorschriften op www.directhealthcaregroup.com/nl/

Altijd een solide grip





Comfortabel en veilig



OPKLAPBARE TOILETBEUGEL

De opklapbare beugels zijn uitgevoerd in een strak design, met een ergonomische diameter, die overal een stevige grip mogelijk maakt voor zowel grote als kleine handen.

Bij Linido begrijpen wij als geen ander het belang van hygiëne. Onze producten zijn dan ook eenvoudig te onderhouden en te reinigen. Een zachte doek en een mild schoonmaakmiddel is voldoende om jaren plezier te hebben van Linido producten.





OPKLAPBARE TOILETBEUGEL

De opklapbare toiletbeugel van Linido biedt niet alleen steun tijdens het gaan zitten op en opstaan van een toilet of douchezitting, maar ook bij zijwaarts overschuiven, bijvoorbeeld vanuit een (rol)stoel naar het toilet. Bij het opklappen van de beugel valt deze automatisch in een vergrendeling. Zo zal tijdens de transfer de beugel nooit naar beneden kunnen vallen.

Beknopte specificaties

- Nagelvaste steun voor naast het toilet en in de douche.
- Betrouwbare vergrendelde steun in opgeklapte stand.
- Dubbele buis biedt vele voordelen: voorkomt o.a. dat kleding blijft haken.
- Bevordert steun met name in opgeklapte stand van de beugel en goede grip tijdens een voorwaartse transfer in neergeklapte stand.

Afmeting	Bestelnr.	Montage
530mm	LI2603.350	 Muurbevestigingsset LI2806.0000-00
600mm	LI2603.360	
700mm	LI2603.370	
800mm	LI2603.380	
900mm	LI2603.390	

AANBEVOLEN COMBINATIE



HULPPOOTSET VOOR OPKLAPBARE TOILETBEUGEL



Met een hulppootset worden de krachten beter verdeeld over de vloer en de wand. Kijk op pag 28 voor meer informatie.

ZACHTE ARMLEGGER



Voor extra comfort en antislip kan een toiletbeugel voorzien worden van een armlegger. Kijk op pag 28 voor meer informatie.

EENHANDIG BEDIENBARE TOILETROLHOUDER



Door het slimme ontwerp kan eenvoudig met één hand toiletpapier worden gepakt. Past op elke opklapbare beugel van Linido. Op pag. 27 vindt u meer informatie.



VASTE TOILETBEUGEL

Een vaste armsteun wordt gebruikt voor de ondersteuning bij het gaan zitten of opstaan van een toilet of douchezitting. Daarnaast is het een solide ondersteuning tijdens het staan en het aankleden.

Beknorte specificaties

- Bevindt zich altijd in dezelfde positie voor extra zekerheid voor de gebruiker
- Zijwaartse belastbaarheid 100 kg
- Horizontale belastbaarheid 150 kg
- Indien gewenst kan eenvoudig een toiletrolhouder op de toiletbeugel worden gemonteerd

Afmeting	Bestelnr.	Montage
530mm	LI2603.350	 Muurbevestigingsset LI2806.0000-00
600mm	LI2603.360	
700mm	LI2603.370	
800mm	LI2603.380	
900mm	LI2603.390	

AANBEVOLEN COMBINATIE

TOILETROLHOUDER



De klem kan over de gehele lengte van de toiletbeugel geplaatst worden, waardoor de toiletrolhouder altijd binnen handbereik is. Zie pag 28 voor meer informatie.

ZACHTE ARMLEGGER



Voor extra comfort en antislip kan een toiletbeugel voorzien worden van een armlegger. Kijk op pag 28 voor meer informatie.

VERSTELBARE RUGLEUNING



Biedt extra ondersteuning en comfort voor op het toilet. Zie pag 29 voor meer informatie.



Een glansrol voor functionaliteit

Eenvoudige oplossingen bieden vaak groot comfort. Zo ook de slimme eenhandig bedienbare toiletrolhouder van Linido.

De met één hand bedienbare toiletrolhouder maakt het mogelijk om met slechts één hand een rol toiletpapier in de houder te plaatsen, deze af te rollen én af te scheuren. Past op elke staal gecoate toiletbeugel of wandbeugel Ergogrip vanaf 40 cm.



Afmeting

190-215 mm

Bestelnr.

LI2618.0006-02





HULPPOOTSET VOOR OPKLAPBARE TOILETBEUGEL

Om voldoende steun en veiligheid te kunnen bieden, moet een toiletbeugel deugdelijk op een muur gemonteerd worden. Met een hulppootset worden de krachten beter verdeeld over de vloer en de wand, waardoor een hogere belasting mogelijk wordt.

Afmeting

700-850mm

Bestelnr.

LI2614.300



STATIEF VOOR OPKLAPBARE TOILETBEUGEL

Het statief voor de toiletbeugel is de perfecte oplossing wanneer wandmontage niet mogelijk of wenselijk is. In deze situaties kunnen opklapbare beugels aan het vloerstatief worden geïnstalleerd voor behoud van veiligheid, stabiliteit en functionaliteit.

Afmeting

1000mm

Bestelnr.

LI2608.000

Montage



Muurbevestigingsset
LI2806.0000



TOILETROLHOUDER

Opklapbare en vaste toiletbeugels worden meestal geplaatst met veel zijruimte voor transfers, waardoor de wand ver weg is. Omdat een toiletrolhouder op de achterwand geen prettig alternatief is, is de beste oplossing een toiletrolhouder op de toiletbeugel.

Afmeting

135mm

Bestelnr.

LI2617.0002-03



ZACHTE ARMLEGGER

Voor extra comfort en antislip kan een toiletbeugel worden voorzien van een armlegger. Deze kan ook gebruikt worden om de beugel en het grijpvlak extra contrast te geven. Daarnaast geeft het de gebruiker extra comfort door het prettige en warmer materiaal.

Niet in combinatie met gepolijste oppervlakten.

Afmeting

60x350mm

Bestelnr.

LI2610.0010-00



VOORSTEUN

De voorsteun ondersteund gebruikers met een rompinstabiliteit. Het voorkomt onderuitzakken of voorover vallen. De voorsteun is bedekt met duurzaam en eenvoudig te reinigen zwart polyurethaan schuim dat ergonomisch is gevormd.

Afmeting

630-710mm

Bestelnr.

LI2609.2003-02



CONTRAPLAAT

Soms bestaat er echter twijfel over de stevigheid van een muur en in dat geval kan een contraplaat de oplossing bieden. Bij de bevestigingspunten wordt een door-en-door bevestiging gerealiseerd tussen de opklapbare toiletbeugel en de contraplaat.

Afmeting

105x210mm

Bestelnr.

LI0126.5014-02



HOOGTE VERSTELPLAAT VOOR OPKLAPBARE TOILETBEUGEL

Met de hoogte verstelplaten is het mogelijk om een opklapbare toiletbeugel eenvoudig in hoogte te verstellen, ook achteraf. Het verstelbereik van 150 mm is ruim voldoende om de juiste hoogte voor zowel kleinere als langere gebruikers in te stellen.

Afmeting

125x365mm

Bestelnr.

LI2615.3004-02



SET VERSTELBARE SPANGREPEN

De spangrepen kunnen geplaatst worden bij de in hoogte verstelbare platen. Zo kunnen eenvoudig en zonder gereedschap, in een handomdraai de platen worden ingesteld op de juiste hoogte.

Bestelnr.

LI2815.0010-00



VERSTELBARE RUGLEUNING

De rugleuning is voorzien van een comfortabel PUR-kussen. Het kussen is op een scharnier bevestigd, waardoor de rugleuning de bewegingen van de gebruiker kan volgen. De rugleuning is verstelbaar, zodat de juiste afstand altijd ingesteld kan worden.

Diepte	Bestelnr.	Montage
195-250mm	LI2701.2004-02	 Muurbevestigingsset LI2807.0000
280-415mm	LI2703.2004-02	



VERSTELBARE RUGLEUNING TBV INBOUWRESERVOIRS

Bij het gebruik van het toilet en het uitvoeren van gerelateerde taken, moet de gebruiker achterover leunen. De Linido rugleuning is speciaal ontwikkeld voor montage in combinatie met inbouwreservoirs. Deze rugleuning wordt gemonteerd in combinatie met de Linido opklapbare toiletbeugels.

Diepte	Bestelnr.
200-260mm	LI2705.2004-02

ONTWERPEN MET ZORG

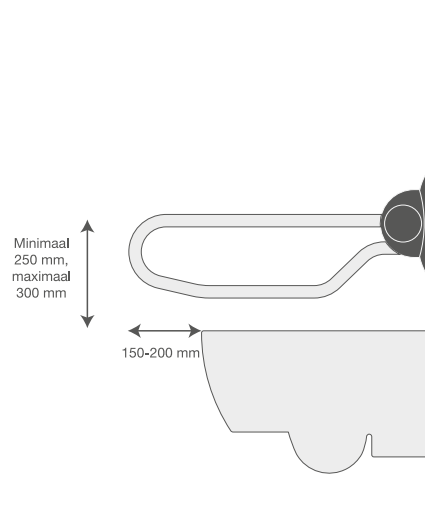
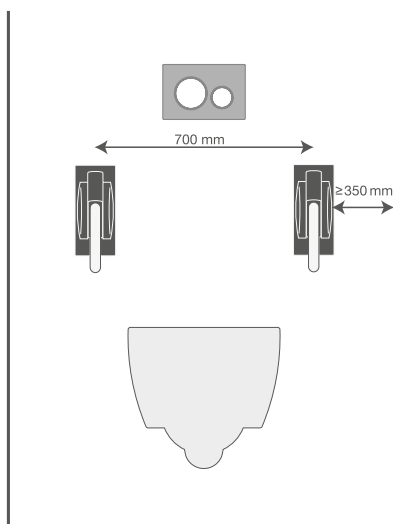
Toiletten en badkamers dient men volgens verschillende voorschriften te ontwerpen. Vaak een uitdagende klus, zeker in krappe ruimtes. Wanneer een badkamer of toilet rolstoeltoegankelijk moet zijn, is een obstakelvrije draaicirkel van 150 cm verplicht. Kijk voor meer informatie op onze website: www.dhg-healthcare.com

STANDAARD OF VERLENGD CLOSET

Wanneer de ruimte het toelaat is een verlengd wandcloset in veel gevallen wenselijk. Het vereenvoudigt een zijwaartse transfer waarmee de zelfstandigheid weer verder toeneemt. Vanzelfsprekend zal de lengte van de toiletsteunen hierop moeten worden afgestemd.

Een verlengd wandcloset heeft een standaard diepte van 70 cm waarbij een toiletsteunen 90 cm geadviseerd wordt. De 15-20 cm overstek zorgt er voor dat men voldoende ruimte heeft voor een voorwaartse transfer.

Iedere
situatie
is uniek





Met de juiste douchezitting, zit je altijd goed



DOUCHEZITTINGEN

Douchen moet een veilige maar vooral ook een comfortabele aangelegenheid zijn. De opklapbare douchezittingen van Linido zijn ergonomisch ontworpen. Hierdoor is de ondersteuning optimaal, zodat men veilig en comfortabel kan douchen.



Ontworpen met aandacht voor detail



De Ergoline van Linido is ontwikkeld met het menselijk lichaam als basis. Wij vinden het belangrijk dat iedereen, jong en oud, groot en klein, veilig en comfortabel gebruik kan maken van onze producten.

ERGONOMIE

Veilig, zelfstandig en comfortabel de dagelijkse routine uitvoeren is voor de meeste mensen al moeilijk genoeg. Om deze handelingen te ondersteunen en te vereenvoudigen is een ergonomisch ontworpen product van onschatbare waarde. Voor de maatvoering en vormgeving van onze producten zijn de afmetingen van het menselijk lichaam het startpunt geweest.

De ergonomische douchezittingen van Linido hebben een aantal unieke eigenschappen, waaronder een afgerond zitvlak waardoor geen beknelling kan ontstaan bij de knieholtes.

HYGIËNE

Op gebied van hygiëne worden steeds strengere eisen gesteld, in het bijzonder op klinisch en biologisch gebied. Om aan deze eisen te voldoen heeft Linido de oppervlaktes van de douchezittingen standaard behandeld met een speciale coating waar bacteriën, schimmels en micro-organismen nauwelijks aan kunnen hechten. Een gecoate douchezitting van Linido zal het risico op het verspreiden van bacteriën verlagen ten opzichte van het risico bij een ongecoate douchezitting.

Het zitgedeelte watert, wanneer de douchezitting niet belast is, automatisch af door de zithoek van 3 graden. Kalkafzetting zal minder snel ontstaan en gevaarlijke situaties worden vermeden. De Linido douchezittingen zijn geschikt voor alle omgevingen, of het nu om ziekenhuizen, zorginstellingen of thuissituaties gaat.

‘Verhoogt het
comfort tijdens
het douchen’



DOUCHEZITTING ERGO

De Linido ergonomische douchezitting is een uitstekende manier om uw douchemoment nog comfortabeler en ontspannender te maken. De douchezitting is volledig ergonomisch ontworpen om het u zo comfortabele mogelijk te maken tijdens het douchen. Gemakkelijk in onderhoud doordat de scharnieren volledig zijn afwerkt. Met een hulppootset kan de douchezitting tot wel 300 kg belast worden.

Beknopte specificaties

- Ergonomisch ontwerp
- Snelle montage d.m.v. een boormal
- Standaard hygiëne coating
- Max. belasting 150 kg
- 5 Jaar garantie

Afmeting

485x405mm

Bestelnr.

LI2201.2006

Montage



Muurbevestigingsset
LI2807.0000

AANBEVOLEN COMBINATIE

HULPPOOTSET VOOR KUNSTSTOF DOUCHEZITTINGEN



Bij een gebruikersgewicht van boven de 100 kg adviseren wij een hulppootset LI2214.201, pag. 42

TOILETSTEUN



De toiletsteunen kunnen eenvoudig naast de douchezitting gemonteerd worden, pag. 24.



DOUCHEZITTING ERGO MET RUGLEUNING

De ergonomische douchezitting van Linido is een comfortabele en veilige oplossing voor het douchen. De rugleuning geeft extra steun, zodat je je tijdens het douchen geen zorgen hoeft te maken over je houding. Naast de douchezitting kunnen eenvoudig toiletsteunen worden geplaatst wanneer er wat meer wordt gevraagd bij het opstaan. Met een hulppootset kan de douchezitting tot wel 300 kg belast worden.

Beknopte specificaties

- Ergonomische ontwerp
- Snelle montage d.m.v. een boormal
- Standaard hygiëne coating
- Max. belasting 150 kg.
- 5 Jaar garantie

Afmeting

485x465mm

Bestelnr.

LI2202.2006

Montage



Muurbevestigingsset
LI2805.0000

AANBEVOLEN COMBINATIE

HULPPOOTSET VOOR KUNSTSTOF DOUCHEZITTINGEN



Bij een gebruikersgewicht van boven de 100 kg adviseren wij een hulppootset LI2214.201, pag. 42

HANGEND FRAME



Om eenvoudig de douchezitting aan een wandbeugel plaatsen. De oplossing voor ruimtes met gezamenlijk gebruik. Zie pag. 42.

TOILETSTEUN



De toiletsteunen kunnen eenvoudig naast de douchezitting gemonteerd worden. Zie pag. 24.



DOUCHEZITTING ERGO MET RUGLEUNING EN ARMLEGGERS

De Linido ergonomische douchezitting is een uitstekend hulpmiddel om uw douchemoment nog comfortabeler en ontspannender te maken. De douchezitting is volledig ergonomisch ontworpen om het u zo comfortabel mogelijk te maken tijdens het douchen. Gemakkelijk in onderhoud doordat de scharnieren volledig zijn afwerkt. Met een hulppootset kan de douchezitting tot wel 300 kg belast worden.

Beknpte specificaties

- Ergonomische ontwerp
- Snelle montage d.m.v. een boormal
- Standaard hygiëne coating
- Max. belasting 150 kg.
- 5 Jaar garantie

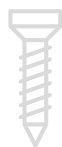
Afmeting

485x53mm

Bestelnr.

LI2203.2006

Montage



Muurbevestigingsset
LI2805.0000

AANBEVOLEN COMBINATIE

HULPPOOTSET VOOR KUNSTSTOF DOUCHEZITTINGEN



Bij een gebruikersgewicht van boven de 100 kg adviseren wij een hulppootset LI2214.201, pag. 42

HANGEND FRAME



Om eenvoudig de douchezitting aan een wandbeugel plaatsen. De oplossing voor ruimtes met gezamenlijk gebruik. Zie pag. 42.

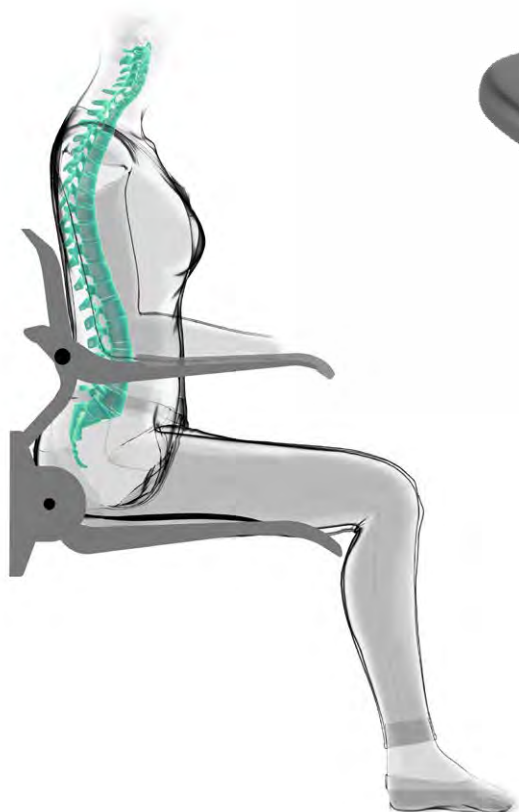
ZELFSTANDIG KUNNEN ONTSPANNEN

De ergonomische douchezitting van Linido is ontworpen in samenwerking met paramedici en ingenieurs en voldoet aan de strengste eisen die men stelt in de zorg. De rugleuning geeft extra steun om in een goede houding te blijven zitten.

HYGIËNISCH

Op gebied van hygiëne worden steeds strengere eisen gesteld en in het bijzonder op klinisch en biologisch gebied. Om deze reden heeft Linido de oppervlaktes van de douchezittingen standaard behandeld met een speciale coating zodat bacteriën, schimmels of micro-organismen nauwelijks kunnen aanhechten.

Dat zit
wel
goed





DOUCHE/TOILETZITTING MET ZACHTE ZITTING

Het rugdeel van de douchezitting is voorzien van HT-bekleding, een strak verlijmd doek dat zich vormt naar het lichaam. De zitting heeft een open voorzijde zodat het uitvoeren van intieme hygiëne mogelijk is zonder op te hoeven staan. Tevens is het mogelijk om een ondersteek te gebruiken.

Afmeting	Bestelnr.	Montage
490 x 560mm	LI2221.0214-02	
		Muurbevestigingsset LI2806.0000



DOUCHE/TOILETZITTING MET ZACHTE ZITTING

Deze douchezitting heeft een zachte zitting waardoor hij geschikt is voor personen die langere tijd plaats nemen op een douchezitting en/of kwetsbaar zijn bij het zitvlak. De zitting heeft een hygiëne-opening en heeft geleiderails voor een ondersteek.

Afmeting	Bestelnr.	Montage
490 x 487mm	LI2221.0211-02	
		Muurbevestigingsset LI2805.0000



DOUCHEZITTING MET VERKORTE ZITDIEPTE

Zowel de zitting als het rugdeel zijn voorzien van HT-bekleding, een strak verlijmd doek dat zich vormt naar het lichaam tijdens gebruik. De bekleding van de zitting ligt vlak op de buis, waardoor zijwaartse en staande transfers gemakkelijker uit te voeren zijn.

Afmeting	Bestelnr.	Montage
490 x 445 mm	LI2203.001	
		Muurbevestigingsset LI2805.0000



DOUCHEZITTING MET VERKORTE ZITDIEPTE

Soms is een douche zo krap, dat plaatsing van een douchezitting passen en meten is. Deze compacte douchezitting kan een oplossing bieden, dankzij de geringe afmetingen. Het model zonder rugleuning en armleggers is maar 375 mm diep.

Afmeting	Bestelnr.	Montage
490 x 373 mm	LI2201.001	
		Muurbevestigingsset LI2806.0000

Stabiele plek in de badkamer

Een stabiele en compacte zitgelegenheid in de douche of bij de wastafel. Wanneer de situatie het niet toelaat om bijvoorbeeld een douchezitting te monteren.

De Linido douchekruk kan gebruikt worden om te zitten onder de douche, maar ook bij de wastafel. Dit is prettig voor gebruikers met een verminderd uithoudingsvermogen of een slechte balans. De douchekruk is uitermate stabiel door de breder uitlopende poten. De douchekruk kan uitgebreid worden met een rugleuning, waarmee het zitcomfort nog verder toeneemt. De zithoogte kan eenvoudig voor iedere gebruiker worden ingesteld, zonder gereedschap. De armsteunen zorgen er voor dat de gebruiker weer eenvoudig kan opstaan.



Douchekruk	Afmeting	Bestelnr.
Standaard	310x585 mm	200600112
Smal	310x530 mm	200601112
Extra breed	410x765 mm	200550313
Rugleuning		200180312



HULPPOOTSET VOOR KUNSTSTOF DOUCHEZITTINGEN

Wanneer er twijfel bestaat over de stevigheid van de muur in relatie tot het lichaamsgewicht van de gebruiker. Hier biedt de hulpvoet van Linido de oplossing. De mogelijke belasting op de douchezitting neemt toe van 150kg naar 300kg.

Materiaal	Bestelnr.
Staal	LI2214.2011
RVS	LI2214.2014



DUBBELE HULPPOOTSET VOOR DOUCHEZITTING LI222X

Wanneer er twijfel bestaat over de stevigheid van de muur in relatie tot het lichaamsgewicht van de gebruiker. Hier biedt de hulpvoet van Linido de oplossing. De mogelijke belasting op de douchezitting neemt toe van 150kg naar 300kg.

Type	Afmeting	Bestelnr.
Staal	485 x 700mm	LI2214.0011
RVS	485 x 700mm	LI2214.0014



HANGEND FRAME VOOR DOUCHEZITTING, VERSTELBAAR

Een ergonomische douchezitting met rugleuning van Linido kan, gecombineerd met dit frame, aan een Ergogrip wandbeugel gehangen worden. De verstelling kan wenselijk zijn bij wisselende of meerdere gebruikers, of door de plaatsingshoogte van de wandbeugel. Linido adviseert bij een hangend frame het gebruik van hulpvoetset LI2214.201.

Afmeting	Bestelnr.
625 - 725mm	LI2216.0024



HANGEND FRAME VOOR DOUCHEZITTING

Een ergonomische douchezitting met rugleuning van Linido kan, gecombineerd met dit frame, aan een Ergogrip wandbeugel gehangen worden. Gemakkelijk bij gezamenlijk gebruik van een badkamer, bij wisselende bewoning of bij mensen met een wisselend ziektebeeld. Linido adviseert bij een hangend frame het gebruik van hulpvoetset LI2214.201.

Afmeting	Bestelnr.
700mm	LI2216.0014-02

Slim compact design

Stijlvol gemak in de badkamer met een elegante uitstraling.

Comfortabel zittend douchen op een douchezitting met Scandinavisch design. De douchezitting is ontworpen met aandacht voor details en biedt comfort in de moderne badkamer. Het maximale gebruikersgewicht van de douchezitting is maar liefst 150 kg. De douchezitting vraagt met zijn compacte formaat weinig ruimte en is dus ideaal voor de kleinere badkamer waar deze zitting volledig tot zijn recht komt.

Afmeting

265 x 330mm

Bestelnr.

LI2201.2013-02





HOOGTE VERSTELPLAAT

Om optimaal te genieten van de voordelen van een ergonomische douchezitting is het belangrijk dat de zithoogte is afgestemd op de gebruiker. De juiste zithoogte vergemakkelijkt het opstaan en het stabiel zitten tijdens het douchen.

Geschikt voor douchezittingen met rugleuning
LI2202.200, LI2203.200, LI2203.001 & LI2223.021

Afmeting

70x365

Bestelnr.

LI2215.1024-02



HOOGTE VERSTELPLAAT

Om optimaal te genieten van de voordelen van een ergonomische douchezitting is het belangrijk dat de zithoogte is afgestemd op de gebruiker. De juiste zithoogte vergemakkelijkt het opstaan en het stabiel zitten tijdens het douchen.

Geschikt voor douchezitting zonder rugleuning
LI2201.200, LI2201.001 & LI2221.021

Afmeting

70x365

Bestelnr.

LI2215.1014-02



SET CONTRAPLATEN

Soms bestaat er twijfel over de sterkte van de wand. Een set contraplaten kan dan een oplossing bieden. Ter hoogte van de bevestigingspunten van de douchezitting wordt een door-en-door bevestiging gerealiseerd.

Afmeting

Bestelnr.

LI0122.5084-02



SET VERSTELBARE SPANGREPEN

De spangrepen kunnen geplaatst worden bij de in hoogte verstelbare platen. Zo kunnen eenvoudig en zonder gereedschap, in een handomdraai de platen worden ingesteld op de juiste hoogte.

Aantal

2

Bestelnr.

LI2815.0010

4

LI2815.0020

DOUCHEN OP MAAT

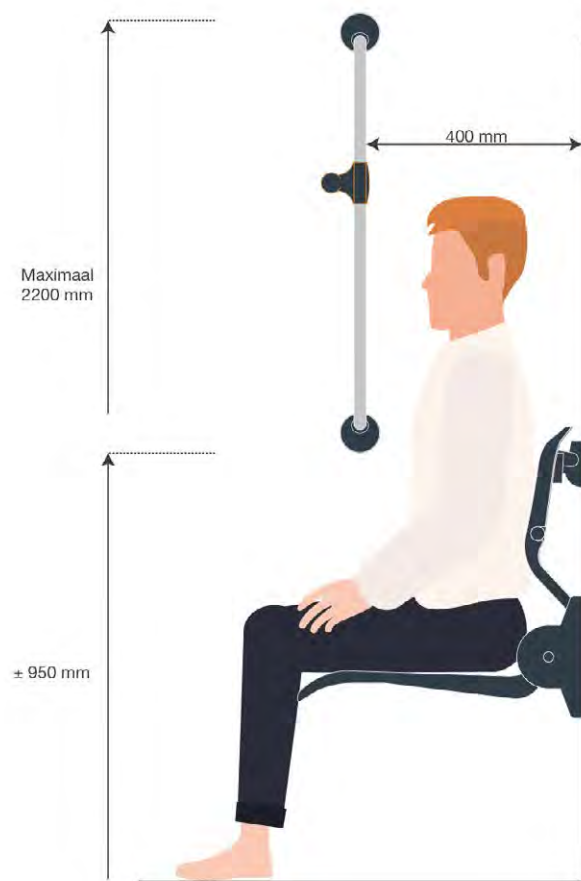
De badkamer beschikt vaak over een relatief klein oppervlakte. Om de ruimte effectief en veilig in te richten is het belangrijk een aantal richtlijnen in acht te nemen. Kijk voor meer informatie op www.dhg-healthcare.com.

HOOGTE DOUCHEZITTING

Niet iedereen heeft de zelfde lengte of motoriek, maar comfortabel douchen willen we allemaal. Het is van belang dat de gebruiker van de douche de voeten vlak op de grond kan plaatsen. Zo komt er minder druk op de knieholtes waardoor doorbloeding niet wordt onderbroken. De voorzijde van de Linido douchezitting is dan ook afgerond, waardoor beknellingsgevaar wordt gereduceerd. Indien de lengte van de gebruikers divers is kan men 470 mm als middenwaarde hanteren. De douchezittingen kunnen uitgevoerd worden met hoogte verstelplaten waardoor de hoogte van de douchezitting op de gebruikers kan worden afgesteld. Erg handig wanneer bijvoorbeeld het bewonersprofiel wisselt.



De juiste hoogte



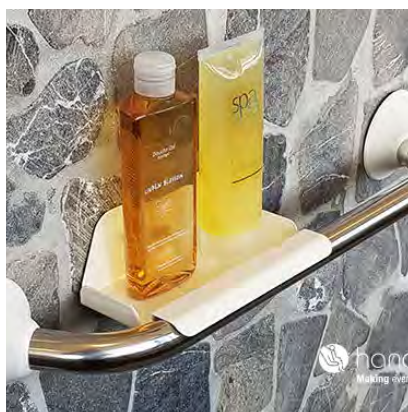


Doordachte oplossingen



BADKAMER & TOILET HULPMIDDELEN

Met de slimme productoplossingen van Linido wordt het nog eenvoudiger om een veilige en praktische toegankelijke badkamer of toilet in te richten. De zelfstandigheid van de gebruiker neemt toe wanneer men de producten van Linido toepast.





SPIEGELGARNITUUR

De spiegelgarnituur van Linido biedt de mogelijkheid een spiegel eenvoudig in de juiste hoek te plaatsen. De spiegel blijft verstelbaar, zodat iedere gebruiker de spiegel eenvoudig in de gewenste stand kan plaatsen.

- Dikte: max. 6 mm
- Ronde spiegel: max. Ø 60 cm
- Rechte spiegel: max. 60 x 40 cm

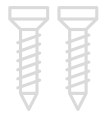
Afmeting

505 mm

Bestelnr.

LI2642.001

Montage



Muurbevestigingsset

2x LI2807.0000



COMFORT-SEAT

De Comfort-seat van Linido biedt een zachte toiletzitting waardoor het zitten comfortabeler wordt. Het schuim neemt snel de lichaamstemperatuur aan en vormt zich naar het lichaam van de gebruiker zodat de druk beter verdeeld wordt over het zitvlak. - *Niet geschikt voor een toilet met verborgen bevestiging en zijwaartse transfers.*

Afmeting

405x460mm

Bestelnr.

LI09506.316



WASTAFELBEUGEL

De wastafelbeugel omsluit de wastafel volledig, zodat leunen/steunen op de wastafel verplaatst wordt naar de beugel. Er is voldoende ruimte voor de handen om de buis te omgrijpen, zonder de wastafel te raken. Ook ondersteunt het de gebruiker bij het opstaan of zitten wanneer een douchekruk of stoel wordt gebruikt.

Afmeting

700x530 mm

Bestelnr.

LI2606.0001-02

Montage



Muurbevestigingsset

2x LI2807.0000



TOILET VERHOGER MET DEKSEL

Door het verhogen van het toilet wordt het gaan zitten en weer opstaan gemakkelijker en veiliger voor de gebruiker. De Linido toiletverhoger met deksel verhoogt de zitting met 100 mm. Voor de montage is geen gereedschap nodig.

Afmeting

412 mm

Bestelnr.

10735



ZACHTE VERHOOGDE TOILETZITTING

Om eenvoudiger van het toilet te kunnen opstaan of er op te gaan zitten, is een toiletverhoger een goede en eenvoudige oplossing. Verhoogt de zithoogte van het toilet met ca. 110 mm.

Afmeting

390x400 mm

Bestelnr.

LI3030.0020-00



TOILET VERHOGER MET ARMLEGGERS

Door het verhogen van het toilet wordt het gaan zitten en weer opstaan gemakkelijker en veiliger voor de gebruiker. De Linido toiletverhoger met armleuningen en deksel verhoogt de zitting met 85 mm, 125 mm of 165 mm.

Afmeting

420x590 mm

Bestelnr.

10659



TOILETSTEUN MET HULPPOOT

De armleuningen met hulppoten bieden precies die extra support om het bestaand toilet weer geschikt te maken voor veilig gebruik, zonder blijvende beschadigingen of permanente aanpassingen. Er wordt gebruik gemaakt van de aanwezige gaten in het closet, waarop ook de toiletzitting gemonteerd wordt. - *Niet geschikt voor een toilet met verborgen bevestiging.*

Afmeting

710-810 mm

Bestelnr.

10540



DRAAIBARE BADGREEP

De draaibare badgreep is gemakkelijk te plaatsen op de gewenste plaats aan de voorkant van een bestaand bad, zonder het bad te beschadigen en zonder permanente aanpassingen.

Afmeting	Bestelnr.
468 mm	10879



BADPLANK

De badplank geeft de mogelijkheid om zich vanuit een prettige zithouding te wassen. Door de ruime verstelbaarheid past de badplank op vrijwel elk bad. Verstelbereik: 410-625 mm; geschikt voor baden met binnenbreedte tot 625mm

Afmeting	Bestelnr.
690 mm	12181

Alles binnen handbereik

Uw douchespullen altijd binnen handbereik.
Zo voorkomt u onveilige situaties.

Om het u nog gemakkelijker te maken
in de douche biedt Linido nu een
shampoohouder aan die naadloos
op uw Ergogrip beugel vastklemt.

Montage is niet nodig, waardoor de
shampoohouder dus ook achteraf
nog eenvoudig te plaatsen is.



Afmeting

70x180 mm

Bestelnr.

LI2639.0004





PLANCHET

De vlakke vorm maakt het mogelijk om voorwerpen op en af te schuiven, maar ook om het planchet eenvoudig schoon te maken. Het planchet staat mooi onder een spiegel bij een wastafel. Gebruik in een doucheopstelling is ook mogelijk.

Afmeting

685x145 mm

Bestelnr.

LI2634.000



ZEEPBAKJE

Het zeepbakje is geschikt voor zeep, maar ook voor andere verzorgingsproducten of medicijnen. De vlakke vorm maakt het mogelijk om voorwerpen er af te schuiven, zodat ze niet hoeven worden vastgenomen. Het zeepbakje is uitneembaar zodat grondig reinigen zeer eenvoudig is.

Afmeting

140x160 mm

Bestelnr.

LI2633.0006-02



TANDENBORSTELHOUDER

Deze houder is ideaal voor tandenborstels, maar ook om andere verzorgingsproducten bij de hand te hebben. Door de diepe vorm van de beker vallen borstels er niet uit. De beker is uitneembaar zodat grondig reinigen zeer eenvoudig is.

Afmeting

120x120 mm

Bestelnr.

LI2632.0006-02



TOILETBORSTEL IN HOUDER

De beker voor de borstel is van mat transparant kunststof en kan eenvoudig uit de houder worden genomen om grondig te reinigen. Wanneer de borstel in de houder staat, wordt de borstel aan het zicht onttrokken door de kunststof kap boven de borstel.

Afmeting

685 x 145 mm

Bestelnr.

LI2631.0006-02

Zorg voor duurzaamheid

Klimaatverandering raakt ons allemaal, zowel de huidige generatie als toekomstige.

ONZE VISIE OP DUURZAAMHEID

Bij DHG zijn we trots op de impact die onze oplossingen kunnen hebben op de kwaliteit van leven en werken van zorgvragers en zorggevers. Wij streven niet alleen naar impact op het dagelijks leven van gebruikers van onze hulpmiddelen, maar realiseren ons dat wij een veel bredere impact hebben op het creëren van een duurzame toekomst. Duurzaamheid speelt een centrale rol binnen de bedrijfsstrategie van DHG en we meten, monitoren en verbeteren continu om ervoor te zorgen dat we een positieve verandering kunnen bereiken, niet alleen binnen onze eigen bedrijfsvoering, maar ook bij degenen met wie we zaken doen.

ONTWORPEN MET DUURZAAMHEID ALS UITGANGSPUNT

Binnen de gehele keten, van productontwerp tot toelevering en after sales bij de klant, streven wij naar een zo laag mogelijk impact op milieu en samenleving. Dankzij onze hoge eisen aan materialen en kwaliteit gaan de producten van DHG lang mee. Nieuwe producten zijn te combineren met oudere producten en zijn eenvoudig schoon te maken en te onderhouden. Ook verstrekken wij langdurig reserveonderdelen, voor duurzaam gebruik van het product. We gebruiken zo min mogelijk verpakkingsmaterialen en recyclen zo veel mogelijk onze materialen.



Kennis & kunde

STANDAARDEN & ONTWERPRICHTLIJNEN

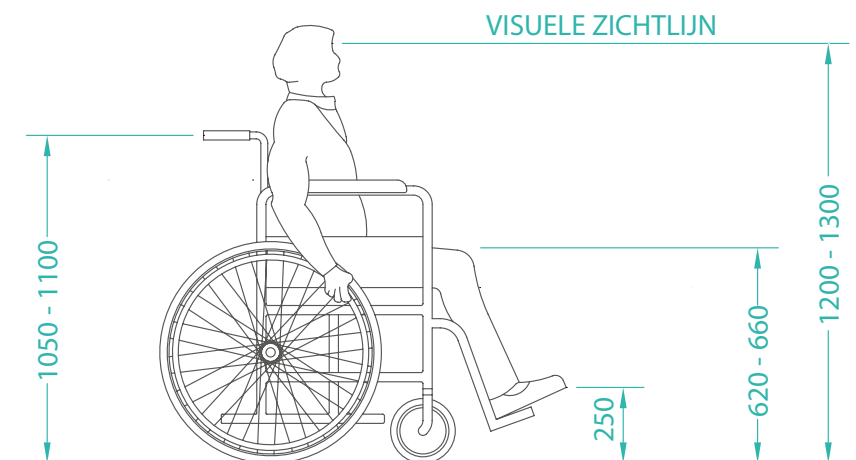
Een integrale toegankelijke ruimte inrichten is voor velen een niet-alledaagse bezigheid. Echter een goed ontwerp kan het verschil maken in zelfstandigheid en zelfredzaamheid. Afhankelijk van het type gebouw en zijn functies, zullen de behoeften verschillen en zal het aanbod en de invulling van de sanitaire ruimten variëren. Linido heeft de know-how om hierin te kunnen adviseren. Om te zorgen dat de ruimten in goede staat blijven, is bijzondere aandacht nodig. Goed onderhoud kan heel wat onheil in de toekomst voorkomen. Linido biedt een ruime keus aan producten die passen in de functionele badkamer, waar bewegingsvrijheid en een goede afwerking absolute noodzaak zijn.

Kijk voor nog meer informatie op www.directhealthcaregroup.com



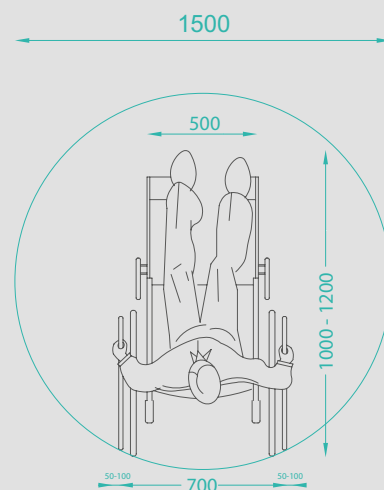
DIMENSIES VAN EEN ROLSTOEL

Een rolstoel heeft gestandaardiseerde maten volgens de NEN-EN 12183. Een rolstoel kan ruwweg in twee categorieën worden ingedeeld, een duw-rolstoel of zelfrijder.



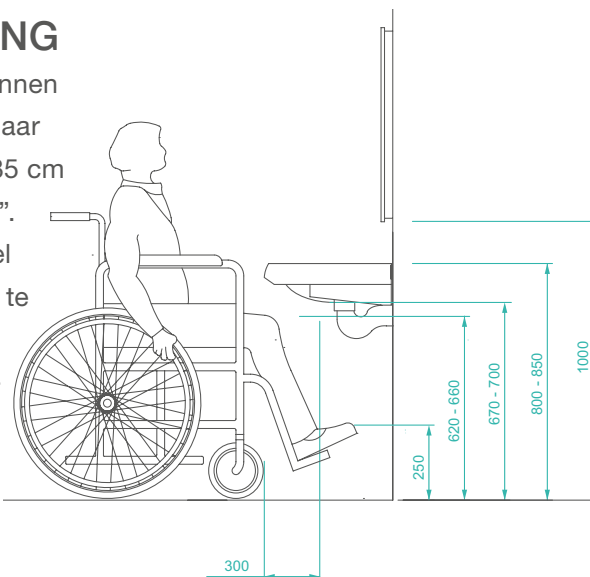
KEER- EN TRANSFERRUIMTE

Wanneer een badkamer of toilet wordt ingericht dient men een 1500mm draaicirkel in acht te nemen. Deze moet uiteraard obstakelvrij zijn om voldoende keerruimte te hebben. De keerruimte naast een closet dient $\geq 900 \times 1200$ mm zijn wanneer de transfer zelfstandig plaatsvindt. Wanneer hulp geboden moet worden dient met $\geq 900 \times 1800$ mm aan de ene kant van het toilet en $\geq 900 \times 1200$ mm aan de andere kant gerekend worden.



WASTAFELOPSTELLING

Om de wastafelkraan goed te kunnen bedienen mag deze niet verder naar achteren worden geplaatst dan 35 cm van de voorzijde van de wastafel". De vrije hoogte onder de wastafel moet $\geq 0,7$ m zijn om goed plaats te kunnen nemen met een rolstoel. Bij het plaatsen van een rolstoel-wastafel adviseren wij altijd een inbouwsifon te plaatsen. Indien dit niet mogelijk is adviseren wij de sifon zo dicht mogelijk op de achterwand te plaatsen.



Linido

Meer dan 80 jaar ervaring in het comfort van veiligheid

Linido's producten voor aangepaste badkamers zijn ontworpen om ergonomische steun, comfort en grotere zelfstandigheid te bieden aan gebruikers in verschillende bad-, douche- en toiletsituaties en tegelijkertijd gemak en veiligheid te bieden aan de verzorgende. Of u nu zelfstandig leeft, woont of werkt in een instelling en een kleinere of grotere beperking heeft, voor iedereen is er een passende oplossing. De badkamerproducten van Linido bieden een groot assortiment van veilige, bruikbare, duurzame en ergonomische hulpmiddelen en accessoires, die zorgen voor toegankelijke, veilige en ook nog eens mooie badkamers. De badkamerproducten van Linido zijn geschikt voor alle omgevingen, van kleinere privé badkamers thuis naar openbare omgevingen, hotels en grote ziekenhuizen. Met badkamerhulpmiddelen van Linido kan iedereen het comfort van veiligheid beleven, elke dag.

Ontworpen en geproduceerd voor duurzaam gebruik

Linido is met 80 jaar ervaring dé specialist op het gebied van badkameraanpassingen. Hulpmiddelen produceren waarop u kunt vertrouwen, die doen wat ze beloven én lang meegaan – dat is ons beroep en onze passie.

Direct Healthcare Group biedt oplossingen en ondersteuning om de zelfstandigheid van ouderen en mensen met een beperking te verhogen, evenals het makkelijker maken voor diegenen die voor hen zorgen.



Moving Health Forward

Direct Healthcare Group BV

Weteringweg 5-9
2641 KM Pijnacker
Tel: +31 (0)15 369 54 40
www.directhealthcaregroup.com/nl
info.nl@directhealthcaregroup.com