



ERLAU[®]
ARCHITECTURAL
INTERIOR

**VEILIGHEIDSCONCEPTEN
VOOR DE SANITAIRE RUIMTE**







VEILIGHEIDSCONCEPTEN VOOR DE SANITAIRE RUIMTE

ERLAU

Pagina	Pagina	Pagina
4 Advies & service	7 Kleurenkaart INTERIOR	13 – 14 Kwaliteit in detail
5 Welkom	8 – 11 ERLAU-voordelen	15 – 17 Onopvallende ERLAU hulp
6 ERLAU-Oppervlaktekwaliteit	12 Modulair handgreepsysteem	

HAND- EN CONSOLEGREPEN

18 – 19 Hand- en consolegrepen
20 – 25 Producten

MAATWERK

42 – 43 Douche-omgeving
44 – 47 Douche-omgeving; norm (AU)

BEVESTIGINGS - / MONTAGE- SETS

96 - 97 Producten

**SPROEIKOPSTANG
DOUCHEGRIJPSTANGEN**

26 – 27 Sproeikop- en douchegrijpstangen
28 – 31 Producten

DOUCHEZIT

48 – 49 Douchezitjes
50 – 57 Producten

PRIJSLIJST

98 – 126 Producten

**DOUCHE- EN
SPATWATERGORDIJNEN**

32 – 33 Douchegordijnen /
Ophangsystemen
34 – 39 Producten

**OPKLAPBARE STEUNGREPEN &
TOEBEHOREN**

58 – 59 Opklapbare steungrepen &
toebehoren
60 – 69 Producten

ONTWERP EN NORMEN

107 Reinigingsadvies
109 – 116 Norm Duistland
117 – 122 Norm Oostenrijk
123 – 125 Norm Zwitserland

COMPONENTEN

40 – 41 Producten

TOEBEHOREN

70 – 71 Spiegel, Accessoires en
verlichting
72 – 95 Producten

ONZE SERVICE

Van ontwerp tot uitvoering

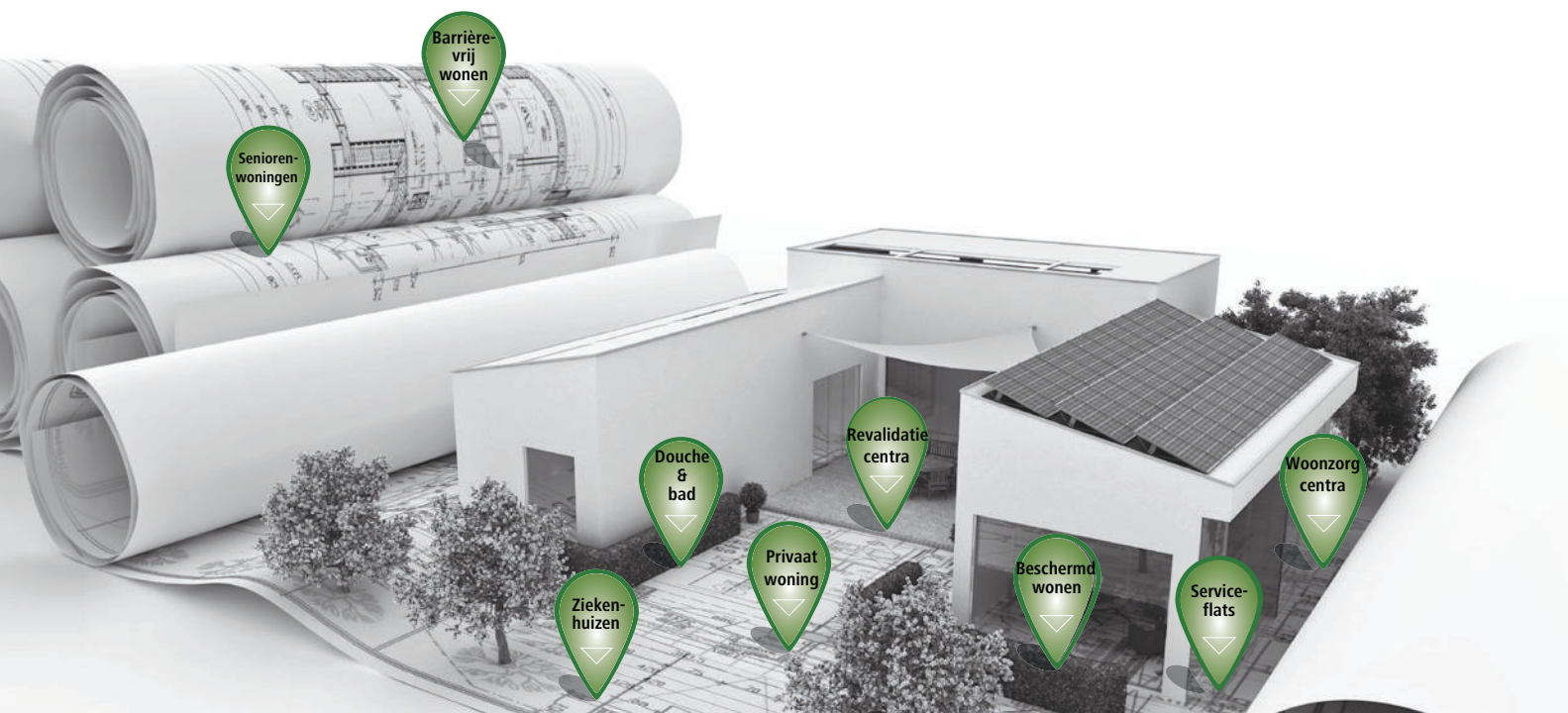
ERLAU SERVICES :

Advies bij ontwerp

- Hulp bij ontwerp.
- Selectie en aanbeveling van producten.
- Visualisatie- en uitrustingsuggesties met ruimteweergaven in 2D of 3D

Werfbezoek bij uitvoering

- Gesprekken met beleidsmakers betrokken bij het project.
- On-site presentatie van de producten.



WELKOM

BIJ ERLAU PROJECTINRICHTING INTERIOR

Samen met het engagement voor een universeel ontwerp, definieert Erlau maatstaven in kwaliteit, functionaliteit en ergonomie voor moderne en tijdloze projecten voor zowel binnen als buiten.

In de private en publieke zorgsector zijn natte en gladde oppervlakken in de badkamer, douche of wc, een combinatie die het risico op ongevallen vaak verhoogt.

Daarom stellen ontwerpers en gebruikers hoge eisen aan stabiliteit en veiligheid, terwijl ook het esthetische belangrijk blijft. Wij van Erlau gaan deze uitdaging sinds tientallen jaren aan met altijd nieuwe normen in productontwikkeling, materiaal onderzoek en kwaliteitszorg.

Om aan deze unieke behoeften van onze klanten te voldoen, hechten wij veel belang aan individueel en professioneel advies.



MEER ERGONOMIE

Erlau-Technologie is op mensenmaat ontwikkeld. Warme kleuren en aangenaam aanvoelende kwaliteits-oppervlakken zorgen voor **be“grijp“bare** veiligheid bij onze hand-en steungrepen.

MEER ATTRACTIVITEIT

Eenvoudige en kostenbesparende plaatsingen; door een modulerbaar aanbouwprincipe en doordachte bevestigingssystemen, dit zonder in te boeten aan attractiviteit.

De kleurweergave in deze catalogus kan omwille van druktechnische redenen van het origineel afwijken.

Design & technische wijzigingen voorbehouden.

MEER KNOW-HOW

In ziekenhuizen, revalidatiecentra, openbare baden woonzorgcentra of gehandicaptenzorg faciliteiten, overal zijn Erlau-producten in gebruik sinds vele jaren.

MEER INNOVATIE

Mooie en zelfverklarende Erlau-Producten verminderen de veiligheidsrisico's in de sanitaire ruimte, en verhoogt daardoor het welzijn in zowel de private als openbare sanitaire ruimte.

POLYAMIDE-COATING

De Erlau-polyamide (PA)-coating reduceert bacteriënvorming t.o.v. roestvrijstaal met minstens 60%!

ALLE ERLAU-HAND- EN STEUNGREPEN ZIJN STANDAARD VOORZIEN MET DEZE EIGENSCHAP

BACTERIËNVORMING VERMIJDEN

Meer en meer wordt bij het gebruik van hand- en steungrepen in sanitaire ruimtes van ziekenhuizen, woonzorgcentra, e.d., de preventie van bacteriënvorming steeds belangrijker.

De strijd tegen bacteriën moet worden opgevat in een totaal-plan.

Onze producten kunnen hier een aanzienlijke bijdrage leveren.

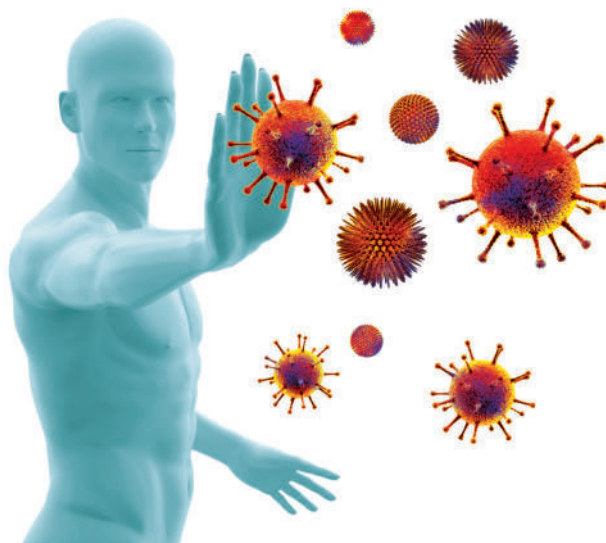
WETENSCHAPPELIJK ONDERZOEK

Aan de Universiteit van Nottingham (GB), afdeling microbiologie, heeft wetenschappelijk onderzoek aangetoond dat na blootstelling van circa 30 min., de bacteriënvorming beduidend minder is bij onze PA-coating t.o.v. roestvrijstaal. (zie tabel)

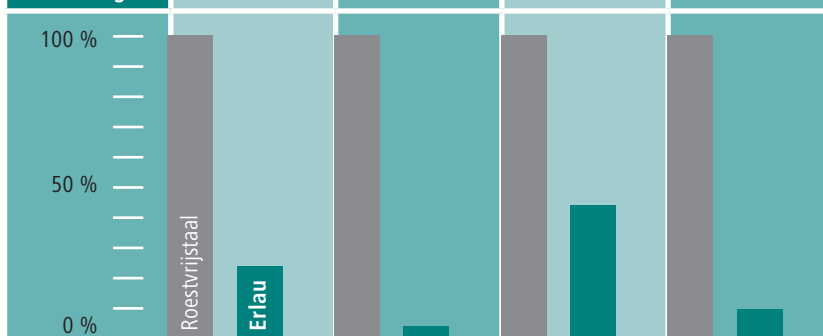
HYGIËNE EN DUURZAAMHEID

In het dagelijks gebruik is onze oppervlaktekwaliteit resistent tegen alle gangbare desinfecteringsmiddelen en detergents - zelfs in geconcentreerde vorm.

Deze onovertroffen oppervlaktekwaliteit is tevens ook **"made by nature"**, de PA-coating wordt gemaakt uit een plantaardige olie, afkomstig van de rizinusplant.



Bacterie - contaminatie	Staphylococcus aureus 18	Pseudomonas aeruginosa pa01	Acinetobacter baumannii atcc 19606	Escherichia coli E2348/69
Roestvrijstaal	596.000	2.300.000	82.500	900
Erlau PA-Coating	145.000	99.500	35.900	100



Door de zéér dichte poriënstructuur van deze kunststofcoating bekomt men een reducerende werking inzake bacteriënvorming, deze is uiterlijk niet zichtbaar, doch zéér effectief.

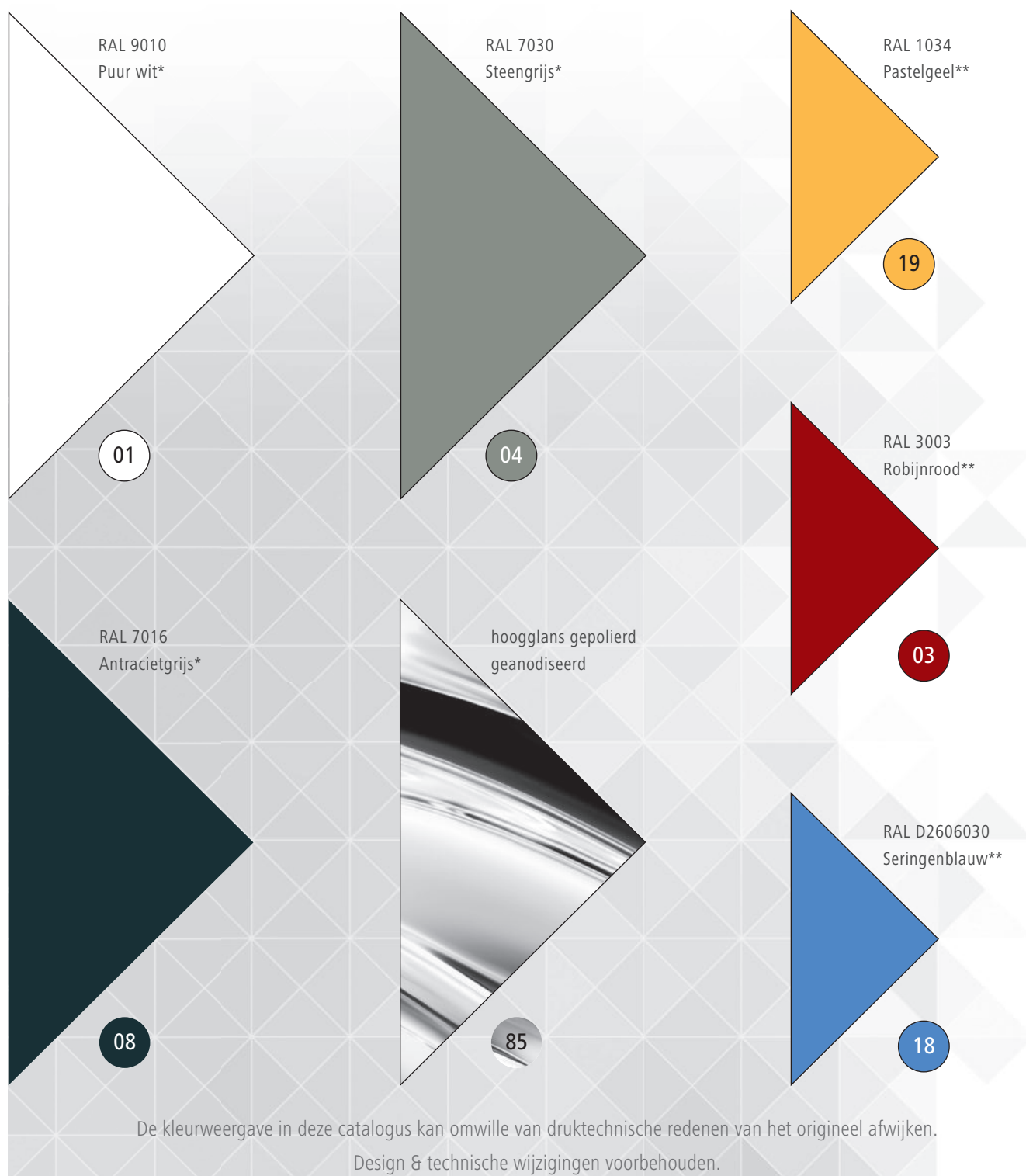


KLEUREN-INTERIOR

Standaardkleuren*

Optionele kleuren**

Meerprijs +15%
+ 150€ opstartkost/kleur
Andere kleuren op aanvraag



HOOGSTE MATERIAALKEUZE



KWALITEIT

TRANSPARANT EN STERK

Onze handgrepen zijn vervaardigd uit corrosiebestendig aluminium, afgewerkt met een polyamide-coating of hoogglans gepolierd/geanodiseerd

hoogglans
gepolierd/
geanodiseerd



BE"GRIP" BARE VEILIGHEID

RONDGRIP

VEILIGE GREEP

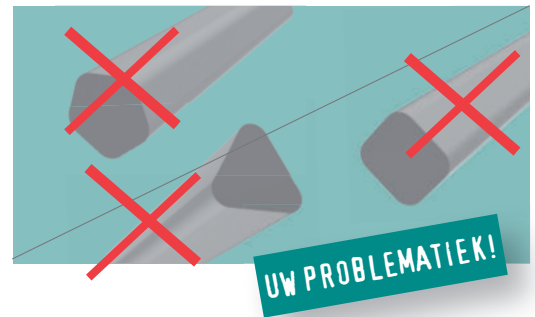
RONDGRIP is een veelzijdig Erlau profiel. Het garandeert een goed houvast en een veilig grijpgevoel, ongeacht de grijphoek.



Alternatieve Greepvormen

ONAANGENAAM GRIJPGEVOEL

Afhankelijk van grijphoek en grijpkracht, kunnen agressieve of onaangenaam aanvoelende greepvormen leiden tot onveilig gebruik.



TWEE FUNCTIONELE STEUNHOOGTES

OPTIMALE STEUN & ERGONOMIE

Door de schuine opstelling van de grijpbeugel bekomt men 2 optimale ergonomische steunhoogtes in één opklapbare steungreep. De bovenste greep ondersteunt de zitbeweging, de onderste bij het opstaan.



MET ERLAU BESPAREN OP PLAATSINGSKOSTEN

Plaatsing met...één bevestiging per muurcontact

PLAATSINGSKOSTEN

Zorgcentrum met 80 badkamers

Kostenraming	Bedrag
Aantal badkamers	80
Benodigde tijd per bevestiging	3 Min = 0,05 h.
Besparing aan bevestigingen (basis uitvoering)	14
Uurloon installateur	40 €
Besparing plaatsingskost	+ 2.240 €



Door de rozetloze bevestiging bespaart men 2.240 € aan plaatsingskosten.

REINIGINGSKOSTEN

Zorgcentrum met 80 badkamers

Kostenraming	Bedrag
Aantal badkamers	80
Aantal reinigingsbeurten per jaar	290
Aantal jaar	25
Besparing reinigingskosten	0,03 €
Rente / Jaar	3 %
Besparing aan reinigingskosten in 25 jaar	+ 25.000 €



Door de rozetloze bevestiging bespaart men 25000 € aan reinigingskosten in 25 jaar

Erlau montage-voordelen

- Snel
- Hygiënisch
- Tijdbesparend
- Veilig
- Stabiel
- Kostenbesparend
- **Geen montage met rozet, of met meerdere bevestigingspunten per muurcontact.**

"The Erlau Experience"

MONTAGE

- ÉÉN BEVESTIGING PER MUURCONTACT
- CENTRAAL VERDEKTE BEVESTIGING



1>

Markeren.



2>

Boren



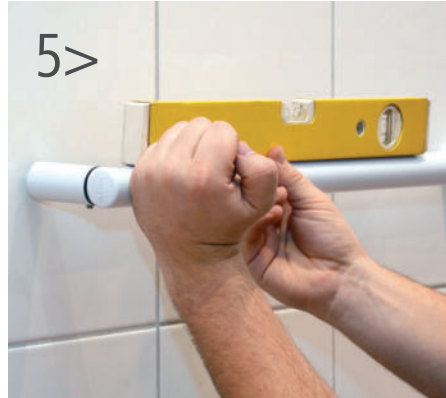
3>

Eerste deel aan de wand monteren.



4>

Met het praktische markeerpunt bespaar je veel tijd en moeite.



5>

Handgreep met waterpas positioneren
Met een lichte slag wordt het tweede boor-
punt gemarkeerd.



6>

Tweede onderdeel monteren.



7>

Grijpstang monteren.



8>

Inbus-schroefdraadstiften aandraaien

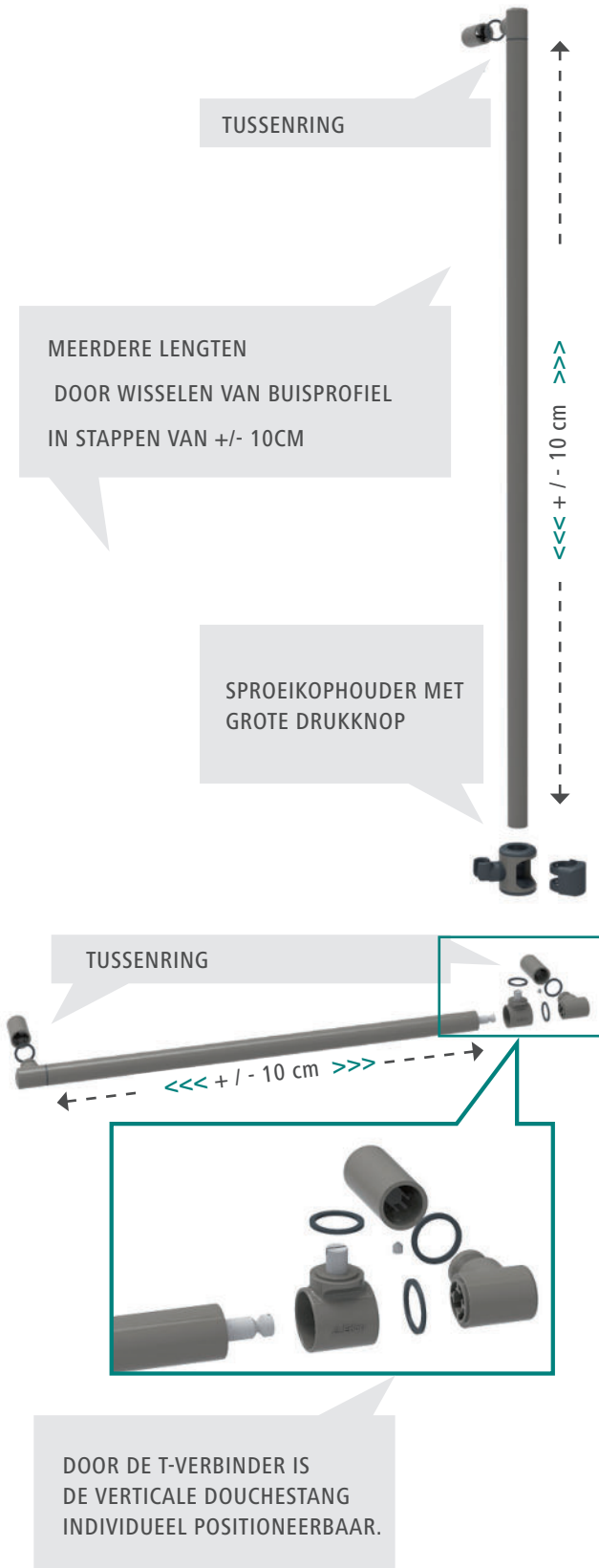


9>

Klaar !!!

PAST ALTIJD

Polyvalent >>>modulair handgreepsysteem van Erlau



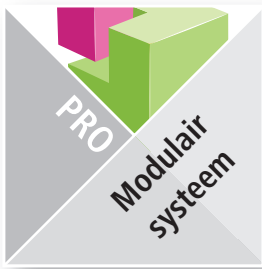
- MODULAIR-SYSTEEM
- AANPASBARE LENGTEN
- COMPONENTEN FLEXIBEL COMBINEERBAAR

ICONIC AWARD INTERIOR INNOVATION 2016



KWALITEIT IN DETAIL

Erlau – Voordelen in de barrièrevrije sanitaire ruimte.



MEER VARIANTEN MOGELIJK DANKZIJ HET MODULAIRE SYSTEEM.

Onze Erlau handgreepsystemen kunnen ook in kleine en complexe ruimtes aangewend worden dankzij het modulaire systeem waarbij individuele lengten en hoeken kunnen aangepast worden. Dit systeem maakt ook een eenvoudige uitwisseling van onderdelen mogelijk bij een eventuele herstelling.



MEER VEILIGHEID IN DE SANITAIRE RUIMTE.

Zowel in private als openbare sanitaire ruimtes zijn water en gladde oppervlakten in bad, douche of WC een gevaarlijke combinatie, die het risico op vallen verhoogt. Dankzij onze adequate vormgeving wordt dit risico in de sanitaire ruimtes verminderd.



MONTAGE-VRIENDELIJK DANKZIJ ÉÉN BEVESTIGING PER MUURCONTACT.

Voor de bevestiging van onze grepen wordt slechts één bout per bevestigingspunt voorzien. Dit spaart tijd, materiaal en dus geld !



GEEN ROESTVORMING

Door aanwending van corrosiebestendig aluminium, afgewerkt met een toplaag in polyamide-coating, zijn de Erlau-producten optimaal beschermd tegen corrosie.



MEER HYGIËNE EN SNELLERE REINIGING.

Onze handgrepen worden met één centrale bevestiging, zonder rozet, gemonteerd. Hierdoor hebben bacteriën en vuil minder kans op inwerking, hierdoor verloopt het onderhoud ook efficiënter!

KWALITEIT EN MILIEU.

Dankzij onze hoogwaardige kunststofcoating ontstaan geen giftige gassen of dampen bij eventuele brand. Alle door ons aangewende materialen hebben de hoogste graad van duurzaamheid en milieu-vriendelijkheid.



SPAREN MET ERLAU

Dankzij de hoge kwaliteit van onze producten gaan die jarenlang mee. Aanzienlijke besparingen op Uw budget door intelligente bevestigingen.



WARM AANVOELEND OPPERVLAK

Het gebruik van onze polyamide kunststofcoating op aluminium waarborgt een oppervlakte die altijd aangenaam warm aanvoelt.



MEER PLAATS.

Onze producten nemen geen onnodige plaats in. Daar waar de ruimte beperkt is kan men werken met een klapstoel of een opklapbare handgreep. Eénmaal omhoog geklapt, nemen deze zeer weinig plaats in!



MEER WELZIJN

Naast de functionaliteit geven we ook veel aandacht aan de esthetiek. Erlau-producten passen zich, dankzij hun tijdloos en puristisch design, overal harmonisch aan.



ONOPVALLENDE HULP

Flexibel combineerbaar



COMBINATIE TABLET EN HANDGREEP

Console-handgreep met tablet...
De onmisbare hulp aan de wastafel bij het rechtop
staan.



FLEXIBEL COMBINEERBAAR

Douchestang is ook een handgreep.



STEUNGREEP EN HANDDOEKHOUDER



OPKLAPBARE STEUNGREPEN MET 2 ERGONOMISCHE STEUNHOOGTES.

„ONOPVALLENDE ERLAU-HULP“

IN DE SANITAIRE RUIMTE

SPIEGEL SP

Art.Nr.: 5006975

CONSOLEGREEP KG-R-700

Art.Nr.: 5362885

ZEEPDISPENSER SSP

Art.Nr.: 8317585

DRINKGLASHOUDER GHE

Art.Nr.: 8316685

HANDDOEKHOUDER HTH

Art.Nr.: 8326885

DOUCHEGRIJPSTANG

DBE-R-1205x785x790
Art.Nr.: 5363885

LEGSCHAAL AS-VLS

Art.Nr.: 5007037

HANDGREEP HG-R-300

Art.Nr.: 5362185

ZEEPDISPENSER SSP

€

Art.Nr.: 8317585

DOUCHEKLAPZIT DKP/CL

€

Art.Nr.: 8313785

OPKLAPBARE STEUNGREEP

€

Art.Nr.: 8313385



VEILIGE GREEP

MULTI FUNCTIONEEL: HANDGREEP, LEGSCHAAL EN HANDDOEKHOUDER IN ÉÉN SYSTEEM

EENVOUDIG TE REINIGEN

MONTAGE ZONDER ROZET

HANDGREEP & CONSOLEGREEP

BE„GRIJP”BARE VEILIGHEID



HANDGREEP
RECHT



HANDGREEP
HOEKOPSTELLING



CONSOLEGREEP



HOEKGREEP 45°



HOEKGREEP 90°



ICONIC AWARD INTERIOR INNOVATION 2016 .

RONDGRIP

HANDGREEP HG-R

OOK HANDDOEKHOUDER

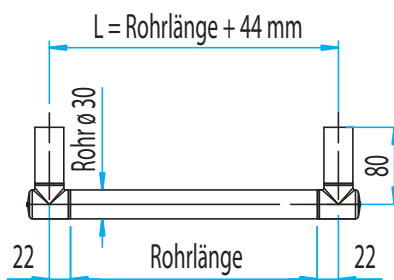
- Rondgrip, uit corrosiebestendig aluminium, polyamide coating of hoogglans gepolierd-geanodiseerd.
- Inclusief één centraal verdekte bevestiging per muurcontact
- Belasting tot 150 kg.



HANDGREEP HG-R / RONDGRIP					
Artikelnaam	Lengte L in mm	Gewicht in kg	Art.-Nr.	*01/04/08	*85
HG-R-300	300	0,82	53 621..*		
HG-R-400	400	0,93	53 622..*		
HG-R-500	500	1,03	53 623..*		
HG-R-600	600	1,14	53 624..*		
HG-R-700	700	1,24	53 625..*		
HG-R-800	800	1,35	53 626..*		
HG-R-900	900	1,46	53 627..*		

*ART.NR aanvullen met kleurcode:

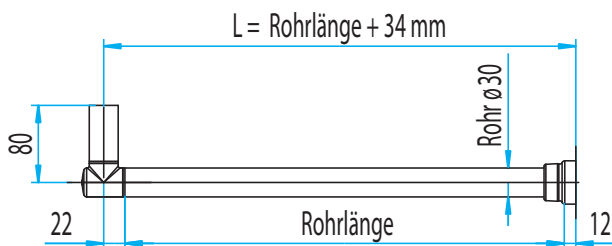
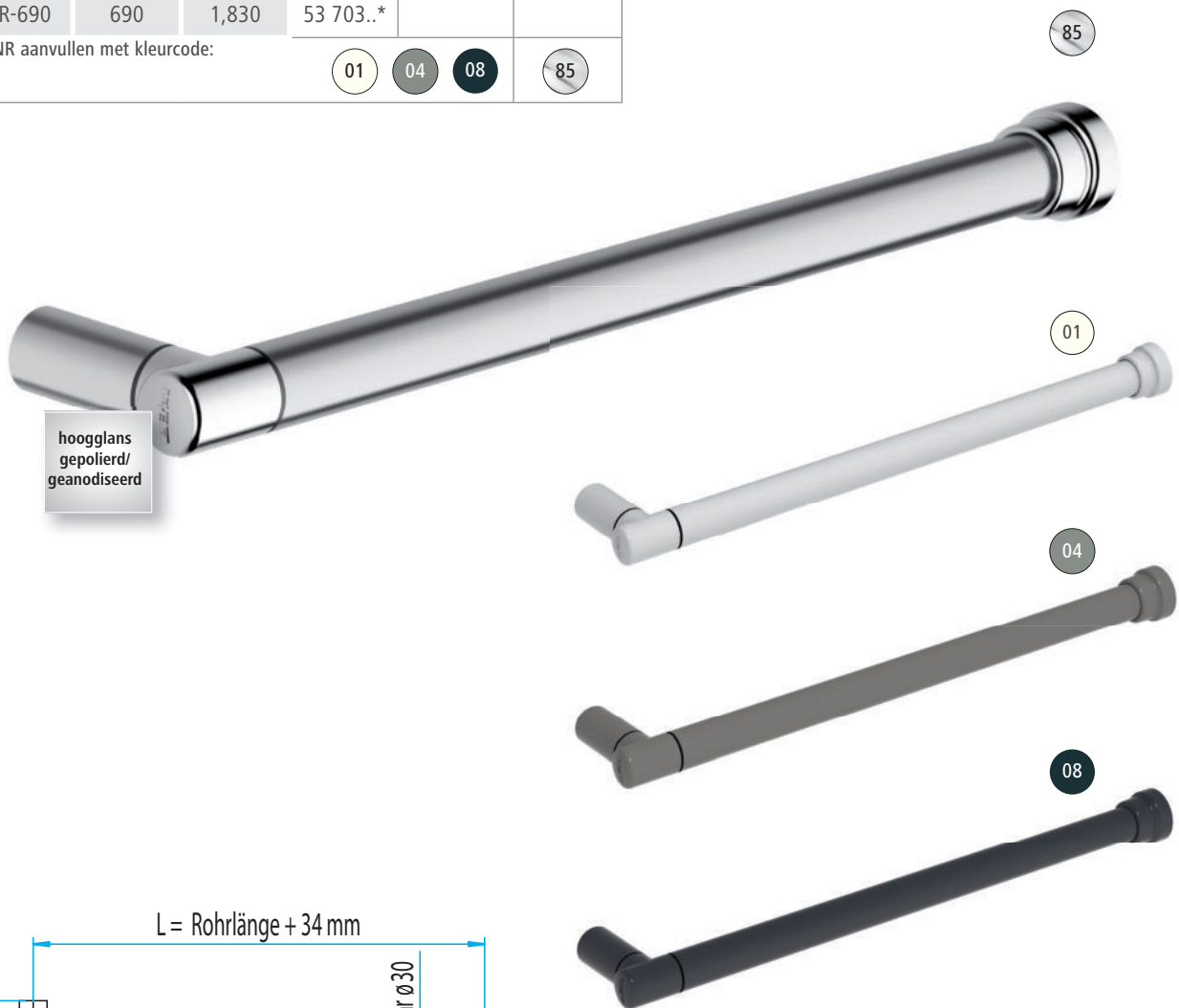
01
04
08
85



- Rondgrip, voor hoekopstelling, links of rechts inzetbaar, uit corrosiebestendig aluminium, polyamide coating of hoogglans gepolierd-geanodiseerd.
- Inclusief één centraal verdekte bevestiging per muurcontact
- Belasting tot 150 kg.

RONDGRIP
**HANDGREEP
HGE-R**
HOEKOPSTELLING

HANDGREEP HGE-R / RONDGRIP					
Artikelnaam	Lengte L in mm	Gewicht in kg	Art.-Nr.	*01/04/08	*85
HGE-R-490	490	1,270	53 702..*		
HGE-R-690	690	1,830	53 703..*		
*ART.NR aanvullen met kleurcode:			01	04	08
					85



RONDGRIP

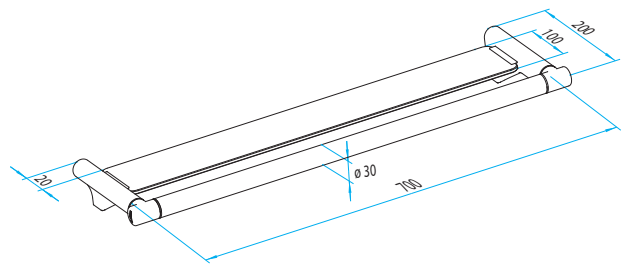
CONSOLEGREEP KG-R-700

LEGSCHAAL EN HANDGREEP

- Legschaal en handgreep combi, in Rondgrip, uit corrosiebestendig aluminium, polyamide coating of hoogglans gepolierd-geanodiseerd.
- Legschaal uit glas.
- Inclusief één centraal verdekte bevestiging per muurcontact
- Belasting tot 150 kg.



CONSOLEGREEP KG-R-700 / RONDGRIP					
Artikelnaam	Lengte in mm	Gewicht in kg	Art.-Nr.	*01/04/08	*85
KG-R-700	700	2,25	53 628..*		
*ART.NR aanvullen met kleurcode:				01	04
				08	85



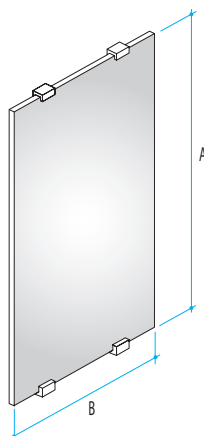
hoogglans
gepolierd/
geanodiseerd

VOOR CONSOLEGREEP

SPIEGEL SP

6 mm DIKTE

- 6 mm dikte.
- Rondom geslepen.
- Afmetingen afgestemd op consolegreep.
- Inclusief spiegelbevestigingsset (klemmen).



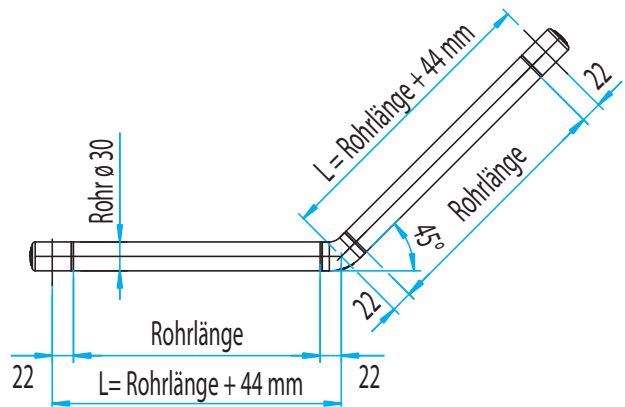
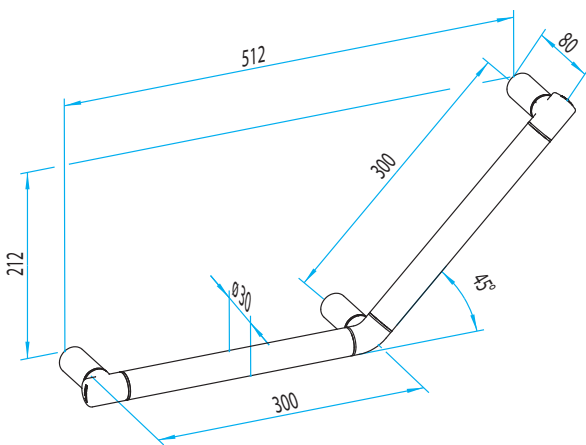
SPIEGEL SP-600x600 / SP-1000x600				
Artikelnaam	Lengte A x B in mm	Gewicht in kg	Art.-Nr.	
SP-600x600	A 600 x B 600	3,50	5006981	
SP-1000x600	A 1.000 x B 600	6,00	5006975	

RONDGRIP
HOEKGREEP 45°
WG-45-R-300x300

- Rondgrip, links of rechts inzetbaar, uit corrosiebestendig aluminium, polyamide coating of hoogglans gepolierd-geanodiseerd.
- Inclusief één centraal verdekte bevestiging per muurcontact
- Belasting tot 150 kg.



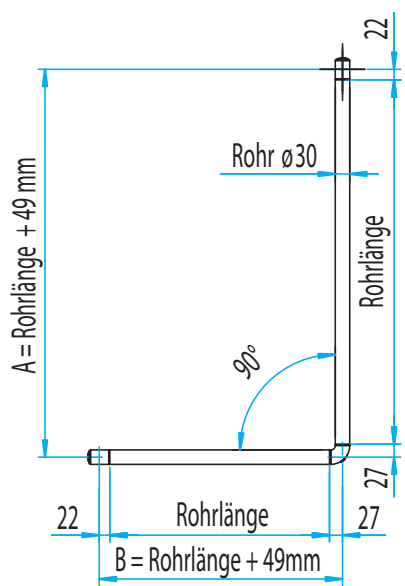
HOEKGREEP WG-45-R-300x300 / RONDGRIP					
Artikelnaam	L in mm	Gewicht in kg	Art.-Nr.	*01/04/08	*85
WG-45-R-300x300	300 x 300	1,34	53 630..*		
*ART.NR aanvullen met kleurcode:				01	04
				08	85



- Rondgrip, links of rechts inzetbaar, uit corrosiebestendig aluminium, polyamide coating of hoogglans gepolierd-geanodiseerd.
- Inclusief één centraal verdeckte bevestiging per muurcontact
- Belasting tot 150 kg.

RONDGRIP
HOEKGREEP 90°
WG-90-R

HOEKGREEP 90° WG-90-R-A/B / RONDGRIP						
Artikelnaam	Lengte A / B in mm	Gewicht in kg	Art.-Nr.	*01/04/08	*85	
WG-90-R-305x305	A 305 / B 305	1,33	53 631..*			
WG-90-R-605x305	A 605 / B 305	1,65	53 632..*			
WG-90-R-805x605	A 805 / B 605	1,65	53 633..*			
WG-90-R-1005x605 ¹⁾	A 1.005 / B 605	2,39	53 634..*			
*ART.NR aanvullen met kleurcode:			01	04	08	85



hoogglans
gepolierd/
geanodiseerd



1) Vertikaal greepbereik belastbaar tot 100 kg