

Model 3950-3953

Wissel

Vlot wisselen in drie of vier richtingen

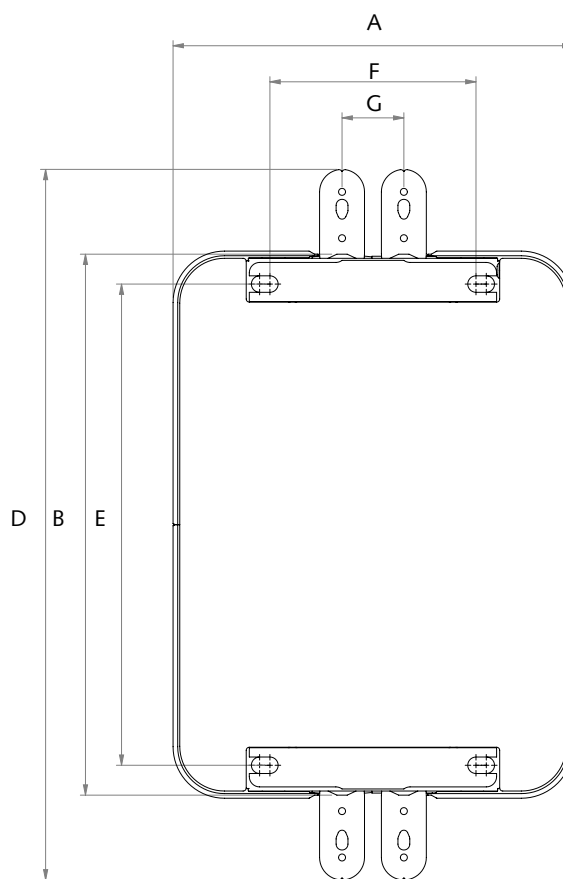
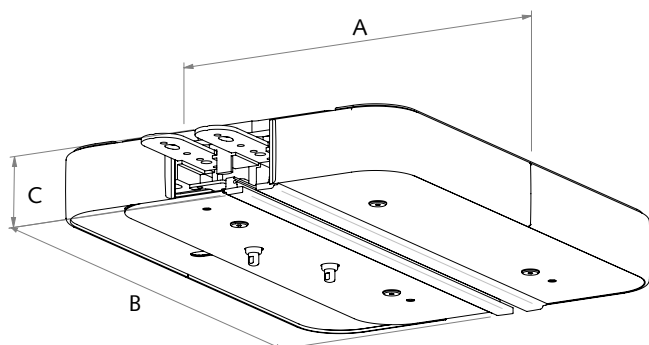


- De wissel laat toe om te veranderen van richting in één ruimte of als aftakking voor meerdere ruimten.
- Ideaal om rechtstreeks van bv. het bed naar het toilet te gaan.
- Draadloze bediening als optie.
- Geen aparte stroomvoorziening vereist (werkt op de batterijen van de plafondmotor).
- Mogelijkheid om in te werken in een vals plafond.

Til- & verzorgingssystemen voor mensen met een mobiele beperking

www.handimove.be

Wissel

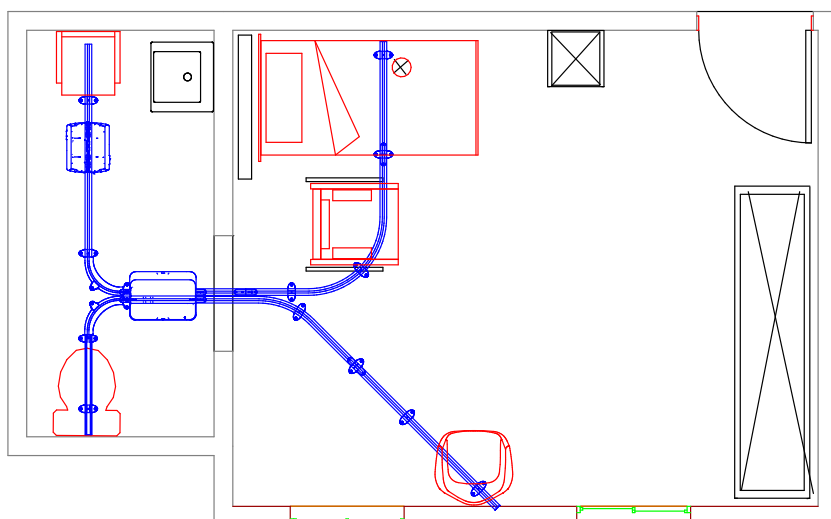


Afmetingen (mm)

A.....	388
B.....	531
C.....	71,5
D.....	690
E.....	467
F.....	200-220
G.....	60

Technische specificaties

Veilige belasting.....240 kg
 Voeding.....werkt op batterijen van de plafondmotor
 Materiaal.....Aluminium gelakt, staal ELVZ, POM, ABS



Voor een vrijblijvende demonstratie
of verdere inlichtingen

