



Model 2620

Actieve Tillift met natuurlijke 'sta-op' beweging

Veilig en comfortabel van zitten naar staan



- Voor gebruikers die nog kunnen staan, maar niet meer zelf actief recht kunnen komen.
- Natuurlijke 'sta op' beweging (gepatenteerde 'gecombineerde beweging hefarm en handgreep').
- Stabiele sta-houding, ook voor grotere mensen.
- Aan- en uitkleden is makkelijk voor de verzorger.
- Geen of weinig belasting onder de oksels.
- Handen en armen blijven in een natuurlijke positie naast het lichaam op een veilige afstand van o.a. deurlijsten.
- Compact en wendbaar, dus ook geschikt voor kleine ruimtes.
- Vlot door de deuropening.
- Topkwaliteit "Made in Belgium".



Til- & verzorgingssystemen voor mensen met een mobiele beperking

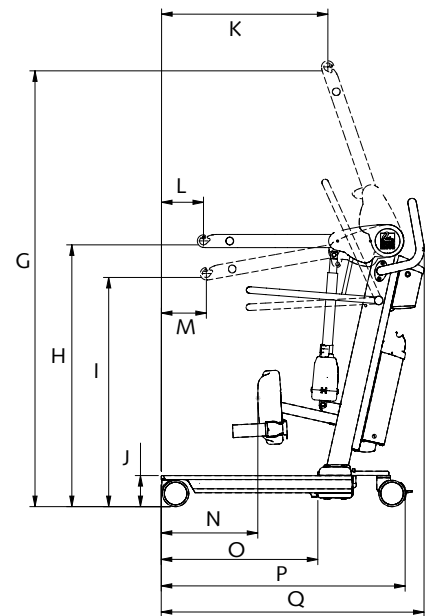
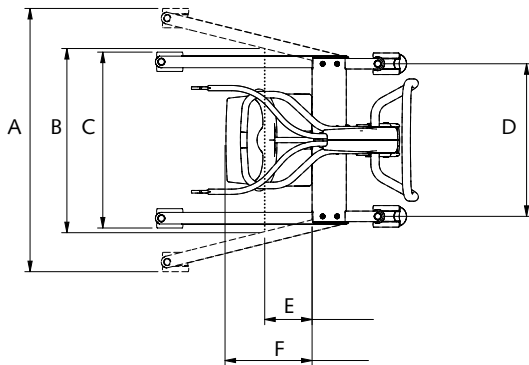
www.handimove.be

Actieve Tillift met natuurlijke 'sta-op' beweging

Afmetingen (mm)

A	1000
B	700
C	660
D	580
E	190
F	331

G	1656
H	995
I	871
J	118
K	632
L	160
M	171
N	367
O	595
P	927
Q	1000

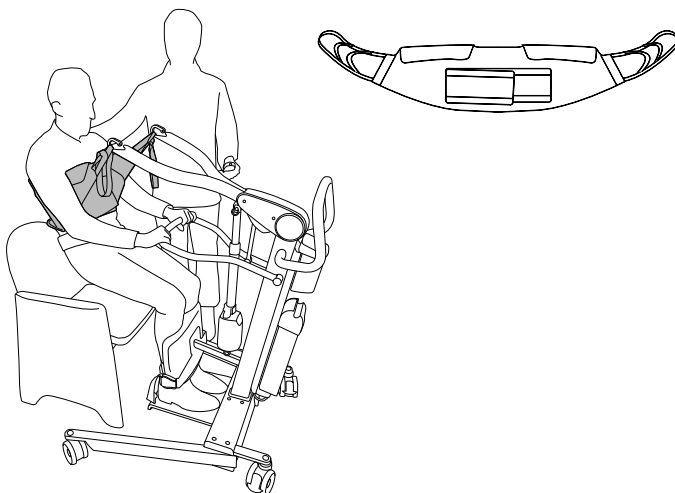


Technische specificaties

Constructie..... aluminium; gelakt
 Covers..... ABS
 Gewicht..... 53,8 kg
 Motor hefsysteem..... elektrisch 24 Vdc, 9 A
 Gewicht batterijbox..... 6,2 kg
 Max tilvermogen..... 180 kg
 Noodschakelaar..... aanwezig
 Wielen in aluminium..... vooraan \varnothing 100 mm
 achteraan \varnothing 100 mm met rem
 Beenspreiding..... elektrisch 24 Vdc, 2,5 A
 Nooddaling..... mechanisch
 Geluid..... 50 dBA

Batterij-indicatie..... akoestisch / visueel
 Batterijen..... 2x12Vdc; 6.5 - 7.2 Ah
 Lader - ingang..... 0.9 A 100 - 240 VAC
 Lader - uitgang:..... 50 - 60 Hz, klasse II
 24 Vdc
 Max 1.2 A
 Aantal keer tillen bij volle batterijen..... 160 keer 90 kg
 Veiligheidsklasse..... IPx0
 Laadtijd vanaf signaal..... 4 uur
 Wandlader..... optie
 Extra batterijbox..... optie

Actief tildoeke



Voor een vrijblijvende demonstratie
of verdere inlichtingen

