

Datablad

living connect[®], elektronische radiatorthermostaat

Toepassing



living connect[®] is een elektronische radiatorthermostaat voor gebruik in woningen, die wordt gebruikt in combinatie met een Danfoss Link[™]-systeem (zie voor meer informatie over dit systeem het aparte datablad voor de Danfoss Link[™] CC Central Controller).

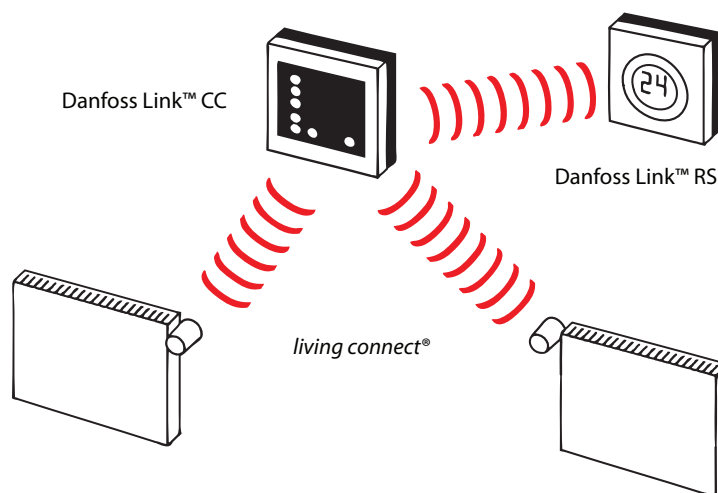
living connect[®] is gemakkelijk te installeren en wordt geleverd met adapters voor alle thermostatische regelafsluiters van Danfoss en de meeste andere fabrikanten.

living connect[®] werkt op batterijen, is compact en zeer eenvoudig te bedienen met de drie knoppen op het voorpaneel en een draadloze aansluiting op de Danfoss Link[™] CC.

Kenmerken van *living connect*[®] (in een Danfoss Link[™]-systeem):

- Biedt veel comfort
- Energiebesparend
- Gemakkelijk te installeren
- Gemakkelijk te bedienen met slechts drie knoppen
- Variabele instelpunten en tot 3 periodes met lagere temperaturen per dag
- PID-regeling (nauwkeurige regeling)
- Adaptief leren
- Weekprogramma's met instelbare temperatuurverlagingen
- Beperking min./max.-temp.
- Openraamfunctie
- Vakantie-/afwezigheidsfunctie
- Afsluiterestfunctie
- Vorstbeveiliging
- Kinderslot
- Display met achtergrondverlichting
- Levensduur van de batterij tot 2 jaar

Systeem



De ingestelde temperatuur kan met de knoppen op de *living connect*[®] of op de Danfoss Link[™] CC worden aangepast.

De aangepaste temperatuur wordt naar de Danfoss Link[™] CC gestuurd, die andere *living connect*[®]-thermostaten in dezelfde ruimte synchroniseert.





Bestelnummers

Adapters (meegeleverd)	Instructies - talen	Codenr.
Danfoss RA	UK/DE/DK/NL/FR/PL/SE/FI	014G0001
Danfoss RA & K	UK/DE/DK/NL/FR/PL/SE/FI	014G0002
Danfoss RA & K	UK/CZ/RU/TR/HU/HR/SI/IT	014G0003

Accessoires

Type	Codenr.
Adapters voor RAV- & RAVL-afsluiters	014G0250
Adapter voor RA-afsluiters	014G0251
Adapter voor K-afsluiters	014G0252
Adapter voor RTD-afsluiters	014G0253
Adapter voor M28 MMA-afsluiters	014G0255
Adapter voor M28 Herz-afsluiters	014G0256
Adapter voor M28 Orkli-afsluiters	014G0257
Adapter voor M28 COMAP-afsluiters	014G0258

Specificaties

Type thermostaat	Programmeerbare elektronische radiatorafsluiterregelaar
Aanbevolen gebruik	Woonomgeving (verontreinigingsgraad 2)
Regelement	Elektromechanisch
Display	Grijs digitaal met achtergrondverlichting
Softwareclassificatie	A
Regeling	PID
Transmissiefrequentie / -bereik	868,42 MHz / tot 30 m
Voeding	2 AA-alkalinebatterijen van 1,5 V
Stroomverbruik	3 µW in stand-by, 1,2 W in actieve modus
Levensduur batterij	2 jaar
Signaal batterij laag	Op het display knippert het batterijpictogram. Als het batterijniveau heel laag is, knippert het hele display.
Bereik omgevingstemperatuur	0 tot 40 °C
Temperatuurbereik bij vervoer	-20 tot 65 °C
Maximale watertemperatuur	90 °C
Instelbereik temperatuur	4 tot 28 °C
Meetinterval	Meet de temperatuur elke minuut
Nauwkeurigheid klok	+/- 10 min/jaar
Spindelbeweging	Lineair, tot 4,5 mm, max. 2 mm op de afsluiter (1 mm/s)
Geluidsniveau	< 30 dBA
Veiligheidsclassificatie	Type 1
Openraamfunctie	Wordt geactiveerd bij een temperatuurdaling van circa 0,5 °C binnen 3 minuten
Gewicht (incl. batterijen)	177 g (met RA-adapter)
IP-klasse	20 (niet gebruiken in gevaarlijke installaties of op plaatsen waar de thermostaat wordt blootgesteld aan water)
Goedkeuringen, markeringen enz.	   

Getest op veiligheid en EMC-vereisten overeenkomstig EN 60730-1, EN 60730-2-9 en EN 60730-2-14.

De kamertemperatuur meten

living connect® meet de temperatuur via twee ingebouwde regelementen – één voor de kamer achter het display en één voor de toevoer dicht bij de afsluiter.
Op basis van de twee metingen wordt de kamertemperatuur berekend voor een gebied op ca. 20 cm voor het display. Zo kan *living connect®* de daadwerkelijke kamertemperatuur zeer nauwkeurig regelen.
Als *living connect®* wordt beïnvloed door nabijgelegen koude- of warmtebronnen, zoals een

open haard, direct zonlicht of tocht, dan kan er een Danfoss Link™ RS-kamerregelement aan het systeem worden toegevoegd. De temperatuur die wordt gemeten op de RS, die 1 tot 5 m van de thermostaat wordt geplaatst, wordt dan gebruikt om de temperatuur in de kamer te meten.

Let op! De weergegeven temperatuur is altijd de ingestelde temperatuur, niet de werkelijke kamertemperatuur.

Belangrijkste kenmerken
Draadloze aansluiting

living connect® communiceert draadloos met de Danfoss Link™ CC Central Controller. Als er geen verbinding is, blijft *living connect®* de kamertemperatuur regelen en wordt de temperatuur gehandhaafd die was ingesteld toen de verbinding werd onderbroken.

Openraamfunctie

living connect® heeft een openraamfunctie, die de afsluiter sluit als de temperatuur in de kamer drastisch daalt. Hiermee wordt het warmteverlies beperkt.
De verwarming wordt tot 30 minuten uitgezet voordat *living connect®* terugkeert naar de oorspronkelijke instellingen.
Als de openraamfunctie is geactiveerd, kan de functie 45 minuten lang niet worden gebruikt.

Automatische beweging afsluiterspindel

living connect® opent de afsluiter elke donderdag automatisch om ongeveer 11.00 uur volledig en zet deze daarna terug op de normale instelling om de radiatorafsluiter in topconditie te houden.

Afstemmen op afsluiter

Tijdens de eerste nacht na ingebruikname schakelt *living connect®* de radiatorwarmte uit en weer in om het exacte openingspunt van de afsluiter te bepalen. Hierdoor kan *living connect®* de warmte zo efficiënt mogelijk regelen. Indien nodig wordt de procedure een week lang elke nacht een keer herhaald.

Het kan dus gebeuren dat de afsluiter warm is tijdens de afstellingsprocedure, ongeacht de kamertemperatuur.

Intelligente regeling (voorspelling)

In de eerste week leert *living connect®* wanneer het verwarmingsproces in de kamer moet worden gestart om op de juiste tijd de gewenste temperatuur te bereiken. De intelligente regeling past de verwarmingstijd voortdurend aan seizoensgebonden temperatuurschommelingen aan.

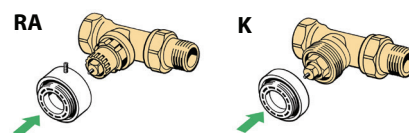
Kinderslot

Wanneer u het kinderslot inschakelt, kunnen de instellingen niet zomaar worden aangepast.

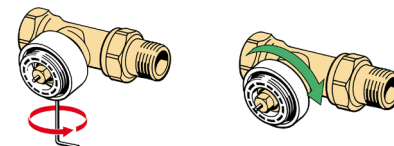
Installatie

Voorafgaand aan de installatie moet  op het display knippen.

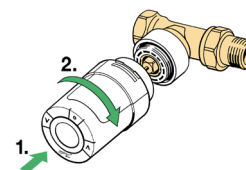
1. Monteer eerst de juiste adapter.



2. Draai de RA-adapter vast met de inbussleutel van 2 mm.
Draai de K-adapter met de hand vast (max. 5 Nm).

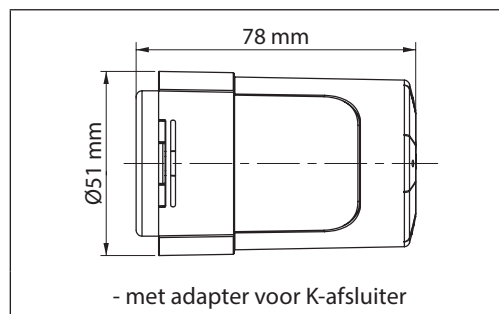
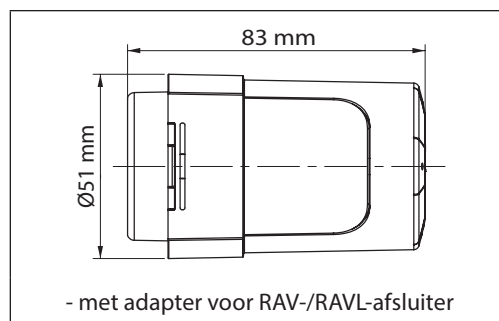
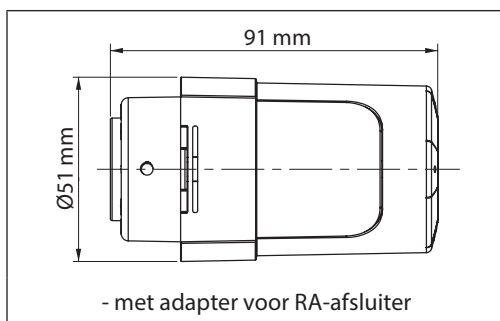


3. Schroef de thermostaat op de adapter en draai deze vast met de hand (max. 5 Nm).



4. Er gaat een grote  knippen; druk op  om *living connect®* te bevestigen.

Afmetingen



Op www.living.danfoss.nl vindt u de volledige installatie- en gebruikershandleiding; kies "Voor professionals" en daarna "Documentatie".

Er staan video's op www.youtube.com voor het installeren en programmeren van *living connect*® - zoek dan op Danfoss living connect.



Danfoss B.V.

Heating Solutions
 Postbus 218
 3100 AE Schiedam
 Tel.: 010 249 2110
 Fax: 010 249 2111
www.klimaatregeling.danfoss.nl

Danfoss kan niet verantwoordelijk worden gesteld voor mogelijke fouten in catalogi, handboeken en andere documentatie. Danfoss behoudt zich het recht voor zonder voorafgaande kennisgeving haar producten te wijzigen. Dit geldt eveneens voor reeds bestelde producten, mits zulke wijzigingen aangebracht kunnen worden zonder dat veranderingen in reeds overeengekomen specificaties noodzakelijk zijn. Alle in deze publicatie genoemde handelsmerken zijn eigendom van de respectievelijke bedrijven. Danfoss en het Danfoss logo zijn handelsmerken van Danfoss A/S. Alle rechten voorbehouden.