



ZORG EN
COMFORT
HAND IN HAND

DESIGN
MEETS
FUNCTION

**KNOW
HOW
INSTALLED**



**DESIGN
MEETS
FUNCTION**



WELKOM IN DE WERELD VAN GEBERIT EEN WERELD VOL NIEUWE MOGELIJKHEDEN

Kwaliteit, betrouwbaarheid en innovatie vormen reeds een jarenlange traditie bij Geberit. Sinds de oprichting in 1874 drukt de onderneming haar stempel op de ontwikkeling en innovaties in de sector. Know-How Installed biedt de garantie: oplossingen van Geberit kan men vertrouwen.

Door de overname van een aantal traditierijke keramische markten heeft Geberit een nieuw gelaat gekregen: de betrouwbare techniek achter de wand wordt nu gecombineerd met een perfect gevormde badkameruitrusting voor zowel de zorg- als de privébadkamer.

Van leiding- en sanitaire systemen (voor wateraf- en toevoer) die zich achter de muur bevinden, tot de sanitaire toestellen, de meubels en zelfs accessoires voor de muur.

Je vindt het allemaal bij Geberit.

ZORG EN COMFORT HAND IN HAND

INHOUD

P.8 HEALTHCARE

Hygiëne, comfort, waterbesparing, design, betrouwbaarheid. In de zorgsector zijn bepaalde aspecten van levensbelang.



P.10 INNOVATIE EN DESIGN

Geberit beschikt over een indrukwekkende innovatieve kracht. Nieuwe, door Geberit ontwikkelde producten bepalen keer op keer weer de nieuwe standaard op de markt.



P.13 TOEGANKELIJK BOUWEN

Dat een rolstoeltoegankelijke sanitaire ruimte aan heel specifieke eisen moet voldoen, spreekt voor zich.



REFERENTIES	6
HEALTHCARE	8
INNOVATIE EN DESIGN	10
TOEGANKELIJK BOUWEN	13
GEBERIT AQUACLEAN	15
GEBERIT BEDIENING OP AFSTAND TYPE 70	20
GEBERIT DUOFRESH BLOKJESHOUDER EN GEUREXTRACTIE	22
GEBERIT RENOVA COMFORT	24
GEBERIT V ITALIS / PARACELSUS / PUBLICA	30
GEBERIT ELEKTRONISCHE WASTAFELKRANEN	32
GEBERIT OPLOSSING VOOR INLOOPDOUCHES	34
LEVENSLOOPBESTENDIG WONEN	36
GEBERIT RIMFREE®	38
GEBERIT VARICOR®	40
GEBERIT KERATECT®	41
GEBERIT BAMBINI VOOR PEUTERTUINEN EN SCHOLEN	42
GEBERIT DRINKWATERHYGIËNE	44
GEBERIT HYGIËNESPOELING	47

REFERENTIES

AZ ALMA, EEKLO



SINT FRANCISCUS ZIEKENHUIS, HEUSDEN-ZOLDER



CHM CENTRE HOSPITALIER, MOUSCRON



ZIEKENHUIS OOST LIMBURG, GENK



AZ GROENINGE, KORTRIJK



© foto az Groeninge

MARIA MIDDELAARES, GENT



©fotografie LLOX architecten

HEALTHCARE

GEBERIT, UW BETROUWBARE PARTNER

Iedere situatie vraagt om een specifieke oplossing. Hygiëne, comfort, waterbesparing, design, betrouwbaarheid en met name kwaliteit zijn belangrijke aandachtspunten voor de sanitaire ruimte. In de zorgsector zijn bepaalde aspecten zelfs van levensbelang.

Als expert op het gebied van sanitair is Geberit de perfecte partner om u te adviseren in de keuze voor de beste oplossing van uw sanitaire ruimte. Dit geldt voor ziekenhuizen, rust- en verzorgingstehuizen, ruimten toegankelijk voor personen met een fysieke beperking, maar ook voor de badkamer thuis.



Kiezen voor Geberit betekent kiezen voor de nieuwste innovatie, de hoogste kwaliteit en de zekerheid dat u met de producten van Geberit altijd voldoet aan de strengste voorschriften. Ook voor projecten in de zorgsector kiest u dus vanzelfsprekend voor Geberit.

Voor mensen met een fysieke beperking is de afhankelijkheid vaak het vervelendst. Dat ervaar je het duidelijkst in het toilet of de badkamer. Geberit heeft er alles aan gedaan om de zelfstandigheid van mensen met fysieke beperkingen zo veel mogelijk te bevorderen.

Elk onderdeel is ergonomisch doordacht en afgestemd op mensen met minder bewegingsvrijheid. Zo verlichten we de werkdruk van het verplegend personeel en bieden we ook comfort in de privé-badkamer thuis.

Een ander aspect is hygiëne. Dat is overal belangrijk, maar in ziekenhuizen en rust- en verzorgingstehuizen is het van levensbelang.

HEDEENDAAGS DESIGN, COMFORT EN KWALITEIT GAAN HAND IN HAND MET EEN BETAALBARE PRIJS.

Geberit voldoet aan de hoogste eisen en staat voor sanitair dat ook bij intensief gebruik optimale betrouwbaarheid biedt. Al onze producten zijn onderhouds- en hygiënevriendelijk en voldoen aan de hoogste kwaliteitseisen. We houden strenge controles tijdens de productie.

Geberit producten voldoen aan de geldende Europese productnormen.



INNOVATIE EN DESIGN

INVESTEREN IN DE TOEKOMST

Geberit beschikt over een indrukwekkende innovatieve kracht. Nieuwe producten, door Geberit ontwikkeld, bepalen keer op keer weer de nieuwe standaard op de markt.

Hierdoor heeft u altijd die producten binnen handbereik, die voldoen aan de nieuwste ontwikkelingen op het gebied van technologie, design, hygiëne en comfort. Dat is voor Geberit vanzelfsprekend en daar zijn we trots op.

Innovatieve producten kunnen een kostenbesparing opleveren op het gebied van water-, energieverbruik en schoonmaakkosten. Maar ook aspecten als comfort, design en hygiëne vragen steeds weer om een nieuwe benadering.

De door Geberit verkregen patenten en gewonnen awards zijn het beste bewijs voor de innovatieve rol die Geberit inneemt in de sanitaire markt.



AWARDS ZIJN GEWONNEN VOOR:

- Geberit AquaClean Sela en Tuma
- Geberit Setaplano
- Geberit elektronische kranen
- Geberit Xenos²
- Geberit VariForm waskommen
- Geberit Option Plus spiegelkasten



- Geberit ONE

Geberit ONE →



TOEGANKELIJK BOUWEN

TOEGANKELIJKE SANITAIRE RUIMTEN

Dat een rolstoeltoegankelijke sanitaire ruimte aan heel specifieke eisen moet voldoen, spreekt voor zich. Uitgangspunt voor de optimale ruimte zijn de handelingen die de gebruiker moeten kunnen doen, zonder daarbij gehinderd te worden door de ruimte enerzijds en de inrichting van de ruimte anderzijds.

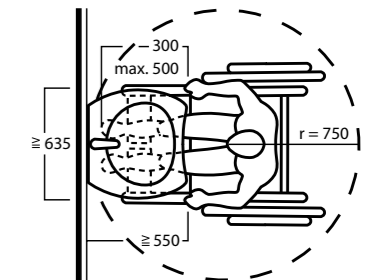
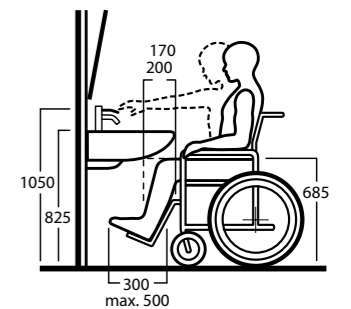
EEN ROLSTOELTOEGANKELIJKE TOILETRUIMTE MOET AAN DE VOLGENDE VOORWAARDEN VOLDOEN:

- Een rolstoelgebruiker moet de rolstoel naar de wc-pot kunnen rijden om van de rolstoel naar wc-pot te schuiven.
- De afstand tussen de wc-pot tot één van de zijmuren dient tenminste 900 mm te zijn.
- Bij een toiletruimte waar hulp moet kunnen worden verleend, dient aan beide zijden van de wc-pot een ruimte van minimum 900 mm te zijn.
- De afstand van de voorzijde van de wc-pot tot de achterliggende muur dient tenminste 700 mm te zijn.
- Een rolstoelgebruiker moet de rolstoel recht voor de wc-pot kunnen rijden.
- Veel rolstoelgebruikers kunnen korte tijd staan en manoeuvreren de rolstoel recht of schuin voor de wc-pot.
- De vrije ruimte voor de wc-pot dient tenminste 1200 mm te zijn.

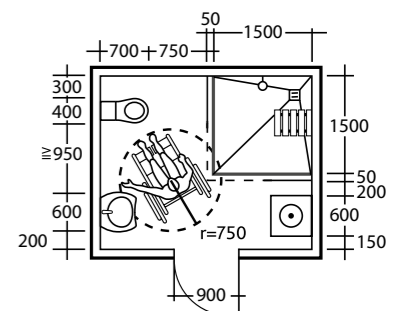
IN EEN TOILET MOET DE ROLSTOEL KUNNEN DRAAIEN.

- Een deel van deze draaicircel mag onder de wastafel lopen, omdat het onderlichaam onder de wastafel moet kunnen draaien. In de toiletruimte moet een draaicircel van 1500 mm zijn.
- De rolstoelgebruiker moet de hierboven beschreven ruimten eenvoudig kunnen gebruiken. Vaak wordt de doorgang versperd door obstakels als een vuilnisemmer, wc-rolhouder, grote wastafels, standaard sifons, enz.
- In de toiletruimte mag de doorgang naar de hierboven beschreven sanitaire ruimte niet smaller zijn dan 900 mm.

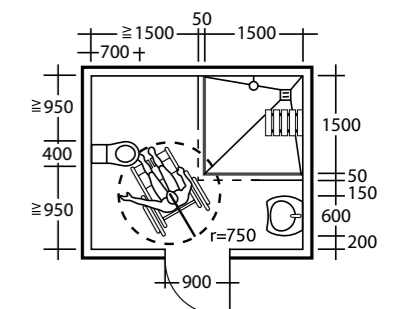
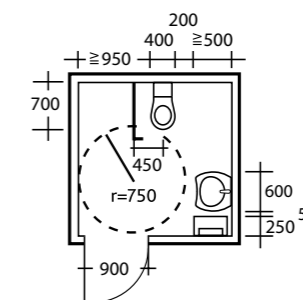
Voorbeeld: sanitaire ruimte wastafelopstelling voor rolstoelgebruikers



Voorbeeld: sanitaire doucheruimte voor rolstoelgebruikers



Voorbeeld: sanitaire toiletruimte voor rolstoelgebruikers



GEBERIT AQUACLEAN

HYGIËNE ZONDER ZORGEN

Water is een integraal onderdeel van onze dagelijkse lichaamshygiëne. Het reinigt, verfrist en zorgt voor een verkwikkend gevoel van welzijn. Steeds meer mensen maken de overstap naar een natuurlijke en zachte reiniging met water. Geberit AquaClean biedt u deze nieuwe vorm van welzijn via een druk op de toets. Dit maakt deze douche-wc uiterst geschikt voor ziekenhuizen, rust- en verzorgingstehuizen alsook voor de privé-badkamer thuis. De gebruiker kan zich autonoom reinigen met water, zonder tussenkomst van het verplegend personeel.

Geïntegreerd ontkalkingsprogramma voor Geberit AquaClean Mera, Sela en Tuma. Praktisch en gemakkelijk in het onderhoud. Geberit douche-wc's zijn zo ontworpen dat zij met erg weinig inspanning kunnen worden gereinigd en onderhouden, met functies zoals een gemakkelijk demonteerbare wc-zitting en deksel en een automatisch ontkalkingsprogramma.

KENMERKEN EN FUNCTIES VOOR HET ONTKALKINGSPROGRAMMA:

- Tijdens het ontkalkingsprogramma worden alle watertoevoerende delen van de douche-wc volledig proper gemaakt.
- De AquaClean Mera, Sela en Tuma geven aan wanneer men moet ontkalken.
- Ontkalkingscyclus is afhankelijk van de hardheid van het water en het aantal douchecycli.
- Enkel ontkalken met het Geberit ontkalkingsmiddel.

← Geberit AquaClean Sela

GEBERIT AQUACLEAN MERA

UITZONDERLIJK BRILJANT

De Geberit AquaClean Mera geeft op het eerste gezicht weinig geheimen prijs: de aansluitingen aan de watertoevoer en de elektriciteit zijn verdoken. De bevestigingsschroeven van de hang-wc zitten eveneens verborgen achter de wc-pot. Geberit AquaClean Mera is verkrijgbaar in witte of glansverchromde afwerking en in twee verschillende uitvoeringen. De AquaClean Mera Classic biedt een compleet gamma aan indrukwekkende functies van de hoogste kwaliteit, met inbegrip van geurextractie en droging met warme lucht. Met het Comfort-model hebt u nog meer comfortfuncties ter beschikking.

Om van begin tot eind absoluut comfort te garanderen beschikt de douche-wc over een innovatief hybride warmwatersysteem, bestaande uit een doorstroomverwarmer en een klassieke boiler. Deze zorgen voor een snelle toevoer van voldoende water op lichaamstemperatuur.



AFSTANDBEDIENING

Voor de bediening van de douche-wc biedt Geberit naast de afstandsbediening ook een wandbedieningspaneel aan. Beide producten geven de beschikbare functies overzichtelijk weer. Alles kan zonder moeite worden ingevoerd en persoonlijke instellingen, zoals de intensiteit van de douchestraal en de positie van de douchearm, kunnen met een enkele druk op de knop worden opgeroepen. De elegante afstandsbediening beschikt over een overzichtelijke display en ligt comfortabel in de hand. Het wandbedieningspaneel is draadloos en kan om het even waar op de muur worden geplaatst.



Met de nieuwe app van Geberit beschikt u over nog een eenvoudige en duidelijke manier om de AquaClean Mera te bedienen. De app kan gebruikt worden als afstandsbediening en geeft toegang tot andere instellingen. Zo kunt u bijvoorbeeld uw persoonlijke instellingen met u meenemen en ze gebruiken op andere AquaClean Mera wc's. De app kan gratis worden gedownload in de iTunes App Store en de Google Play Store.



-  WHIRLSPRAY DOUCHE-TECHNOLOGIE
-  TURBOFLUSH-SPOELTECHNIEK
-  AFSTANDBEDIENING
-  ORIËNTERINGSLICHT
(ENKEL BESCHIKBAAR OP DE AQUACLEAN MERA COMFORT)
-  INDIVIDUEEL REGELBARE POSITIE VAN DE DOUCHEARM
-  INSTELBARE TEMPERATUUR VAN HET DOUCHEWATER
-  OSCILLERENDE DOUCHEARM
-  LADYDOUCHE
-  VERWARMING VAN DE WC-BRIL
(ENKEL BESCHIKBAAR OP DE AQUACLEAN MERA COMFORT)
-  DROGING
-  GEUREXTRACTIE
-  SOFTCLOSING
(ENKEL BESCHIKBAAR OP DE AQUACLEAN MERA COMFORT)
-  AFNEEMBARE WC-ZITTING
-  GEBRUIKERSDETECTIE
-  ONTKALKINGSFUNCTIE
-  ENERGIESPAARMODUS

GEBERIT AQUACLEAN SELA

BIJZONDER SLIM

De Geberit AquaClean Sela overtuigt door de tijdloze, puristische vorm en het nog mooiere design. Bovendien werd de elegante douche-wc uitgerust met nog meer en geoptimaliseerde functies. AquaClean Sela biedt nu nog meer comfort en perfecte hygiëne dankzij het spoelrandloze design. Tegelijkertijd wordt de productfamilie van Geberit AquaClean op die manier aangevuld met een kwalitatief hoogwaardige design-douche-wc, die in elke badkamerinrichting past. Door de heldere vormgeving en de verchromde afwerking is de Geberit AquaClean Sela het pronkstuk in de badkamer.



WHIRLSPRAY-DOUCHE-TECHNOLOGIE

Net als alle andere douche-wc's van Geberit beschikt ook AquaClean Sela over de unieke, gepatenteerde WhirlSpray-douchetechnologie



KERAMIEK ZONDER SPOELRAND MET TURBOFLUSH

Ook het spoelen gebeurt uitermate stil en grondig. De innovatieve TurboFlush-spoeltechniek is gebaseerd op wc-keramiek zonder spoelrand met geoptimaliseerde stroming. Zo kunt u de douche-wc op elk moment zonder lawaai spoelen – ook 's nachts.



AFSTANDBEDIENING EN APP

Alle functies van de AquaClean Sela bedient u in een handomdraai met de afstandsbediening. Dankzij de intuïtieve bediening kunt u met één hand alle functies uitvoeren en persoonlijke instellingen opvragen. De functies van de douche-wc zijn ook comfortabel te regelen met de Geberit AquaClean-app. Uw smartphone wordt zo een afstandsbediening waarmee instellingen opgeslagen en mee op reis genomen kunnen worden.



ORIËNTATIELICHT

Het discrete oriëntatielicht is juist sterk genoeg om 's nachts de weg te wijzen, maar laat u daarna gemakkelijk weer inslapen.

-  WHIRLSPRAY-DOUCHE-TECHNOLOGIE
-  KERAMISCHE WC-POT ZONDER SPOELRAND MET TURBOFLUSH-SPOELTECHNIEK
-  AFSTANDBEDIENING
-  APP VOOR AFSTANDBEDIENING
-  ORIËNTATIELICHT
-  INDIVIDUEEL REGELBARE POSITIE VAN DE DOUCHEARM
-  INSTELBARE TEMPERATUUR VAN HET DOUCHEWATER
-  OSCILLERENDE DOUCHEARM
-  LADYDOUCHE
-  WC-ZITTING EN DEKSEL MET SOFTCLOSING
-  QUICKRELEASE-FUNCTIE
-  GEBRUIKERSDETECTIE
-  ONTKALKINGSFUNCTIE
-  ENERGIESPAARMODUS

GEBERIT AQUACLEAN TUMA

VERRASSEND VEELZIJDIG

De Geberit AquaClean Tuma is leverbaar als complete hang-wc met een perfect passende keramische wc-pot en onzichtbaar weggewerkte aansluitingen voor water en elektriciteit. Alternatief kan de AquaClean Tuma ook worden geleverd als wc-zitting met dezelfde functies als het complete toiletsysteem. Deze zitting kan op verschillende keramische wc-potten worden gemonteerd en is eenvoudig en snel te installeren, zonder dat breekwerk nodig is.

De Geberit AquaClean Tuma douche-wc beschikt over een volledig gamma functies van topkwaliteit.



-  WHIRLSPRAY DOUCHE TECHNOLOGIE
-  AFSTANDBEDIENING
-  INDIVIDUEEL REGELBARE POSITIE VAN DE DOUCHEARM
-  OSCILLERENDE DOUCHEARM
-  LADYDOUCHE
-  VERWARMING VAN DE WC-BRIL
-  DROGING
-  GEUREXTRACTIE
-  SOFTCLOSING
-  AFNEEMBARE WC-ZITTING
-  GEBRUIKERSDETECTIE
-  ONTKALKINGSFUNCTIE
-  ENERGIESPAARMODUS
-  RIMFREE® WC-POT ZONDER SPOELRAND



ZO WERKT HET:

- Een aangename waterstraal op lichaamstemperatuur met de door de gebruiker ingestelde intensiteit reinigt u.
- De sproeikop wordt zowel voor als na gebruik gespoeld met zuiver water.
- De sproeifunctie kan worden ingeschakeld met het eenvoudig te gebruiken bedieningspaneel aan de zijkant.
- U kunt ook de afstandsbediening gebruiken om de sproeifunctie te activeren en aan te passen.

GEBERIT AQUACLEAN STAANDE OPLOSSINGEN

**STANDVASTIG,
PRAKTISCH, ESTHETISCH**

Voor nieuwbouw, omvangrijke of gedeeltelijke renovatie: de staande douche-wc's bieden voor elke badkamersituatie een passende oplossing. De beide modellen overtuigen niet alleen door hun sober uiterlijk, maar schitteren ook met de bekende kenmerken van hun wandhangende collega's.



De compacte staande douche-wc AquaClean Mera overtuigt door de combinatie met een geïntegreerd opbouwspiegelreservoir en biedt dezelfde functies als de AquaClean Mera Classic. Een ander voordeel van dit staand model is dat de zithoogte kan aangepast worden tijdens de montage.



Naast de hang-wc AquaClean Tuma bestaat er ook een staande variant. Het compacte sanitair toestel integreert zich op ideale wijze in nagenoeg elke badkameromgeving. Het model kan afhankelijk van de bouwsituatie direct tegen de muur worden geplaatst of als alternatief worden aangevuld met de Geberit Monolith sanitaire module. De staande douche-wc bestaat in de uitvoering Comfort en Classic.

SPOELING OP AFSTAND

GEBERIT ACTIVERING VAN DE SPOELING OP AFSTAND
TYPE 70



Geberit Type 70 activering van de spoeling op afstand is een product uit het assortiment bedieningsplaten van Geberit: het plaatje is niet groter dan een smartphone. Een zachte impuls volstaat om het te activeren. Het kan geplaatst worden in voorzetwanden, in gemetselde muren, alsook geïntegreerd worden in badkamermeubelen. Bovendien kan het tot 2 m van het reservoir geïnstalleerd worden. Voor rolstoelgebruikers is dit uitermate belangrijk, daar zij zich niet tot achter de wc moeten buigen om de spoeling te activeren.

- Verkrijgbaar in vier kleuren.
- 2 waterbesparende spoeltoetsen.
- Kan binnen een straal van 2 m van het reservoir worden geplaatst.
- Pneumatische spoelactivering met minimale kracht dankzij innovatieve hydraulische servohefboom.
- Voor Geberit Sigma en Omega inbouwspoelreservoirs 12 cm.

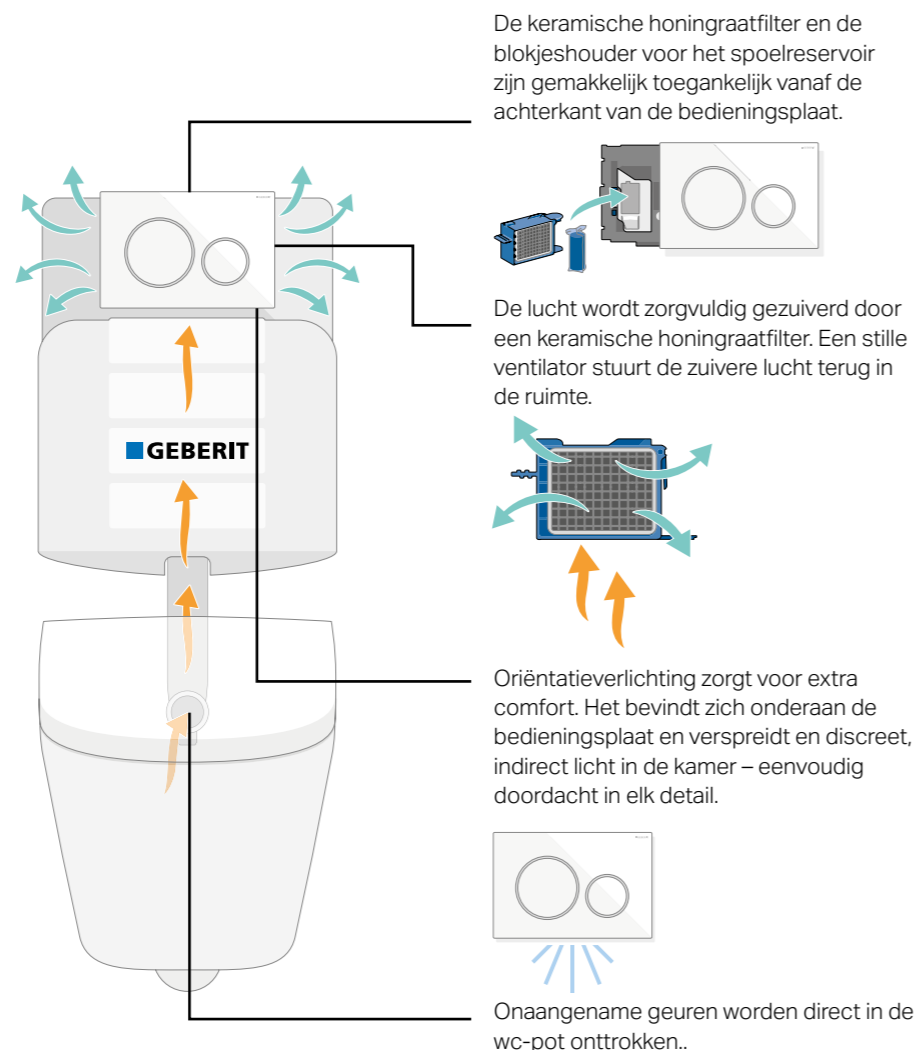
GEBERIT DUOFRESH MET GEUREXTRACTIE

FRISSE LUCHT VOOR IEDEREEN

Geberit DuoFresh is een innovatieve en effectieve oplossing voor het verwijderen van onaangename geurtjes die ontstaan in de wc-pot. Bovendien wordt de lucht direct opgezogen via de spoelbocht en het spoelmechanisme en gezuiverd met behulp van een keramische honingraatfilter. Geberit DuoFresh kan eenvoudig worden gemonteerd in elk Geberit Sigma element en wordt gecombineerd met bijna alle Sigma bedieningsplaten. Latere montage is mogelijk, zolang een element uit de Sigma 12 cm-serie (vanaf het bouwjaar 2008) of Sigma 8 cm en netvoeding beschikbaar zijn.

Geberit DuoFresh is voorzien van een staafjeshouder voor het spoelreservoir, een naderingssensor en een oriëntatieverlichting. De naderingsdetectie en de helderheidssensor zorgt voor de automatische activering en uitschakeling van de geurextractie en de oriëntatieverlichting. Geberit DuoFresh met bediening via de schakelaar is eveneens beschikbaar (zonder oriëntatieverlichting en naderingssensor).

De nieuwe Geberit DuoFresh module uitgerust met de bedieningsplaat Geberit Sigma30.



GEBERIT DUOFRESH STAAFJESHOUDER VOOR SPOELRESERVOIR

FRISHEID EN HYGIËNE
GEDURENDE WEKEN

Trek de bedieningsplaat opzij, plaats het staafje en sluit de plaat. Meer hoeft u niet te doen: de staafjeshouder voor inbouwspoelreservoirs zorgt wekenlang voor hygiënische frisheid. De houder, die als optie leverbaar is, is geschikt voor de meeste Geberit bedieningsplaten uit de Sigma-reeks en kan ook later door een installateur worden aangebracht. Op die manier glijdt het staafje naar een vaste positie onder het oppervlak van het water in het spoelreservoir. Daar lost het staafje langzaam op en zorgt bij elke spoeling voor hygiëne en netheid in de volledige wc-pot – gecombineerd met een aangename geur.



↑ Eenvoudiger wordt het niet: trek de bedieningsplaat opzij.



↑ Plaats het staafje in de houder achter de plaat.



↑ Sluit de plaat en geniet bij elke spoeling van frisheid.

GEBERIT RENOVA COMFORT

Modern design en bijzonder comfort met functionaliteit maken de serie Geberit Renova Comfort tot dé ultieme serie voor sanitaire ruimten in openbare gebouwen, rust- en verzorgingstehuizen maar ook voor privé-badkamers. Want deze serie koppelt harmonie aan kwaliteit van leven. Met veel bijzondere comfortaspecten, die ook bij beperkte bewegingsmogelijkheden optimaal bijdragen aan de zelfstandigheid en langdurige mogelijkheden van zelfontplooiing.

GEBERIT RENOVA

COMFORT / WASTAFELS

MODERN DESIGN EN GEBRUIKSGEMAK

Voor mensen met een fysieke beperking is het gebruik kunnen maken van een wastafel niet vanzelfsprekend. Om te beginnen is het al vaak moeilijk om de wastafel of de kraan te bereiken. Om de handen te kunnen wassen of bijvoorbeeld de tanden te poetsen, moet de wastafel compensatie bieden aan de situatie van de gebruiker. Zo kan een brede binnenkom zorgen voor voldoende ondersteuning van de onderarmen en zorgen grepen aan of onder de wastafel ervoor dat de rolstoelgebruiker zichzelf in de ideale positie voor de wastafel kan begeven. De Renova Comfort wastafels van Geberit bieden dat wat nodig is: optimaal gemak verpakt in een aantrekkelijk design.

Uitermate vlak



Zachte rondingen



Geïntegreerde grijpzone



WASTAFEL MET GEOMETRISCHE BINNENKOM:

- Onderrijdbaar en veel knieruimte bij het zitten.
- Wastafels van 550, 600, 650 en 750 mm breed met verschillende kraangat/ overloop varianten.
- Gebruiksvriendelijke voorsprong om de kraan en het aflegvlak makkelijker te kunnen bereiken vanuit zithouding, en ook perfect voor korte kinderarmpjes in badkamers die door meerdere generaties gebruikt worden.
- Twee waterniveaus in de binnenkom voor verschillende gebruiksmogelijkheden.
- Brede binnenkom voor een comfortabele en volwaardige ondersteuning van de onderarmen.
- Makkelijke grip aan de front- en zijzones om u recht te trekken en vast te houden.
- Een speciale, aan de zijanten van onderuit ingewerkte grijpzone zorgt voor extra veiligheid.
- Zachte rondingen en rechte, naargelang de grootte van de wastafel 65-150 mm brede vlakken zorgen voor de nodige plaats om de armen te ondersteunen en van zich af te duwen.
- Geoptimaliseerd afloopgedrag in de binnenkom.
- Speciale, makkelijk schoon te maken rand tegen de wand die bij een bijpassende kraan ook de montage van een spiegel mogelijk maakt.
- Optioneel combineerbaar met halve zuil of wastafelonderkasten.
- Indien gewenst met KeraTect® glazuur voor meer onderhoudsgemak.

De wastafels met geometrische binnenkom vanaf 600 mm beantwoorden aan de DIN 18040-norm voor barrièrevrije sanitaire ruimten. Het 550 mm brede model voldoet aan de beschermdoelstellingen van deze DIN-norm.



- Bijzonder vlak voor veel knieruimte bij het zitten en onderrijdbaar conform DIN 18040.
- Ingewerkt waterniveau voor halve vulling.
- Halfdroge aflegzone vlak bij de gebruiker.
- Zacht afgerond en makkelijk vast te grijpen.
- Recht vlak om de armen te ondersteunen en zich af te duwen.



Twee waterniveaus: volledig met water gevuld of vooraan halfdroog aflegvlak en achteraan voldoende water. Het ingewerkt waterniveau biedt een herkenbare afbakening tussen de half gevulde bak en de halfdroge zone die als aflegvlak voor washandje, scheergerief, enz. kan worden gebruikt.



Directe opbouw van een spiegel: ideaal om ook in zithouding ontspannen in de spiegel te kunnen kijken. Bij gezinnen met kleine kinderen is dit een welkome ondersteuning voor de zelfstandige hygiëne-ontwikkeling. Versterkt het zelfstandig karakter en biedt veiligheid.



Basic wastafel met afgeronde binnenkomdesign

- Onderrijdbaar.
- Wastafels van 550 en 650 mm breed.
- Verschillende kraangat/ overloop- varianten.
- Ruime aflegvlakken naast het kraangat.
- Indien gewenst met KeraTect®-glazuur voor meer onderhoudsgemak.

GEBERIT RENOVA COMFORT / HANG-WC'S

SNELLE ÉN EENVOUDIGE INSTALLATIE

Met een uitgebreid assortiment aan hang-wc's biedt Geberit al het mogelijke comfort. Uiteraard met een hang-wc met standaard afmetingen of een verkorte hang-wc voor meer bewegingsvrijheid, daar waar de ruimte beperkt is en standaard nog te groot is.

Verhoogde hang-wc's maken het zitten en opstaan merkbaar makkelijker. Verlengde hang-wc's bieden de mogelijkheid voor een transfer vanuit de rolstoel. Voor de perfecte combinatie zijn de hang-wc's naadloos aan te sluiten op de inbouwreservoirs van Geberit.

ZINVOL DOORDACHTTE TOILETTEN:

Bijzonder comfortabele oplossingen die een zelfstandig toiletgebruik bij verminderde mobiliteit sterk ondersteunen.

- Toiletten met comfortabele hoogte van 400 mm: hoog zitcomfort voor personen van eender welke lichaamspostuur, want ca. 45 mm breder dan standaardtoiletten.
- Diepspoeltoiletten voor muurmontage: voorsprong 550 mm, comfortbreedte 400 mm.
- Hang-wc's met 700 mm voorsprong: bij comfortbreedte van 400 mm met spoelrand, in gebruikelijke breedte ook als spoelrandloos Rimfree® toilet verkrijgbaar.
- Bij 700 mm voorsprong makkelijk benaderen met en overzetten vanuit de rolstoel.
- De zithoogte van 480 mm bij het staand toilet met 400 mm comfortbreedte vergemakkelijkt het gaan zitten en opstaan van personen met verminderde mobiliteit.
- Makkelijk schoon te maken buitenoppervlakken.
- Open, geglazuurde spoelrand of zonder spoelrand.
- Afgeschuinde keramiek bij toiletten met comfortbreedte verhindert het afglijden van de toiletzitting.

TOILETZITTING EN TOILETBRIJ: STABILITEIT EN VEILIGHEID:

Robuuste materialen, een goede verwerking en perfect op elkaar afgestemde constructie-ideeën zorgen voor een betrouwbare basis.

- Doorlopende roestvrijstalen scharnieras bij alle modellen, veilig langs onder vast te grijpen: voor hoge stabiliteit, ook bij zijdelings overzetten.
- Bij comfortbreedte van 400 mm:
 - Hoog zitcomfort dankzij 95 mm brede zitvlakken aan iedere zijde.
 - Afgeschuinde buffers tegen zijdelings afglijden - vervangen de anders in de keramiek instekende hoekbuffers op bijzonder hygiënische wijze.
- Constructie van buffer en afgeschuinde keramiek versterkt de veilige bevestiging van toiletzitting en toiletbril.
- Makkelijk verwisselbare extra buffer met greepstuk voor deksel.
- Verkrijgbaar met Softclose-mechanisme.

De toiletten met 700 mm voorsprong en het staande toilet beantwoorden aan de DIN 18040-norm voor barrièrevrije badkamer- en sanitaire ruimten.



GEBERIT

VITALIS / PARACELSUS / PUBLICA

VRIJE RUIMTE BENUTTEN EN BEHOUDEN



GEBERIT VITALIS WASTAFEL:

1. Ergonomische spoelbak naar binnen aflopend.
2. Ergonomisch vlak voor de armen met subtiële overgang naar de spoelbak.
3. Geïntegreerde steunreling: uittrekken en vasthouden.
4. Waterkering: voorkomt overstromen van het water.
5. Achtervlak: met ronding, hygiënisch, gemakkelijk schoon te maken.



GEBERIT VITALIS HANG-WC:

- Met 700 mm voorsprong.
- Vergemakelijkt de transfer vanuit de rolstoel - conform DIN 18040-norm.
- Diepspoel-wc, 6 liter.
- Te combineren met het installatie-element van Geberit.



GEBERIT PARACELSUS WASTAFEL:

- Grote aflegvlakken.
- Ergonomische vorm.
- Zonder overloop.
- Kraangat links, midden of rechts doorslaanbaar.
- Optioneel met KeraTect® verkrijgbaar.



GEBERIT PUBLICA WASTAFEL:

- Wastafels in Varicor®.
- Met opstaande rand naar de muur.
- Antibacterieel.
- Verkrijgbaar in verschillende modellen en met en zonder kleurmarkeringen geschikt voor demente personen.

GEBERIT VITALIS WASTAFEL:

- Onderrijdbaar conform DIN 18040-norm.
- Ergonomisch gevormd.
- Met of zonder overloop.
- Doorslaanbaar kraangat.
- Optioneel met KeraTect® verkrijgbaar.

GEBERIT

ELEKTRONISCHE WASTAFELKRANEN

GEBERIT OPLOSSING VOOR MONTAGE VAN KRANEN



De Geberit oplossing voor de montage van kranen maakt volop gebruik van de voordelen van Geberit installatie-elementen. Voor de muur zijn alleen de essentiële functionele elementen zichtbaar – de uitloopbek en de infraroodsensor. De sturing is volledig gescheiden van de uitloopbek en ondergebracht in de inbouwdoos in het installatie-element.

SLIMME PLANNING

Bij het plannen van de wastafels biedt een combinatie van Geberit installatie-elementen met automatische Geberit wastafelkranen belangrijke voordelen. Alle voorname componenten, zoals de montagesteun voor de muurkraan, de inbouwdoos, de wastafelbevestigingen en de afvoer zijn in hoogte instelbaar. De Geberit installatie-elementen kunnen dus aan nagenoeg elke installatie-situatie worden aangepast.

DE GEBERIT OPLOSSING VOOR MONTAGE VAN KRANEN:

- Betrouwbare planning.
- Eenvoudige montage.
- Gemakkelijk onderhoud en snelle herstelling.
- Energie- en waterbesparende werking.
- Mooi design.

SLANK EN SLIM



→ Geberit wastafelmengkraan Piave



GEBERIT OPLOSSINGEN VOOR INLOOPDOUCHES

ALLE VOORDELEN IN ÉÉN OOGOPSLAG.
DUIDELIJKE MEERWAARDE MET DE INLOOPDOUCHES
VAN GEBERIT.

GEBERIT DOUCHEPLAAT SETAPLANO

Onze inloopdouche van mineraal materiaal. De Geberit Setaplano is niet alleen eenvoudig te plaatsen, maar biedt de gebruiker ook een tastbare toegevoegde waarde. Het mineraal materiaal Varicor® is zeer robuust en niet-poreus en is daarom gemakkelijk te reinigen.

De afvoeropeningen en toegang tot de sifon zijn doelbewust ontworpen zonder scherpe randen waar zich vuil zou kunnen verzamelen.

Wat deze sifon bijzonder eenvoudig reinigbaar maakt, is de praktische haarvanger die gemakkelijk te verwijderen is en naar behoefte kan worden gereinigd.

Bij het aanpassen van een badkamer voor ouderen of personen met een fysieke beperking wordt er uiteraard heel veel aandacht besteed aan comfort en veiligheid. Is de badkamer rolstoelvriendelijk? Kan men eenvoudig de douche betreden? Is er niet teveel gevaar voor uitschuiven? Het verliezen van mobiliteit vraagt om aangepast sanitair. Gewoonlijk is er een douchebak met een hoge rand aanwezig. Voor een goede toegang is echter een douche zonder drempel nodig.

Geberit biedt de ideale oplossingen voor gelijkvloers douchen.



GEBERIT MUURAFVOER VOOR DOUCHE.

Onze elegante designoplossing in de muur. De Geberit muurafvoer laat inloopdouches in hun pure vorm toe. De afvoer is geïntegreerd in de muur en is niet alleen zeer elegant, maar biedt ook duidelijke meerwaarde tijdens de planning, plaatsing en onderhoud.



GEBERIT CLEANLINE DOUCHEGOTEN. ONZE OPLOSSING VOOR ELEGANTE DESIGNLIJNEN IN DE VLOER.

Geberit CleanLine douchegoten combineren een elegant uitzicht met een eenvoudige montage van een vloerputje. Bovendien maakt het innovatieve systeem een einde aan het hygiëneprobleem waarmee traditionele douchegoten vaak te maken hebben.



GEBERIT VLOERPUTJE VOOR INLOOPDOUCHES, ONZE COMPACTE DESIGNOPLOSSING IN DE VLOER.

Het Geberit vloerputje voor douches is de universele oplossing voor inloopdouches met duidelijke voordelen: ingetogen design, ingenieuze functie en eenvoudige plaatsing.

LEVENSLLOOPBESTENDIG WONEN

SANITAIRE RUIMTEN VOOR PERSONEN MET EEN FYSIEKE BEPERKING. KIJK VOORUIT.

Levensloopbestendig wonen. De term wordt steeds vaker gebruikt waar het gaat over een woning die het mogelijk maakt om ook op je oude dag in te wonen. Veilig. Comfortabel. En toegankelijk.

In een levensloopbestendige woning zijn voorzieningen aangebracht die het mogelijk maken deze te gebruiken, ook als u in de toekomst minder goed ter been bent of om een andere reden de veiligheid of toegankelijkheid een belangrijkere rol gaan spelen.

Wie bouwt, investeert in de toekomst. Geberit Duofix en Geberit GIS zijn ideaal om badkamers te realiseren die ook later, wanneer men minder mobiel is, uiterst comfortabel en veilig zijn. Dit is bijvoorbeeld het geval als men beschikt over een inloopdouche, een wc-pot waarvan de zithoogte na montage kan worden aangepast, en een inbouwsifon onder de wastafel. Hou vandaag al rekening met de noden van morgen.

EEN TOILETRUIMTE OP MAAT

Geberit biedt een wc-element aan waarbij de zithoogte van de wc-pot na montage kan veranderd worden. De zithoogte, zonder wc-bril, kan achteraf tussen 41 en 49 cm worden aangepast. Montageplaten vereenvoudigen de professionele installatie van armsteunen links en rechts van het toilet.



→ Geberit Duofix wc-element met montageplaten, voor bevestiging van armsteunen.

→ Geberit Duofix wc-element, zithoogte van de wc-pot aanpasbaar na montage.





INNOVATIEVE SPOELTECHNOLOGIE

Geberit Rimfree® wc's zijn uitgerust met een speciaal ontwikkelde en gepatenteerde spoelgeleiding, die telkens weer een doelgerichte en hygiënische spoeling verzekert.



ONDSCHIEDEN VOOR INNOVATIE, KWALITEIT, DESIGN EN FUNCTIONALITEIT.

De spoelrandloze iCon hang-wc kreeg in 2012 de internationale innovatieprijs PLUS X AWARD.



RIMFREE® WC'S

ZONDER SPOELRAND,
ZO ONDERHOUDSVRIENDELIJK IS HYGIËNE VANDAAG!

VOOR ELKE SITUATIE DE JUISTE RIMFREE® WC.

Bijna alle badkamerreeksen van Geberit bieden onderhoudsvriendelijke Rimfree® wc's. Met een rond of hoekig design, als hang- of staande wc of met rolstoelvriendelijke 700 mm voorsprong.

De innovatieve technologie van Geberit Rimfree® wc's stelt de norm op het gebied van hygiëne en onderhoudsgemak, zowel voor de badkamer of de toiletruimte thuis, als bij projecten.

PERFECTE HYGIËNE.

Geen verborgen holten en gepatenteerde spoelverdelers. Deze combinatie zorgt voor een betrouwbare watergeleiding, onberispelijk hygiënisch spoelresultaat en een nieuwe hygiënenorm in de badkamer.



Dwarsdoorsnede van een standaard wc-pot met spoelrand.
→ Hier kunnen vuil en bacteriën zich verbergen.



Dwarsdoorsnede van een wc-pot met een half open spoelrand.
→ Het probleem van vuil en bacteriën wordt slechts gedeeltelijk weggenomen.



Dwarsdoorsnede van de Geberit Rimfree® wc zonder spoelrand.
→ Er is geen plek waar vuil en bacteriën zich kunnen ophopen, waardoor de wc makkelijk schoon te houden is zonder agressieve schoonmaakmiddelen.

UITGEBREID ASSORTIMENT.



VARICOR®

DUIDELIJK VOORDELEN

Varicor® – een innovatief materiaal, ideaal voor wastafels voor professioneel gebruik. Varicor® voldoet niet alleen aan de hoogste eisen wat betreft belastbaarheid en hygiëne, maar het mineraal materiaal stelt ook nieuwe normen op het gebied van vormgeving: door de veelheid aan kleuren, maar ook door de mogelijkheid om de plaatsing van de kom en de lengte van de zijstukken nagenoeg vrij te kunnen kiezen. Varicor® is een veelzijdig mineraal materiaal, bij aanraking aangenaam warm, door en door gekleurd en van een hoge materiaaldichtheid. Bij beschadiging, bijvoorbeeld door vandalisme, kan het nagenoeg zonder optische en functionele afbreuk worden hersteld.

Dit bespaart vervangingskosten. Dankzij de hardheid en homogeniteit van het materiaal is Varicor® meer dan gemiddeld robuust en gemakkelijk te onderhouden. Dit maakt deze wastafels uitermate geschikt in ziekenhuizen en rust- en verzorgtehuizen.

Varicor® voldoet een de eisen die worden gesteld aan de bescherming van het milieu en de gezondheid: van het gebruik van hulpbronnen en energie, de fabricage tot het gebruik en de verwerking van afval.



GEBERIT PUBLICA ONDERRIJDBARE OPLOSSINGEN UIT VARICOR®.

Twee onderrijdbare wastafels uit hoogwaardig Varicor® vullen het wasplaatsconcept voor de toegankelijke sanitaire ruimten van Geberit aan. De wastafels met een hoekig of afgerond design, passend bij de algemene inrichting van de ruimte.

Beide wastafels voldoen aan de norm DIN 18040 voor barrièrevrije badkamer- en sanitaire voorzieningen.

Buitengewoon comfortabel: ruime aflegvlakken en een oogstrelend, onderhoudsvriendelijk design zonder overloop.

De uitsparingen opzij zorgen dat u zich gemakkelijk en veilig kunt vasthouden en bijtrekken, of kunnen als praktische handdoekhouders worden gebruikt.

De wastafels zijn eveneens verkrijgbaar met kleurmarkeringen zodat ze geschikt zijn voor demente personen.

Varicor®

KERATECT®

SPECIAAL GLAZUUR MET 30 JAAR GARANTIE



KeraTect® is een innovatie van Geberit die uw badkeramiek duurzaam veredelt en een keramiekleven lang stralend schoon, glad en onderhoudsvriendelijk houdt.

KERATECT® VAN GEBERIT BIEDT:

- Maximale hygiëne.
- Ongekende duurzaamheid.
- 30 jaar garantie.
- Optimaal schoonmaakgemak.

EEN GLADDER OPPERVAK, DUS MINDER ONDERHOUD.

Stromend water heeft op KeraTect® een reinigende werking. Water verspreidt zich gelijkmatiger over het oppervlak en spoelt vuil en bacteriën weg, zonder sporen na te laten. Zo wordt kalkophoping voorkomen en is schrobben en schuren niet nodig. Er is geen noodzaak meer voor agressieve, soms milieuvriendelijke middelen.

Af en toe een mild schoonmaakmiddel ter verfrissing is voldoende.

DE VOORDELEN VAN KERATECT® VAN GEBERIT.

Uitstekende hygiënische eigenschappen:

- Het oppervlak is duurzaam gladder.

Een blijvend schone aanblik:

- Duidelijke vermindering van aanslag van vuil en kalk.

Buitengewone duurzaamheid:

- Ook bij gebruik van bijvoorbeeld een hogedrukreiniger of krachtige schoonmaakmiddelen blijft het glazuur zijn werking behouden.

Minder tijdrovend onderhoud:

- Vuil en bacteriën kunnen zich vrijwel niet hechten, intensief schoonmaken is overbodig.

→ KeraTect® voor keramisch sanitair.
→ KeraTect® is een uniek glazuur, dat de microporiën van keramiek sluiten waardoor een gladder oppervlak vormt. Dit is de werking van KeraTect®.



Geberit geeft 30 jaar garantie op het KeraTect®-glazuur en dus op het permanent glatte oppervlak van het keramiek. Het glatte oppervlak garandeert bij normaal gebruik en regelmatige reiniging een optimale reinheid en hygiëne. De stralende glans van uw Geberit kwaliteitsproducten blijft zo langer intact. Impregnering of speciale schoonmaakmiddelen zijn niet nodig. De garantie geldt uitsluitend voor productie-fouten. Andere gebreken, met name die welke ontstaan door verkeerde behandeling of gebruik of door externe invloeden, vallen niet onder de garantie.

KeraTect®

GEBERIT BAMBINI VOOR PEUTERTUINEN EN SCHOLEN

De producten van Geberit uit het assortiment voor peutersuinen en scholen ondersteunen kinderen bij het spelenderwijs ontwikkelen van hun lichaamsverzorging. De producten zijn speciaal ontwikkeld voor deze jonge doelgroep. Het vrolijke design is gemaakt voor kinderhanden. En vanzelfsprekend staat de veiligheid voorop. Dat ziet u in elk detail, zoals de afgeronde hoeken.

UITGEBREID ASSORTIMENT WC-POTTEN

Veilig zitten op de juiste toilethoogte. Zelfstandig en helemaal zelf je boontjes doppen, welk kind is daar niet trots op? Daarom biedt Geberit wc's die ook door de kleinste kinderen moeiteloos en veilig alleen kunnen worden gebruikt – dankzij de verschillende zithoogtes en het hoge zitcomfort.



Diepspoelcloset met leeuwenpoten

- Staand.
- Te combineren met closetzitting.
- Voetsteunen in de vorm van leeuwenpoten bevorderen ontspannen zitten van kleinere kinderen.
- Voor kinderen van verschillende lengtes en leeftijden.

Diepspoelcloset

- Staand.
- Te combineren met closetzitting.
- Zithoogte: 26 cm

Diepspoel wandcloset

- Wandbevestiging.
- Te combineren met closetzitting of dijsstukken.
- Geschikt voor montage aan gangbare voorwandinstallaties.
- Ook geschikt voor kindvriendelijke renovatie van bestaande sanitaire voorzieningen.
- 5,5 cm afstand tot de grond voor eenvoudiger vloerreiniging.



GEBERIT DUOFIX ELEMENT VOOR STAANDE BAMBINI-WC MET SIGMA INBOUWPOELRESERVOIR EN SIGMA01 BEDIENINGSPLAAT

Geberit heeft een Duofix element in het assortiment voor de plaatsing van de staande wc-potten van de Bambini reeks. Met de Sigma01 bedieningsplaat, in de kleuren die passen bij de kleuren van de Bambini speelwastafels, maakt u het geheel compleet.



GEBERIT BAMBINI SPEEL- EN WATERLANDSCHAP

- Varicor® met aangenaam warm, zacht oppervlak.
- Optionele panelen voor voor- en zijkant verkrijgbaar in de kleuren wit, blauw, rood, geel, groen en oranje.
- Door middel van een niet-afsluitbaar afvoerventiel of kruisventiel worden overstromingen vermeden.
- Het tussenschot met overloopfunctie nodigt uit tot spelen en leren.
- RVS wandconsole voor een betrouwbare montage.
- Rondingen minimaliseren het letselrisico.
- Wastafel 90 cm met 2 wasplekken op gelijk niveau, wastafel 140 cm met 3 wasplekken op 2 niveaus en wastafel 180 cm met 4 wasplekken op 2 niveaus, verkrijgbaar als rechtse en als linkse variant.
- Laat kinderen spelenderwijs kennismaken met de lichaamsverzorging.
- Geringe, kindvriendelijke voorsprong van 41,5 cm.
- Golfdesign voor makkelijk toegankelijke kranen.
- Te combineren met Geberit Bambini mengkraan en sensorkraan.

DRINKWATERHYGIËNE DANKZIJ GEBERIT
LEVENS REDDEN

LEGIONELLA DE ZIEKTEKIEM UIT DE DOUCHEKOP

EEN ONDERSCHATTE BRON VAN BESMETTING

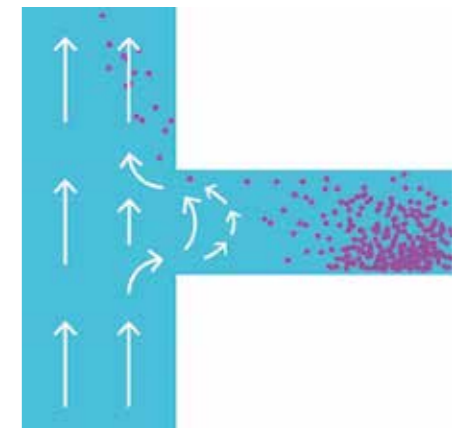
Wanneer we denken aan mogelijke risico's tijdens het douchen, denken de meesten aan het slipgevaar. Maar velen zijn zich niet bewust van het feit dat er zich ook gevaarlijke ziektekiemen kunnen schuilhouden op plaatsen waar men eerder zuiverheid verwacht. Door de juiste maatregelen te treffen kunnen installateurs, ingenieurs en beheerders van drinkwaterinstallaties verzekeren dat douchen een hygiënisch veilige en aangename activiteit blijft, zonder gezondheidsrisico's.

EEN LEGIONELLA-INFECTIE KAN EEN ERNSTIG GEZONDHEIDSRISICO VORMEN VOOR MENSEN MET EEN VERZWAKT IMMUNUSYSTEEM.

Volgens het Robert Koch instituut worden in Duitsland zo'n 30.000 mensen getroffen door de veteranenziekte. Door deze infectie sterven bijna evenveel mensen als door ongelukken in het verkeer. Al wie de legionellabacterie inademt, kan besmet geraken. En dat kan zich voordoen overal waar druppels van besmet water zich met de lucht mengen, bv. in de douche of op kranen. De veteranenziekte kan dan een longontsteking veroorzaken, ook al wordt de ziekte heel vaak niet als oorzaak van deze aandoening geïdentificeerd. Om die reden ligt het geschatte aantal niet-gemelde gevallen hoog en wordt het belang van de ziekte onderschat. Naast legionella vormen ook pseudomonas en andere kiemen, die zich in dezelfde omstandigheden als legionella ontwikkelen, een vaak voorkomende bedreiging voor de gezondheid.

NORMEN EN WETTEN: RICHTLIJNEN VOOR EEN VEILIG ONTWERP, INSTALLATIE EN WERKING.

In 1999 werd België getroffen door legionella uitbraken. Op 16 november 1999 werd door de Vlaamse regering het eerste besluit genomen tot het nemen van maatregelen ter voorkoming van de veteranenziekte. Eind 2002 werd de wetgeving in Vlaanderen uitgebreid met een besluit ter preventie van de veteranenziekte in publiek toegankelijke plaatsen. Om de kwaliteit van het drinkwater in installaties te garanderen, zijn diverse normen vastgelegd. Op Europees niveau is er de Drinkwaterrichtlijn 98/83/EG die de kwaliteit van het voor menselijke consumptie geschikte water regelt. In Vlaanderen is de BBT (Best Beschikbare Technieken) voor legionella beheersing van toepassing. Als de eisen van deze drinkwaterrichtlijnen en de algemene regels van de kunst worden nageleefd, is voldaan aan de belangrijkste vereisten voor een hygiënische drinkwatervoorziening. En ook wettelijk gezien zijn ingenieurs, installateurs en beheerders dan verzekerd.



→ Een zuivere start met een dramatisch einde: kiemen vermenigvuldigen zich het liefst in leidingen naar ongebruikte tappunten, heel toepasselijk ook 'doodlopende' leidingen genoemd.



→ Schadelijke kiemen houden zich overal schuil en kunnen een gezondheidsrisico vormen voor grotere groepen mensen in voornamelijk ziekenhuizen, rust- en verzorgingstehuizen, scholen, hotels of residentiële voorzieningen.

DE VOORDELEN IN EEN OOGOPSLAG:

De Geberit hygiënespoeling

- Vermijdt stagnatie in waterleidingen.
- 1 of 2 wateraansluitingen met Geberit MeplaFix (of schroefdraadverbinding).
- Modulaire spoelcapaciteit van 4, 10 en 15 liter per minuut.
- Compact design – onderhoudsopening kan veilig afgesloten worden.
- Bediening en programmatie met behulp van een smartphone en Geberit SetApp.
- Sensortechnologie voor het meten van temperatuur en volumedebiet.
- Geïntegreerde terugstroomdetectie.
- Vrije uitstroom conform EN 13077.
- Kan gekoppeld worden aan gebouw-beheersysteem.
- Belgaqua goedkeuring.
- Zonder toevoeging van chemicaliën of desinfectiemiddelen.



GEBERIT HYGIËNESPOELING

VERVERST HET WATER VÓÓR ZIEKTEKIEMEN VRIJ SPEL KRIJGEN

Overall waar het risico bestaat dat het water in de drinkinstallatie stagneert, biedt de Geberit hygiënespoeling een veilige oplossing om te garanderen dat er zich steeds zuiver water in de leidingen bevindt. Dankzij de vele instelmogelijkheden, het compacte design en de innovatieve besturingstechnologie zet dit product nieuwe maatstaven in de sector.

VERZEKERDE WATERVERVERSING IN DELEN VAN DE INSTALLATIE WAAR STAGNEREND WATER DREIGT

De Geberit hygiënespoeling verzekert al jarenlang een veilige waterverversing in delen van de drinkwaterinstallatie waar een risico op stagnerend water bestaat. Typische plaatsen waar dit product kan worden gebruikt, zijn bijvoorbeeld ziekenhuizen en rust- en verzorgingstehuizen. En de Geberit hygiënespoeling is nu nog beter: de programmeerbare logica laat een instelling van de reële spoelhoeveelheid toe op basis van tijd, volume, temperatuur en verbruik. Via de temperatuursensor en de debietmeter wordt verzekerd dat alleen de effectief vereiste hoeveelheid water wordt gebruikt. Hierdoor bereikt men makkelijker een optimaal evenwicht tussen drinkwaterhygiëne en waterverbruik.

COMPACTE OPLOSSING TEGEN ZIEKTEKIEMEN

In vergelijking met andere oplossingen biedt de Geberit hygiënespoeling een bijzonder compacte vormgeving met onderhoudsopening. De module is perfect te integreren in de Geberit GIS en Geberit Duofix lichte wand systemen, maar uiteraard ook in andere lichte of massieve wanden.

VLOT INSTELLEN VIA DE SMARTPHONE-APP

Besturing en programmering verlopen makkelijk en praktisch dankzij een smartphone-app voor iOS en Android via Bluetooth. En verder zijn er ook interfaces beschikbaar voor integratie met het gebouw-beheersysteem (RS485 en digitale I/O).

VERKRIJGBAAR IN VIER VARIANTEN

De Geberit hygiënespoeling is er met één of twee wateraansluitingen en elk met of zonder interne debietmeter. De debietmeter zorgt voor een exacte opvolging van het spoelvolumen.

→ Sensoren voor temperatuur en debiet: optimale aanpassing aan de noden met minimaal waterverbruik.



GEBERIT BESCHERMSTOPPEN DE OPLOSSING

- Tijdens de productie van leidingen en fittingen draagt Geberit er zorg voor dat deze in een hygiënisch zuivere toestand de fabriek verlaten.
- Geberit Mapress en Mepla buizen zijn voorzien van beschermstoppen om vervuiling in de leidingen te voorkomen tijdens transport en opslag.
- Er zijn eveneens beschermkappen gemonteerd op fittingen. De fittingen zijn hygiënisch zuiver in handige zakjes verpakt.
- Geberit beschermkappen kunnen opnieuw worden gebruikt voor het afsluiten van reeds gemonteerde leidingen.

Geberit nv
Beaulieustraat 6
BE - 1830 Machelen

Nieuw adres vanaf 01.03.2020
Ossegemstraat 24, bus 01-05
BE - 1860 Meise

T +32 (0)2 252 01 11
F + 32 (0)2 251 08 67
Info.be@geberit.com
www.geberit.be