

BATEC ELEKTRISCH TETRA

Deze speciale uitvoering is speciaal ontwikkeld voor fietsers die moeite hebben met een gashendel van de standaard uitvoering van de BATEC ELEKTRISCH: de rem en de gasfunctie zijn makkelijk te bedienen door het stuur naar voor- en achter te bewegen.

Met het stuur Gas & Brake, speciaal ontworpen voor gebruikers met verminderde kracht in armen en handen, kunt u met lichte sturbewegingen versnellen en remmen.

De BATEC kunt u eenvoudig en snel aan- en afkoppelen in enkele seconden en verder gaan in uw handbewogen rolstoel dankzij het BATEC EASY-FIX bevestigingssysteem (octrooi aangevraagd).



BATEC ELEKTRISCH TETRA

Technische gegevens



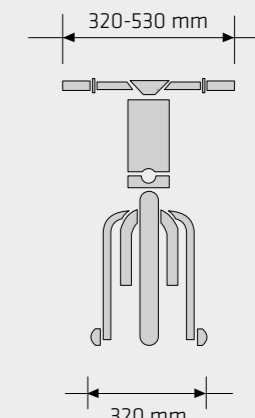
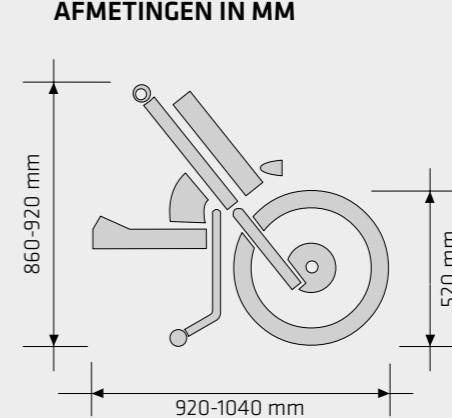
MEER INFO, FOTO'S EN VIDEO'S

KENMERKEN

- MATERIAAL: aluminium 7005 T6
- MOTOR: borsteleloos 500W en 36V
- ACCU: 11 Ah lithium, zonder geheugeneffect met automatische draadloze verbinding
- ACTIERADIUS: 30-50 km, afhankelijk van het gewicht van de gebruiker, rijstijl en terreinomstandigheden
- SNELLADER (4 uur)
- BANDEN: Maxxis ultra-grip 20" (54-406)
- VELGEN: 20" van dubbelwandig aluminium
- REMMEN: dubbele mechanische 203 Shimano schijfrem
- STUURINRICHTING: FSA Orbit MX
- GAS & BRAKE STUUR zonder hendels voor tetraplegiepatiënten
- BATEC EASY-FIT afstelsysteem (octrooi aangevraagd).

- BATEC EASY-FIX snelbevestigingssysteem (octrooi aangevraagd).
- BATEC SAFE-FEET staander (octrooi aangevraagd).
- LED-KOPLAMP 900 lumen aangesloten op de hoofdaccu
- DUBBEL LED-ACHTERLICHT in de staander
- BEDIENINGSPANEEL met accu-indicatie en snelheidsregelaar
- FIETSCOMPUTER met LCD-display en 4 functies
- DUBBELE USB POORT om smartphone of tablet op te laden
- VERWIJDERBARE QR CONTRAGEWICHTEN om de aandrijving te verbeteren
- GEWICHT: 14,9 kg (+ 4 kg accu + 5 kg contragewichten)

AFMETINGEN IN MM



KLEUREN

