



A1400 AIR

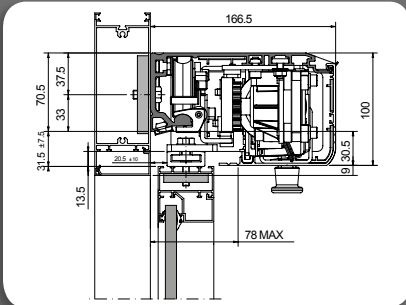
Automaten voor schuifdeuren

FPROJECTS

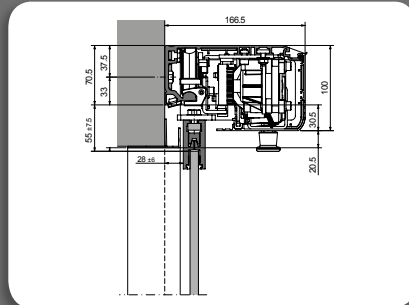
A1400 AIR

De goede oplossing voor al uw behoeften

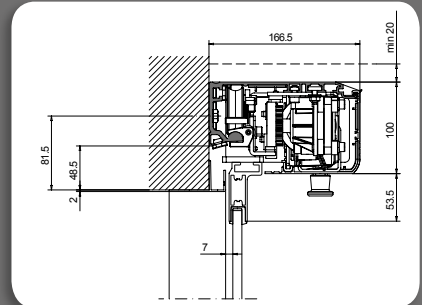
OPLOSSINGEN MET BEHUIZING H 100 mm



Met commerciële profielen

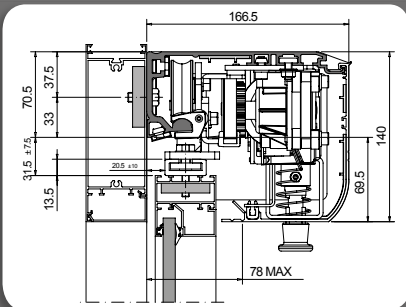


Met klem FAAC voor glanzende verzonken ruit

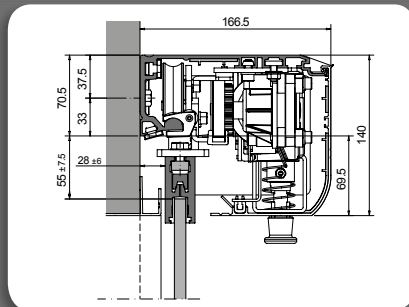


Met profielen met een kleine doorsnede FAAC TK20

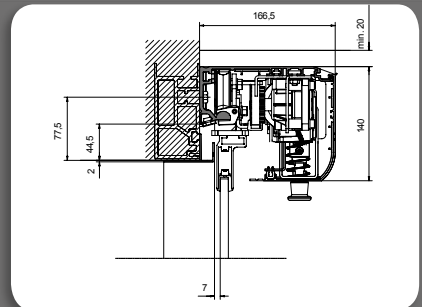
OPLOSSINGEN MET BEHUIZING H 140 mm



Met commerciële profielen

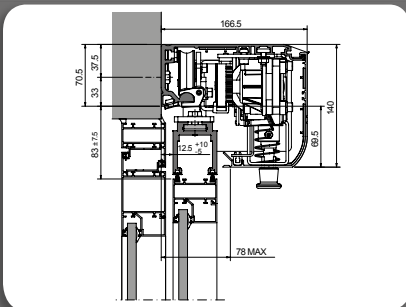


Met klem FAAC voor glanzende verzonken ruit

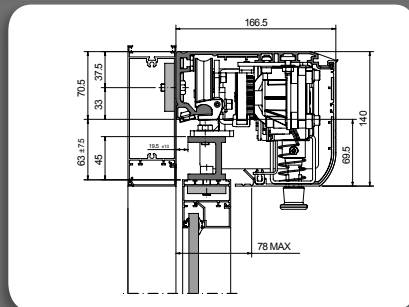


Met profielen met een kleine doorsnede FAAC TK20

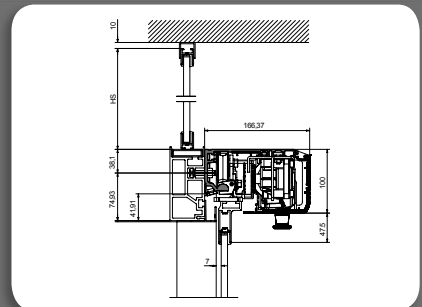
OPLOSSINGEN MET SPECIALE VERSIES H 100 MM EN H 140 MM



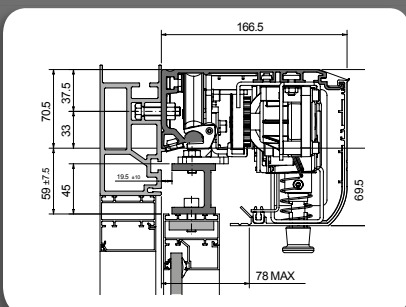
Met profielen voor panieksystemen met doorbraak APN



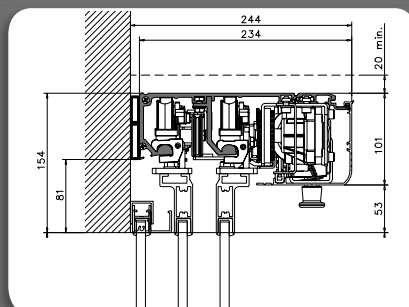
Met afstandhouders



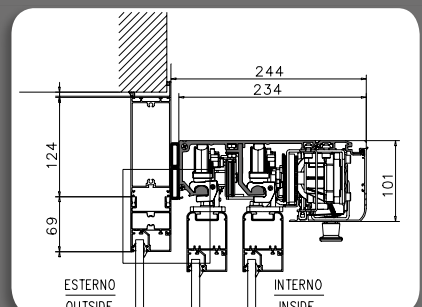
Met zelfdragend profiel, bovenlicht en profielen vleugel kleine doorsnede FAAC TK20



Met zelfdragend profiel en afstandhouders



Telescopische versie met montage op metselwerk



Telescopische versie met montage op dwarsbalk

De toekomst is hier

De automatiseringssystemen FAAC SERIE A1400 AIR zijn bestemd voor de automatisering van ingangen in overeenstemming met de Europese Norm EN 16005 en zijn in staat te voldoen aan de strengste veiligheidscriteria voorgeschreven door de EN 13489-1 PI "c".

Dankzij de innovatieve inrichting "Energy Saving" wordt de looprichting gedetecteerd, de tijden voor de opening/sluiting geoptimaliseerd en wordt onnodige verspreiding van lucht voorkomen, ook in geval van zijdoorgangen.

A1400 AIR is het personaliseerbare automatiseringssysteem dat kan worden samengesteld op basis van de architectonische en technische behoeften van de klant. Dankzij de twee verschillende behuizingen, de exclusieve bevestigingssystemen van de vleugen en de verschillende profielen van de vleugel is het mogelijk om de beste architectonische en technische oplossing samen te stellen.

Ontworpen voor een optimale werking onder alle omstandigheden en in elke omgeving: de optimale oplossing voor de technici die montagetijd wensen te besparen en de voorraden wensen te rationaliseren zodat de eindklant kan beschikken over een gepersonaliseerd, milieuvriendelijk, betrouwbaar, veilig, technologisch geavanceerd en rendabel product.

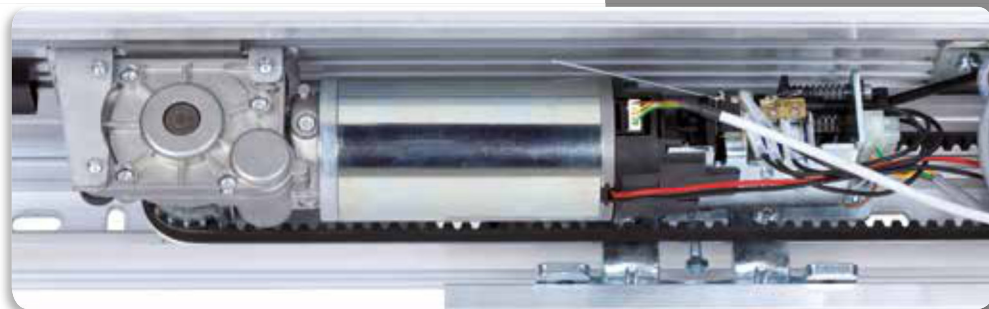


MADE IN ITALY

TECHNISCHE KENMERKEN

Spanning voedingsnet	220-240 V~ - 50/60 Hz
Max. vermogen	140 W
Gebruiksfrequentie	100%
Max. dikte vleugel	65 mm
Elektrische motor	Motor gevoed met 36V $\overline{=}$ met encoder
Max. belasting accessoires	1A - 24V $\overline{=}$
Type aandrijving	Door middel van elektrische geleidende getande riem
Aanpassing snelheid opening	10 ÷ 75 cm/s (1 vleugel) - 20 ÷ 150 cm/s (2 vleugels)
Aanpassing snelheid sluiting	10 ÷ 75 cm/s (1 vleugel) - 20 ÷ 150 cm/s (2 vleugels)
Aanpassing gedeeltelijke opening	5% ÷ 95% van de volledige opening
Pausetijd	0 ÷ 30 s of functie Energy Saving
Pausetijd's nachts	0 ÷ 240 s
Encoder	Standaard geleverd
Controle beschermersensoren (EN16005)	Standaard geleverd (uitsluitbaar)
Beweging laag energieverbruik (EN16005)	Standaard geleverd (uitsluitbaar)
Bedrijfstemperatuur	-20°C ÷ +55°C
Beschermingsklasse	IP 23 (alleen intern gebruik)
Overeenstemming met de normen	EN 16005; EN 13489-1 PI "c"; EN 13489-2; EN 60335-1; EN 60335-2; EN ISO 12100; EN 61000-6-2; EN 61000-6-3





MOTOR MET ELEKTRISCHE BLOKKERING

1



TELESCOPISCHE VERSIE

3



GELEIDEWAGENS

Wagens met loopwielen van synthetisch materiaal op lager en verstevigd voor versies met dubbele motor. Verplaatsing over rail van in het profiel geïntegreerde rail van geanodiseerd aluminium.

4

ACCESSOIRES

Profielen voor de bevestiging van glazen deurvleugels.

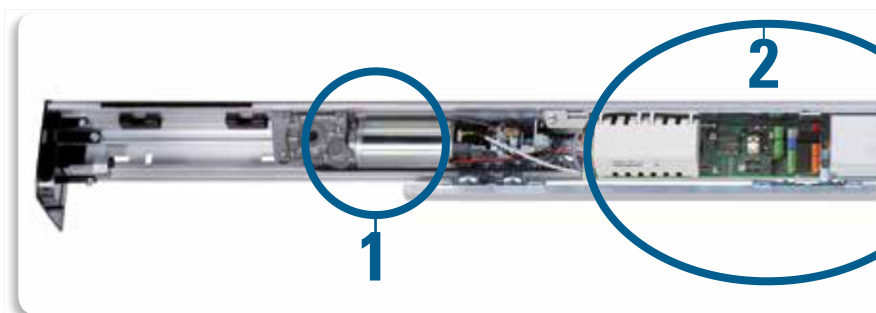


Paniekstelsysteem met doorbraak.

Niet beschikbaar voor de telescopische versie.

Compatibel met de serie profielen

FAAC TK20 en **TK50**



1

2



GLEUVEN VOOR EEN SNELLE MECHANISCHE MONTAGE

5

AUTOMATISCHE AFSTELLINGEN

Vaststellen van de standen voor opening en sluiting. Keuze van de optimale snelheid, versnelling en vertraging. Bewaking door veiligheidssensoren. Afknelbeveiliging volgens de norm EN 16005



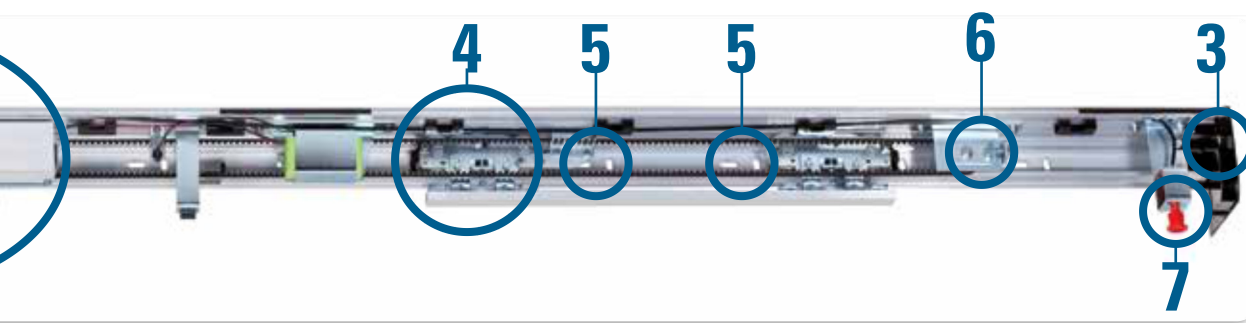
EENHEID VOOR
BESTURING MET
VOORSCHAKELAPPARAAT
SWITCHING

2



SET TWEEDE
MOTOR
BESCHIKBAAR
ALS ACCESSOIRE

6



HANDMATIGE
ONTGREDELING
MET KNOP

7

TOEPASSING

MODEL	VLEUGEL	DOORGANGSOPENING (mm)	MAX. GEWICHT VLEUGEL (mm)	ZELFDRAGENDE BALK
A1400 AIR 1	Enkel	700÷3000	200 Kg	Nee
A1400 AIR 2	Dubbel	800÷3000	120+120 Kg	Nee
A1400 AIR A 1	Enkel	700÷3000	200 Kg	Ja
A1400 AIR A 2	Dubbel	800÷3000	120+120 Kg	Ja
A1400 AIR DM 1	Enkel	800÷3000	250 Kg	Nee
A1400 AIR DM 2	Dubbel	900÷3000	180+180 Kg	Nee
A1400 AIR T 2	Enkel telescopisch	1100÷3000	110+110 Kg	Nee
A1400 AIR T 4	Dubbel telescopisch	1400÷4000	60+60+60+60 Kg	Nee
A1400 AIR A T 2	Enkel telescopisch	1100÷3000	110+110 Kg	Ja
A1400 AIR A T 4	Dubbel telescopisch	1400÷4000	60+60+60+60 Kg	Ja

A1400 AIR



KNOPPENBORD FUNCTIES EN PROGRAMMERING SDK EVO

Geleverd als accessoire, is altijd voorzien van een groot grafisch display door middel waarvan alle parameters van de deur toegankelijk zijn, ook dankzij de vier toetsen die de gebruiker in de menu's begeleiden

VOORNAAMSTE FUNCTIES

MODEL	SDK EVO
Operationele functies	Handmatig - Nacht - Automatisch Eenrichting - Eenrichting gedeeltelijk Gedeeltelijke opening - Geopend - Reset en setup
Selectie operationele functies	Door middel van knoppen met aanduiding op display van de geselecteerde functie. Mogelijkheid om het knoppenbord te blokkeren door middel van jumper of combinatie van toetsen
Voornaamste functies voor de programmering	Invoeren Wachtwoord voor toegang van gebruiker en installateur - Aanpassing snelheid opening en sluiting- Aanpassing kracht tijdens opening en sluiting - Aanpassing knelbescherming - Aanpassing pauzetijd - Activering Energy Saving - Beheer weergave diagnostiek - Beheer weekkalender - Beheer set batterij en motorblokkering - Programmering I/O - Waarschuwing onderhoudscycli - Weergave aantal uitgevoerde cycli
Programmering	Volledig met toegang doce PROGRAMMEUR en basis met code GEBRUIKER



KEUZESCHAKELAAR FUNCTIES LK EVO

Geleverd als accessoire, voor het verlenen van toegang tot de voornaamste functies van het automatiseringssysteem en de aanduiding van diens activering door middel van leds

VOORNAAMSTE FUNCTIES

MODEL	LK EVO
Operationele functies	Handmatig, Automatisch, Nacht, Open, Eenrichting, Gedeeltelijke opening
Selectie operationele functies	Door middel van knoppen met ledaanduiding van de geselecteerde functie
Selecteerbare functies	Setup, Reset, Blokkering toetsenblok (ook door middel van jumper)
Diagnostiek	Door middel van combinaties van knipperende leds

ACCESSOIRES

XV1 RADAR MET DUBBELE TECHNOLOGIE
"BEWEGING EN AANWEZIGHEID"



XDT1 SENSOR MET DUBBELE TECHNOLOGIE, MICROGOLVEN
EN ACTIEF INFRAROOD VEILIGHEID DREMPEL
"BEWEGING EN AANWEZIGHEID"



XMS AANRAAKTOETS



ELLEBOOGKNOP



NOODBATTERIJ MET
BESTURINGSKAART
GELADEN



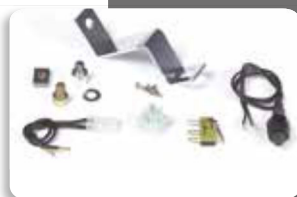
XM LOCK MONOSTABIELE
MOTORBLOKKERING



XB LOCK BISTABIELE
MOTORBLOKKERING
MET KNOP



BEWAKING VAN MOTORBLOKKERING EN
STAND
VLEUGEL



XTRB TAG-LEZER



**KWALITEITS-
EISEN
A1400 AIR**

Getest voor 2.000.000 cycli (opening en sluiting)
in overeenstemming met norm DIN 18650-1.
In overeenstemming met de
Laagspanningsrichtlijn (2014/35/EU), Richtlijn
Elektromagnetische Compatibiliteit (2014/30/
EU) en Machinerichtlijn (2006/42/EG), RoHS-
Richtlijn 2 2011/65/EU.