



AUTOMATISCHE DEUREN



Wij openen
deuren voor u

ERREKA AUTOMATISCHE DEUREN

INTRODUCTIE

SCHUIFDEUREN

-Model PINZA	06
-Model MORDAZA	08
-Model SLIM 20	10
-Model ECO 32	12
-Model COMPACT	14
-Model ANTIPÁNICO	16

DEURAUTOMATEN

-Model ERTAIN	18
-Model GLOBAL	20
-Model TELESCOPIC	22

DRAAIDEUREN

-Deurautomaat SMART / EVOLUTION ..	24
------------------------------------	----

KLINIC DEUREN

-Model CORREDERA	26
-Model BATIENTE	28

TOURNIQUET/DRAAIDEUREN

-Model BIRA E22	30
-Model BIRA E23	32
-Model BIRA KRYSTAL E71	34

GEBOGEN DEUREN

-Model C25 en C50	36
-------------------------	----

TOEBEHOREN	38
------------------	----

Erreka Automatische deuren



ERREKA Automatische deuren is een van de vier business units van **Matz-Erreka S. Coop.**, een corporatie die deel uitmaakt van de Mongragón groep (www.mondragon-corporation.com). De Mongragón groep is de Europese marktleider met meer dan 75.000 werknemers, vijftien technologische centra, een universiteit, en meer dan 130 internationale vestigingen.

ERREKA Automatische deuren is een van de grootste en snelst groeiende fabrikanten in de sector en telt tegenwoordig acht commerciële afdelingen in Spanje. In het buitenland heeft ERREKA een eigen vestiging in Mexico, het V.K., België en Nederland, evenals samenwerkingsovereenkomsten met nationale of regionale distributiecentra in verschillende landen.

ERREKA Automatische deuren biedt een grote verscheidenheid aan oplossingen voor de automatisering van personen ingangen. Onze dienstverlening is integraal: wij staan de klant gedurende het hele proces bij. ERREKA wil haar klanten een innovatieve en uitmun-

tende dienstverlening bieden en voorziet daarom in een ruim technisch en commercieel netwerk, waardoor de klant zowel voor, tijdens als na de installatie wordt begeleid. Verder wordt ook een onderhoudsservice en technische ondersteuning aangeboden.

ERREKA automatische deuren hebben de meest geavanceerde veiligheids- en bedieningssystemen en garanderen zo een optimale werking en naleving van de normen. Dankzij onze hoogstaande technologie en kwaliteit, kunnen wij perfecte resultaten bereiken, zowel wat betreft de technische kenmerken als de esthetische kenmerken. Bovendien is energie-efficiëntie een van de sleutelbegrippen voor onze klanten.

Op het gebied van kwaliteit, veiligheid en gezondheid op het werk zijn onze systemen goedgekeurd door respectievelijk de **ISO-9001** en **OHSAS 18001**-certificering. Ook behaalde Matz-Erreka, en haar fabriek in Ibarreta, de **ISO 14001** certificering op het gebied van milieubeheer.



ERREKA automatische deuren biedt u de volgende diensten



Advies

- Ons uiterst goed opgeleid en gedreven technisch en commercieel team adviseert over de oplossing die het beste aan de behoeften van de klant voldoet.

Fabricage op maat en levering in een recordtempo

- Wij vervaardigen automatische deuren, creëren systemen, ontwikkelen ingenieurschap en passen ons aan naar uw behoeften.
- Dankzij ons fabricagesysteem en de modulaire opbouw van ons product zijn wij marktleider in Europa. Wij bieden de snelste leveringstermijnen voor de aanvraag van deurautomaten en profielen vanuit onze centrale in Spanje.

Transport naar uw locatie

- Dankzij onze samenwerking met de Mondragón groep beheren wij op een efficiënte manier de levering tot aan de locatie van de klant.

Montage en installatie

- Montage en installatie wordt uitgevoerd door ons eigen uiterst goed opgeleid personeel. Bovendien maken we gebruik van het grootste netwerk van erkende installateurs in de sector in Spanje.

Service na verkoop

- Wij bieden een onderhoudsteam dat snel reageert.
- Wij zorgen ook voor advies voor bouwwerken, permanente opleiding voor officieel erkende installateurs, technische ondersteuning, onderhoud van de apparatuur.

SCHUIFDEUREN model **PINZA**



Het model **PINZA** biedt een ingang met een maximale elegantie en zichtbaarheid van het interieur. Dit model is bedacht voor deuren waarbij, om esthetische redenen, profielen moeten worden vermeden en kaal glas de beste optie is. Dit model is ideaal voor binnendeuren, in het bijzonder voor kantoren.

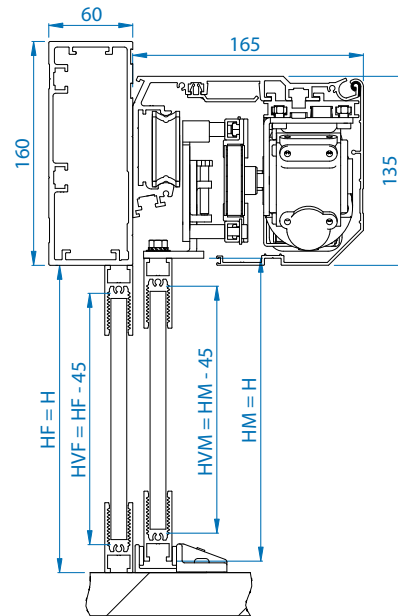
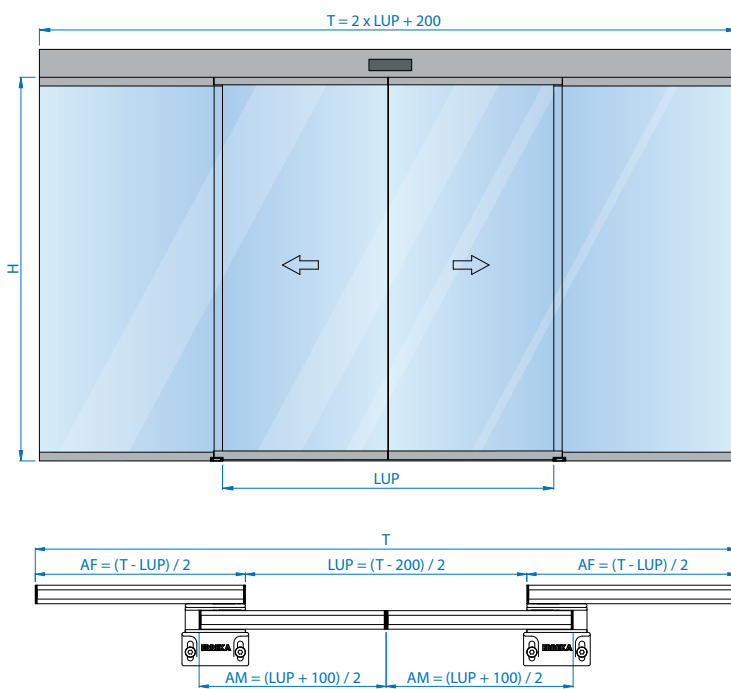
Er zijn twee mogelijkheden voor de installatie: met een profiel bovenaan en onderaan of met een profiel bovenaan en kaal glas onderaan.

Voor de installatie van glas van 4+4mm tot 6+6mm en voor fixatie gebruiken we speciale siliconenkit.

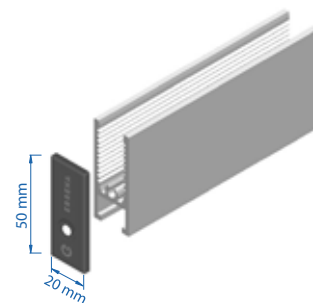
Het model **PINZA** wordt geleverd met een kunststof afwerking die de sluiting van de glaspanelen dempt en een kleine ruimte vrijlaat zodat een schok tussen de glaspanelen wordt vermeden. Door deze afwerking ziet de rand van het model **PINZA** er verfijnder uit.



PROFIEL PINZA



PINZA



CONFIGURATIES

DEURAUTOMATEN	AANTAL PANELEN	AFWERKING
Global	1 mobiel + 0 vaste 2 mobiele + 0 vaste	Gelakt: alle RAL-kleuren
Ertain	1 mobiel + 1 vast 2 mobiele + 2 vaste	Geanodiseerd: zilver, brons, zwart, mat goud, titanium en bijzondere geanodiseerde versies
Telescopic	4 mobiele + 0 vaste 4 mobiele + 2 vaste 2 mobiele + 1 vast	RVS: kwaliteit 304, 316 gesatineerd, glanzend en gezandstraald

SCHUIFDEUREN model **MORDAZA**



Het model **MORDAZA** is het model met het kleinste aantal profielen. Het bestaat voornamelijk uit kaal glas en biedt hierdoor een maximale zichtbaarheid. Dit model zorgt voor een elegante, avant-gardistische uitstraling.

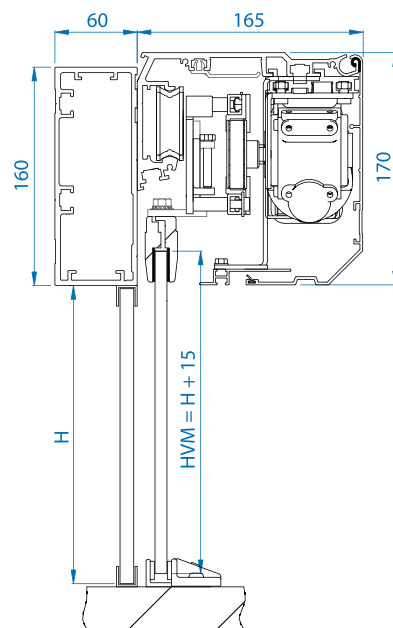
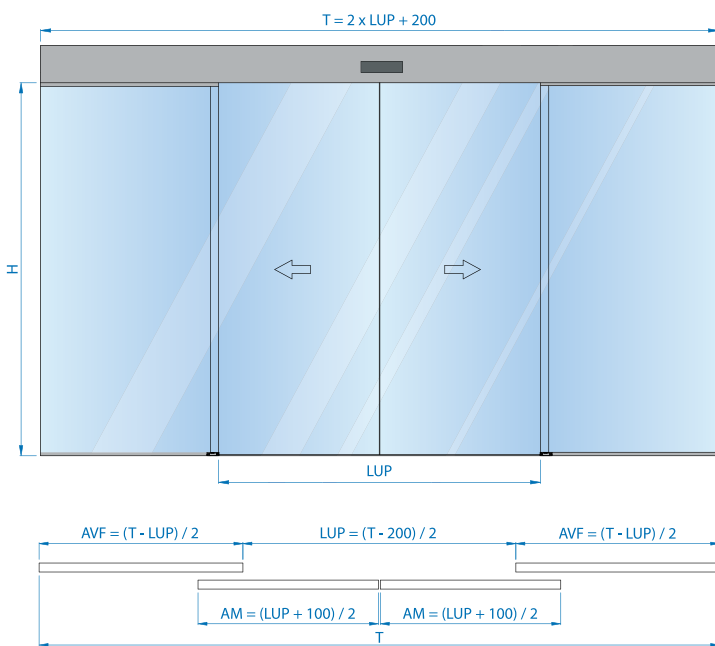
Dankzij het antislipmateriaal aan de binnenzijde van de **MORDAZA**, kan dit model veilig worden bevestigd (tot 150 kg per paneel).

Het bewerken van glas of boren van gaten is bij dit model overbodig: het glaspaneel wordt samendrukt waardoor de installatie of het vervangen van het glas heel vlot verloopt.

Verder bieden we ook de optie **MORDAZA LARGA**, die esthetisch gezien identiek is aan het **PINZA** model en geschikt is voor glaspanelen van 4+4 mm en 5+5 mm en panelen tot 1,2 m breed.



PROFIEL MORDAZA



MORDAZA



MORDAZA LARGA



CONFIGURATIES

DEURAUTOMATEN	AANTAL PANELEN	AFWERKING
Global	1 mobiel + 0 vaste	Geanodiseerd: zilver
	2 mobiele + 0 vaste	
Ertain	1 mobiel + 1 vaste	
	2 mobiele + 2 vaste	

SCHUIFDEUREN model **SLIM 20**



Het model **SLIM 20** is **modern en functioneel**, zonder in te boeten aan stevigheid. SLIM 20 voldoet aan de Europese norm EN 16361. Dit model, waar het glas de hoofdrol speelt, is uitermate geschikt voor een doorgang met een normale hermetische afdichting, die een transparante blik op het interieur biedt. De fijne profielen hebben een verticale afmeting van 20 x 26 mm en een horizontale afmeting van 20 x 55 mm. We bevelen dit model aan voor alle ingangen die rechtstreeks uitkomen op de straat, zoals ingangen van apotheken, restaurants of winkels.

SLIM 20 is eenvoudig te installeren; hetzelfde profiel wordt gebruikt voor het kozijn, de geleider en de behuizing voor de koppeling van de mobiele panelen. De pro-

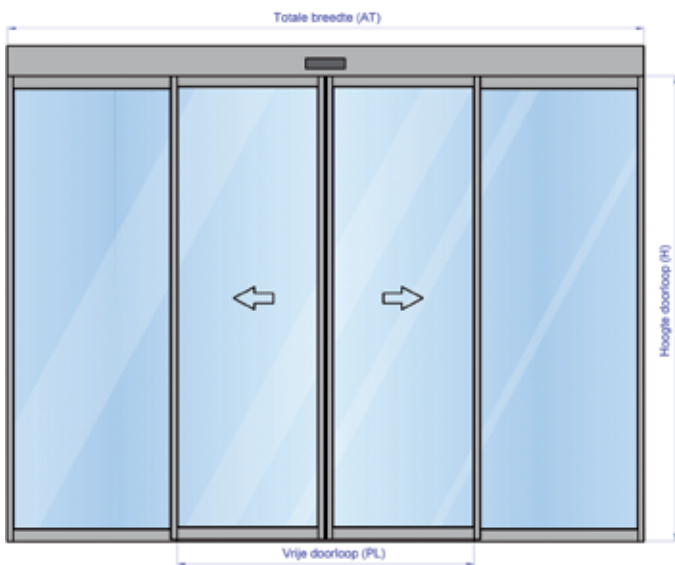
fielen worden bijeengehouden door middel van haakse hoekprofielen voor een gemakkelijke montage. Deze installatie bevat een profiel voor het afdekpaneel dat wordt vastgeklit (door druk) in de overlappingspositie.

Het profiel is geschikt voor glazen panelen van 4+4 mm tot 6+6 mm met U-rubberstrips voor elke glasdikte. Dit garandeert een stabiele fixatie van het glas in alle situaties.

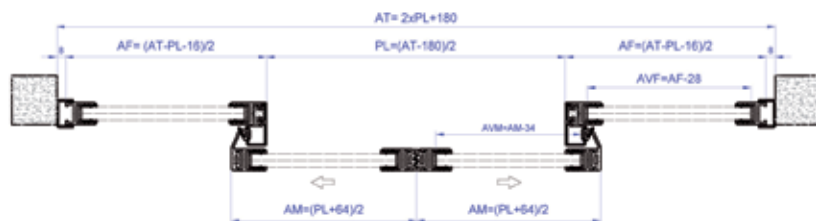
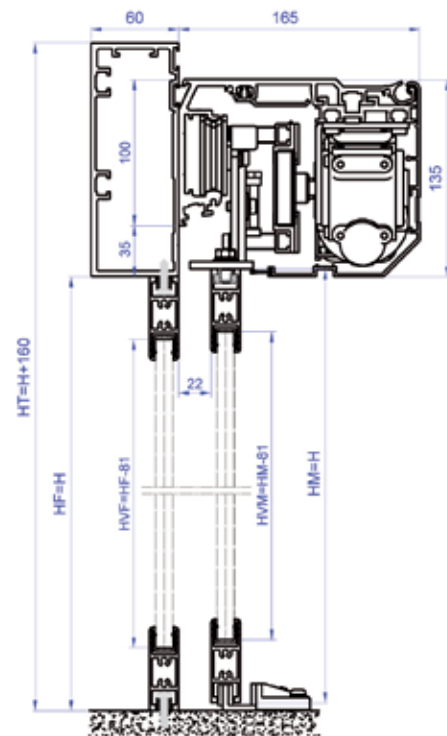
De rubberstrips voor de sluiting tussen de panelen geven het profiel een goede afdichting. Wanneer meerdere mobiele panelen aanwezig zijn, wordt een afdekprofiel aan de muur geïnstalleerd waaraan tochtstrips worden vastgemaakt voor een betere afdichting.



PROFIEL SLIM 20



Fixatie met Erreka zelfdragend profiel



KOZIJN SLIM 20



CONFIGURATIES

DEURAUTOMATEN	AANTAL PANELEN	AFWERKING
Global	1 mobiele + 0 vaste	Gelakt: alle RAL-kleuren.
Ertain	2 mobiele + 0 vaste	
Telescopic	1 mobiele + 1 vast	Geanodiseerd: zilver, brons, zwart, mat goud, titanium en bijzondere geanodiseerde versies
	2 mobiele + 2 vaste	
	4 mobiele + 0 vaste	
	4 mobiele + 2 vaste	
	2 mobiele + 1 vast	

SCHUIFDEUREN model **ECO 32**



Het model ECO 32 is speciaal ontwikkeld volgens de Europese norm EN 16361. De stevige profielen bieden een maximale afdichting, waardoor de deur de meest geschikte oplossing is wanneer energie-efficiëntie een absolute noodzaak is. De schuifdeur heeft uitzonderlijke waarden wat betreft thermische overdracht dankzij de afdekking met dubbele rubberen tochtstrips en borstels onderaan de mobiele panelen. Deze uitzonderlijke thermische overdracht is eveneens te danken aan de optie om gelamineerd dubbel glas met kamer te installeren.

De afmetingen van het kozijn zijn 32 mm breed en 60 mm hoog. Het geheel bestaat uit vijf aluminium profielen, vier rubberstrips en een borstel onderaan de mobiele panelen. De panelen bestaan uit twee verschillende profielen: twee horizontale profielen bovenaan en onderaan en twee laterale profielen. De profielen worden op 90°

met twee schroeven en een haaks hoekprofiel aan elkaar vastgemaakt.

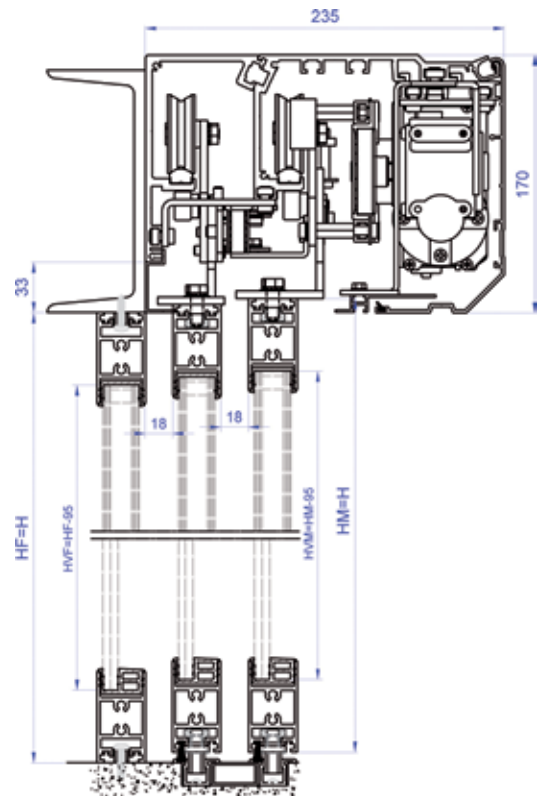
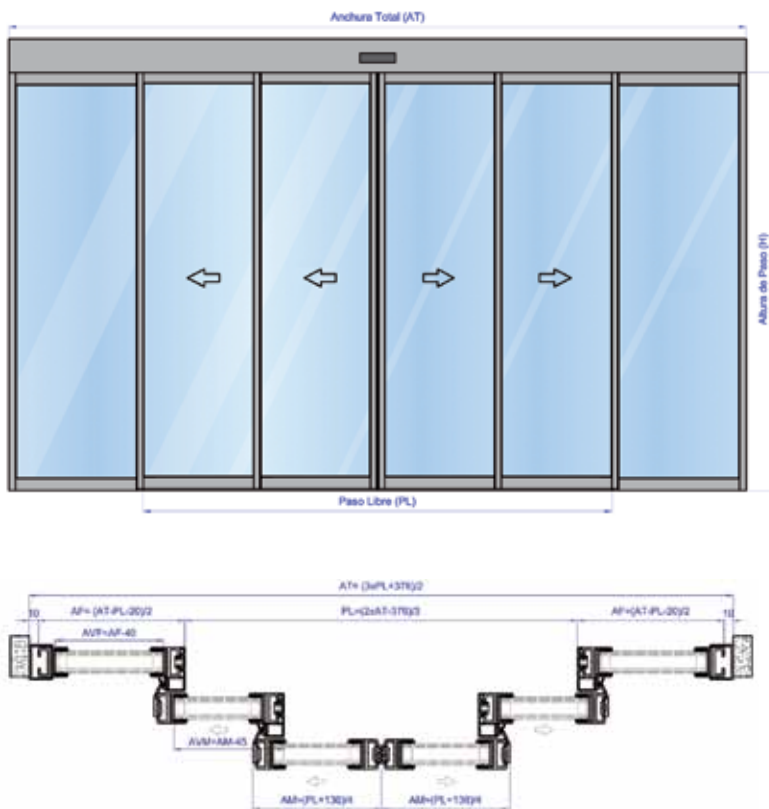
De montageafstand voldoet bij alle configuraties aan de veiligheidseisen van de EN 16005 norm.

De afdekking door het afdekprofiel, de dubbele rubberstrips en de borstels onderaan zorgen voor een maximale afdichting. De rubberen sluitingsstrip met dubbel uitsteeksel garandeert een betere sluiting en beweegt niet, ook niet als het waait.

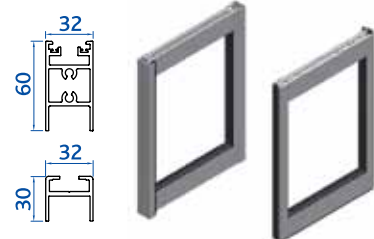
Dit profiel is geschikt voor gelamineerd glas van 10 en 12 mm en dubbel glas van 22 en 24 mm met spouw. De installatie van het slot geïntegreerd in de versie **ECO 32 Security** en het meerpuntslot van de versie **ECO 32 MULTILOCK** zijn optioneel.



PROFIEL ECO 32



KOZIJN ECO 32



CONFIGURATIES

DEURAUTOMATEN	AANTAL PANELEN	AFWERKING
Global	1 mobiele + 0 vaste	Gelakt: alle RAL-kleuren.
Ertain	2 mobiele + 0 vaste	
Telescopic	1 mobiele + 1 vast	Geanodiseerd: zilver, brons, zwart, mat goud, titanium en bijzondere geanodiseerde afwerkingen
	2 mobiele + 2 vaste	
	4 mobiele + 0 vaste	
	4 mobiele + 2 vaste	
	2 mobiele + 1 vast	

SCHUIFDEUREN model **COMPACT**



Het model **COMPACT** is ontwikkeld om de beste resultaten op het vlak van afdichting en stevigheid te bieden, met oog voor het esthetische aspect. Het is het ideale model voor doorgangen met veel verkeer en waar mensen gebruikmaken van winkelwagens of koffers (luchthaven, treinstation, supermarkt). Het model is uitgerust met een afdekprofiel waardoor, bij het sluiten van de deur, de luchtstroming aanzienlijk verkleint.

Bij dit model zijn alle soorten beglazing mogelijk, van STADIP tot dubbele beglazing. Net als bij de hele **ERREKA**-serie, is de plaatsing heel eenvoudig dankzij het monteersysteem dat een snelle leveringstermijn en montage garandeert.

De afmetingen van het kozijn zijn 45 mm breed en 53 mm hoog.

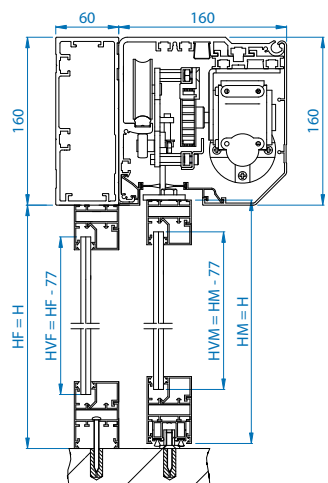
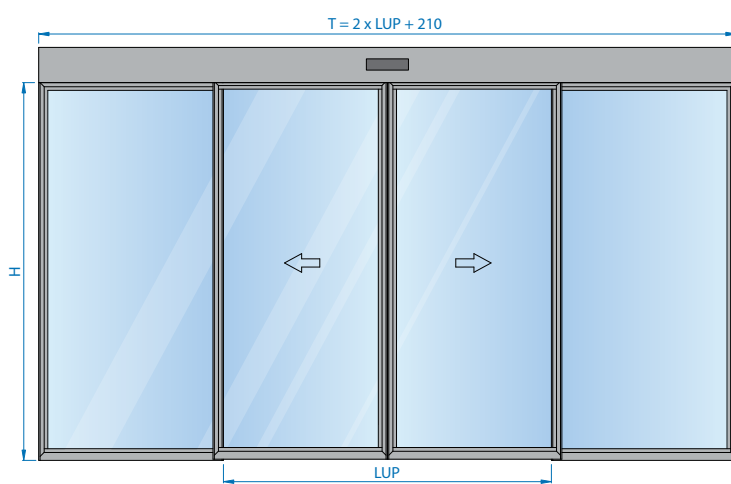
De geleider is vervaardigd van slijtagebestendig materiaal met een bijzonder lage wrijvingsfactor.

Bij de opening van de deur heeft de sluitzijde een afgeronde afwerking waardoor de schade door hapering beperkt blijft. Voor de sluiting van mobiele panelen is een profiel met afgeronde kanten voorzien van een borstel, wat leidt tot een betere afdichting en meer veiligheid. Het montagesysteem zorgt ervoor dat eerst de deurautomaat en het profiel en later het glas geïnstalleerd kunnen worden. Dit vereenvoudigt de installatie en bespaart tijd en werkracht.

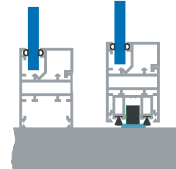
Verder bestaat ook de variant **COMPACT SENDO** die met afmetingen van 45 x 68 mm meer stevigheid biedt.



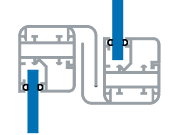
PROFIEL COMPACT



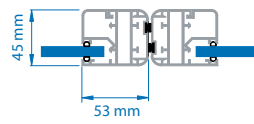
Geleiding



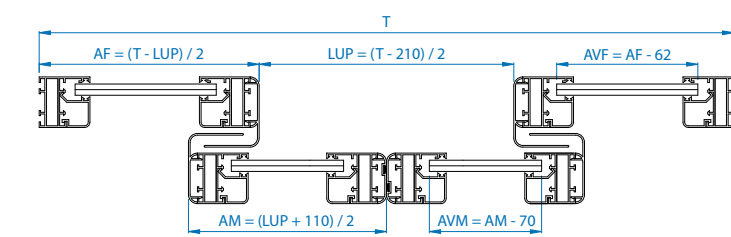
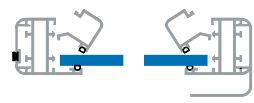
Afdekking



Sluiting



Fixatie



Compact



Compact SENDO



CONFIGURATIES

DEURAUTOMATEN	AANTAL PANELEN	AFWERKING
Global	1 mobiel + 0 vaste	Gelakt: 11e RAL-kleuren. Geanodiseerd: zilver, brons, zwart, mat goud, titanium en bijzondere geanodiseerde afwerkingen. Roestvrij staal: bijzonder profiel 40 mm x 32 mm
Ertain	2 mobiele + 0 vaste 1 mobiel + 1 vast 2 mobiele + 2 vaste	
Telescopic	4 mobiele + 0 vaste 4 mobiele + 2 vaste 2 mobiele + 1 vast	

SCHUIFDEUREN

model **ANTIPÁNICO**



Via het **ANTIPÁNICO** (antipaniek) duwsysteem kan een schuifdeur worden omgevormd tot een draaideur waardoor een maximale opening mogelijk is die voetgangers een vrije doorgang biedt in noodgevallen.

Dit model wordt sterk aanbevolen voor locaties met een drukke doorgang **en voor een snelle evacuatie van personen**. Tevens biedt het een meerwaarde voor ingangen die op bepaalde momenten een brede doorgang moeten bieden zoals bij autodealers.

Twee opties zijn mogelijk: het integrale antipaniek-systeem waarbij alle vaste en mobiele panelen als draaideuren kunnen worden gebruikt, en het systeem

van mobiele panelen waarbij enkel deze deuren als draaideuren kunnen functioneren.

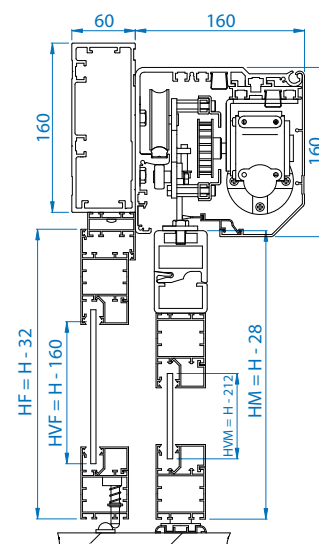
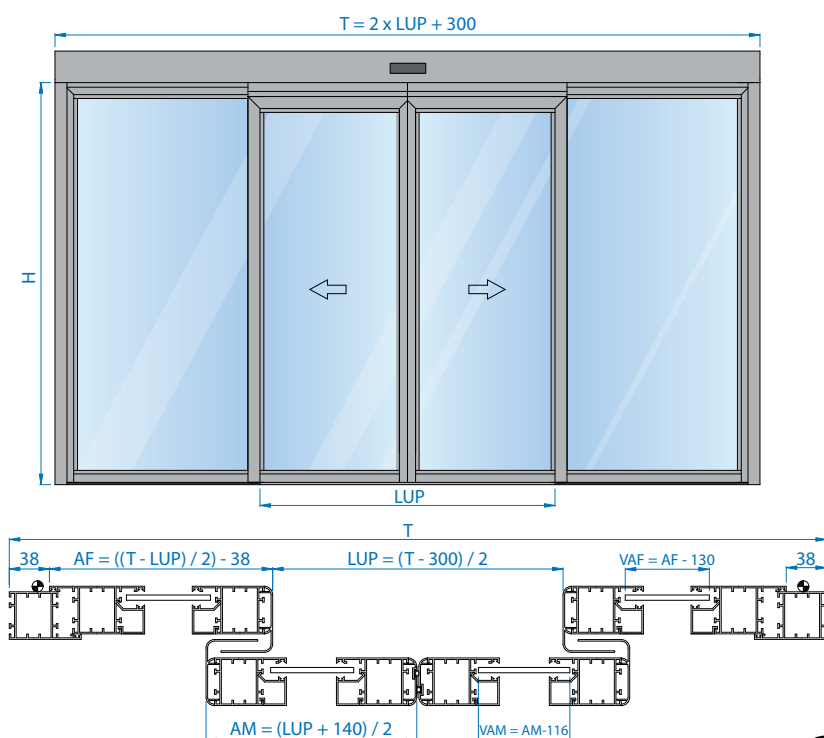
Dit model bestaat uit profielen van 45 mm breed en 76 mm hoog die, samen met de fitting voor de draai-functie, het geheel extra stevigheid bieden. **De veiligheid van de gebruiker is zo gegarandeerd als de deur** in noodgevallen een duw krijgt.

ANTIPÁNICO heeft afdek- en sluitprofielen voor een betere afdichting.

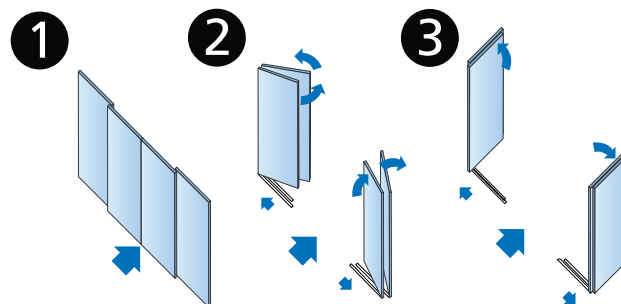
De beglazing is gemonteerd in een lijst. De installatie van glas van 3+3 mm en 6+6 mm is mogelijk.



PROFIEL ANTIPÁNICO



OPENINGSSYSTEEM ANTIPÁNICO



CONFIGURATIES

DEURAUTOMATEN	AANTAL PANELEN	AFWERKING
Global	2 mobiele + 0 vaste	Gelakt: alle RAL-kleuren Geanodiseerd: zilver, brons, zwart, mat goud, titanium en geanodiseerde bijzondere afwerkingen
	1 mobiel + 1 vast	
Ertain	2 mobiele + 2 vaste	

DEURAUTOMATEN

model **ERTAIN**

De prestaties van deurautomaat ERTAIN System kunnen worden aangepast aan de behoeften van de klant. Dit model is geschikt voor situaties met druk verkeer, zowel in grote ruimtes (**supermarkten, hotels, luchthavens, ziekenhuizen**) als kleinere ruimtes met matig verkeer (kantoren, apotheken, restaurants, algemene verkooppunten). De geluidloze beweging bij opening en sluiting, de dynamische stabiliteit en de snelle en eenvoudige installatie zijn de troeven van deze deurautomaat.

VEILIGHEID EN BETROUWBAARHEID

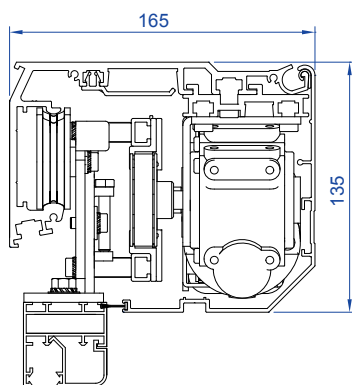
Het ERTAIN System bedieningspaneel is net als zijn grote broer (Global System) voorzien van de laatste elektronische hoogstandjes voor de bediening en veiligheid van de apparatuur. Het systeem is gecertificeerd conform de strengste normen en veiligheidsrichtlijnen EN 60335-2-103, 73/23/CE, 2004/18/CE, 2006/42/CE en voldoet aan de norm EN 16005.

EENVOUDIGE INSTALLATIE EN ONDERHOUD

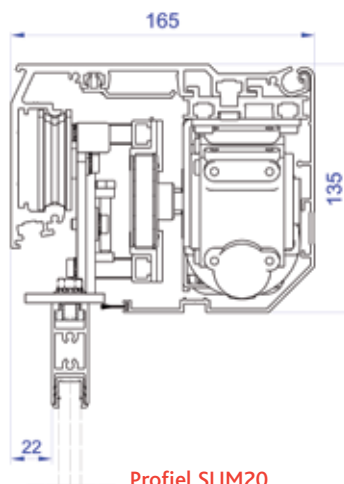
De differentiatie tussen het kaderprofiel en de motorisering vergemakkelijkt de montage van de deur en zorgt ervoor dat één persoon deze kan monteren. **Het karrensysteem met drie wielen is zo ontworpen dat de wielen onderling verwisseld kunnen worden.** Zo blijven de totale kosten beperkt en is bovendien een permanente werking van de deur gegarandeerd: er is steeds een reservewiel aanwezig.

KENMERKEN EN VOORDELEN

- Modulair en veelzijdig (hetzelfde kaderprofiel als de deurautomaat Global System).
- Geschikt voor alle soorten profielen tot 50 mm breed.
- Snelle installatie van de deurautomaat aan het kaderprofiel door middel van speciale bouten.
- Stevige karren met 3 nylon wielen geleid tussen sporen die extra veiligheid bieden om ontsparingen te voorkomen.
- Controlesysteem voor de motorkracht met automatische omkering voor de veiligheid van de gebruikers.
- Antipaniek openingssysteem via batterijen bij stroomonderbrekingen.
- Eenvoudig mechanisme voor meer onderhoudsgemak.
- Mogelijkheid tot PC-aansluiting voor een gecentraliseerde bediening van de deuren of voor programmering.



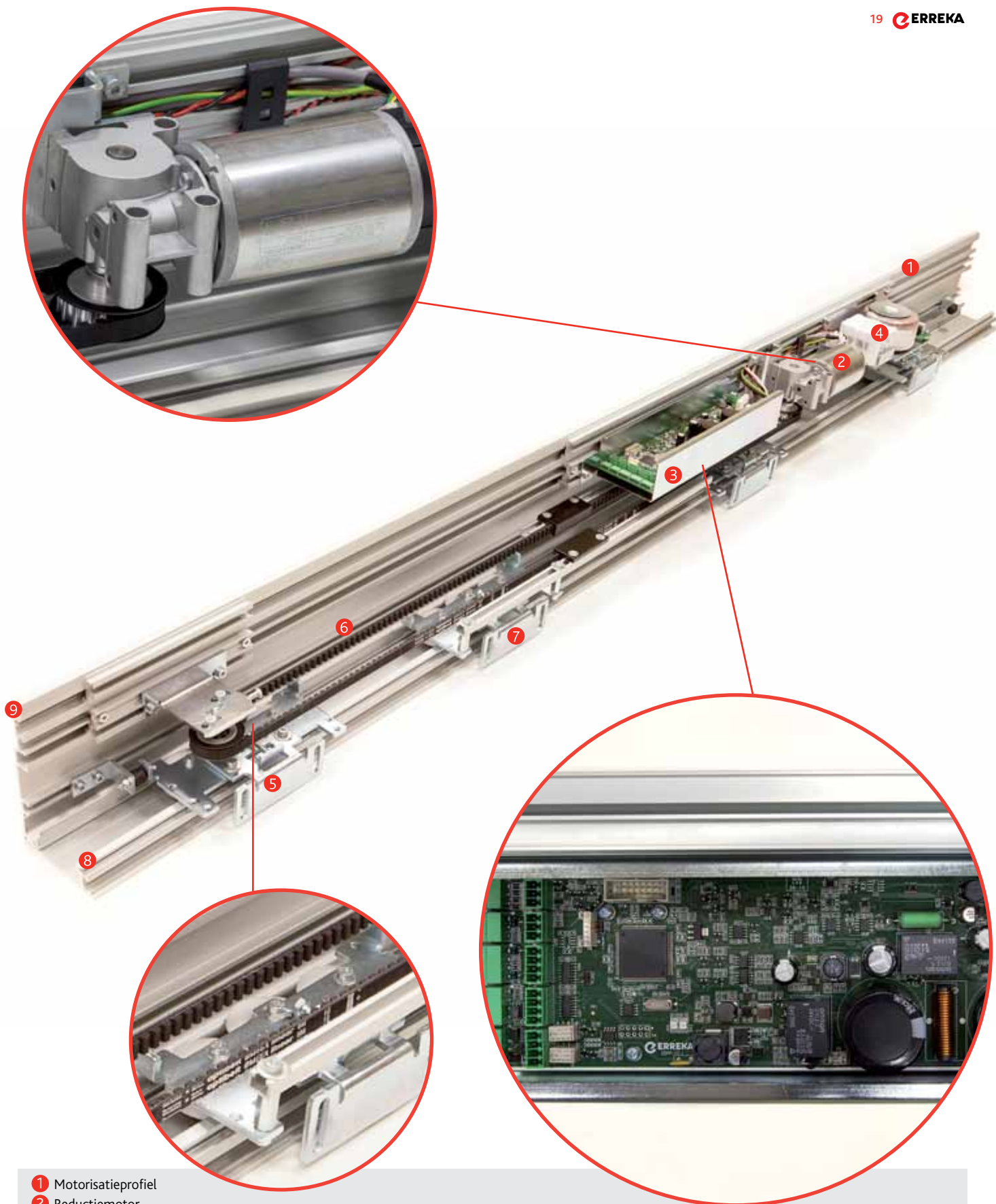
Profiel Compact



Profiel SLIM20

TECHNISCHE KENMERKEN

	DEURAUTOMAAT 1450	DEURAUTOMAAT 3200
Vrije doorloop (1 paneel)	750 - 1150	700 - 3000
Vrije doorloop (2 panelen)	1100 - 2300	1000 - 3000
Max. gewicht per paneel (2 panelen)	80 + 80 kg	80 + 80 kg
Max. gewicht per paneel (1 paneel)	120 kg	120 kg
Openingsnelheid	0,4 m/s - 0,7 m/s	0,4 m/s - 0,7 m/s
Sluitsnelheid	0,2 m/s - 0,5 m/s	0,2 m/s - 0,5 m/s
Max. dikte van paneel	50 mm	50 mm
Voeding	220 v (eenfasig)	220 v (eenfasig)
Max. verbruik	100 w	100 w
Afmetingen deurautomaat	135 x 165	135 x 165



- 1 Motorisatieprofiel
- 2 Reductiemotor
- 3 Elektronische bediening
- 4 Voedingsbron en batterij
- 5 Subeenheid spanner
- 6 Eindeloos tandwiel
- 7 Karren
- 8 Loopvlak
- 9 Kaderprofiel

DEURAUTOMATEN

model GLOBAL

Deurautomaat GLOBAL System is de beste optie bij veeleisende projecten, in het bijzonder met zware deuren. Het is een compleet product dat kan worden aangepast aan elke installatie. Dankzij de **flexibiliteit en standaardisatie kan eenzelfde deurautomaat op een eenvoudige manier** en zonder enige mechanische transformatie worden gemonteerd op deuren met een of twee panelen, deuren met verschillende breedte-ingangen en kan de openingsduur van de deurautomaten per paneel worden geselecteerd. Dit alles zorgt ervoor dat dit een geschikt systeem is voor de ingang van elk type gebouw (bijvoorbeeld een supermarkt, hotel of luchthaven).

VEILIGHEID EN BETROUWBAARHEID

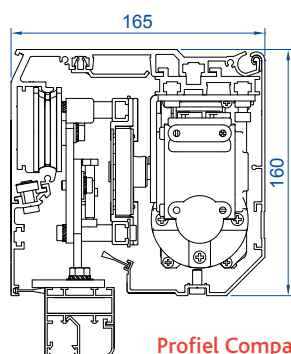
Het Global System bedieningspaneel is voorzien van de laatste elektronische snufjes en een intelligent zelfstellend systeem waardoor een technicus niet langer nodig is om de deur af te stellen. Dit systeem heeft alle veiligheidsvoorzieningen en kan worden aangepast aan elk **noodsysteem**. De automaat is bovendien voorzien van sensoren die elke blokkering van personen voorkomen via een drievoudige **controle (positie, tijd en verbruik)**. Het systeem is gecertificeerd conform de strengste normen en veiligheidsrichtlijnen EN 60335-2-103, 73/23/CE, 2004/18/CE, 2006/42/CE en voldoet aan de **EN 16005-norm**.

VERMOGEN EN STEVIGHEID

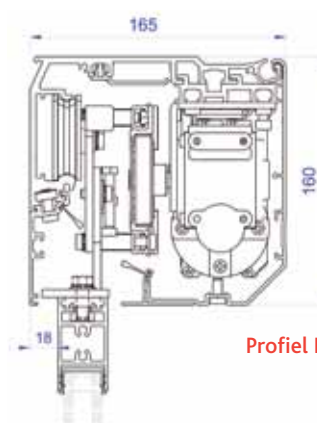
De Global System deurautomaat omvat een reductiemotor met het hoogste vermogen binnen de categorie en kan een snelheid bereiken tot 1 m/s bij zware panelen.

KENMERKEN EN VOORDELEN

- Modulair en veelzijdig (hetzelfde kaderprofiel als de deurautomaat Ertain System).
- Geschikt voor alle soorten profielen tot 65 mm breed.
- Profiel van zelfdragend kader, een steunbalk is niet noodzakelijk.
- Elektroblokkering met uiterst betrouwbare elektromagneet.
- Stevige karren met 3 nylon wielen geleid tussen sporen die extra veiligheid bieden om ontspringen te voorkomen, en daardoor het meest betrouwbare mechanisme op de markt.
- Bescherming van alle buitenzijdes tegen overdruk via automatische zekeringen.
- Antipaniek openingssysteem via seriebatterijen bij stroomonderbreking.
- Controlesysteem voor de motorkracht met automatische omkering voor de veiligheid van de gebruikers.
- Mogelijkheid tot PC-aansluiting voor een gecentraliseerde bediening van de deuren of voor programmering.



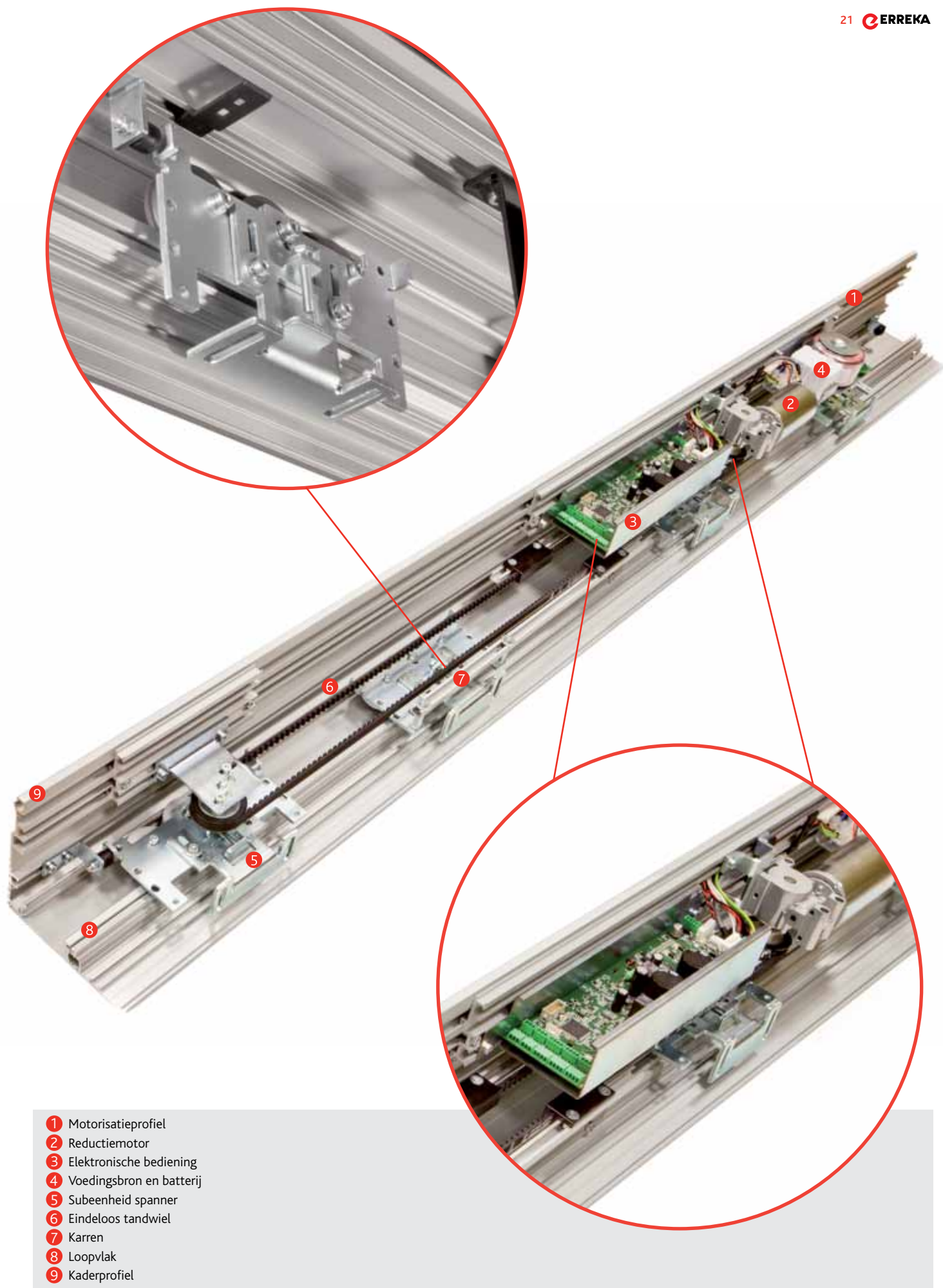
Profiel Compact



Profiel ECO32

TECHNISCHE KENMERKEN

	DEURAUTOMAAT 1450	DEURAUTOMAAT 3200
Vrije doorloop (1 paneel)	750 - 1150	700 - 3000
Vrije doorloop (2 panelen)	1100 - 2300	1000 - 3000
Min. breedte paneel (1 paneel)	750	600
Max. gewicht per paneel (2 panelen)	120 + 120 Kg	120 + 120 Kg
Max. gewicht per paneel (1 paneel)	160 Kg.	160 Kg.
Openingsnelheid	0,4 m/s - 0,9 m/s	0,4 m/s - 0,9 m/s
Sluitsnelheid	0,2 m/s - 0,6 m/s	0,2 m/s - 0,6 m/s
Max. sluitingskracht	150 N	150 N
Voeding	220 v (eenfasig)	220 v (eenfasig)
Max. verbruik	200 w	200 w
Max. dikte paneel	65 mm	65 mm
Afmetingen deurautomaat	160 x 165	160 x 165



- 1 Motorisatieprofiel
- 2 Reductiemotor
- 3 Elektronische bediening
- 4 Voedingsbron en batterij
- 5 Subeenheid spanner
- 6 Eindeloos tandwiel
- 7 Karren
- 8 Loopvlak
- 9 Kaderprofiel

DEURAUTOMATEN

model **TELESCOPIC**

TELESCOPIC is bijzonder geschikt voor kleine ruimtes waar een maximale opening van groot belang is. Ook al blijft het modulaire concept, een van de hoofdkenmerken van de ERREKA-systemen, behouden, toch is het ontwerp en montagegemak totaal verschillend van de andere producten. Net als bij de andere ERREKA-deurautomaten zorgt het veelzijdige karakter ervoor dat eenzelfde deurautomaat, via een eenvoudige wijziging tijdens de montage, kan worden aangepast aan systemen met twee tot vier panelen, aan verschillende breedtedoorgangen, of dat de openingsduur kan worden geselecteerd bij een systeem met twee panelen.

VEILIGHEID EN BETROUWBAARHEID

De deurautomaat Telescopic System bevat de Global System deurautomaat en een set specifieke profielen die noodzakelijk zijn om het telescopisch systeem toe te voegen. Daarom heeft dit systeem alle technische kenmerken, veiligheidsvoorzieningen en certificeringen die de deurautomaat Global System ook heeft.

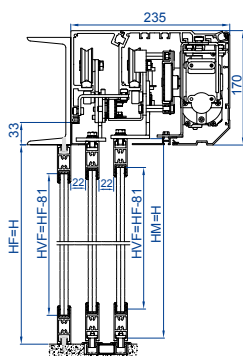
Het systeem is gecertificeerd volgens de strengste normen en veiligheidsrichtlijnen EN 60335-2-103, 73/23/CE, 2004/18/CE, 2006/42/CE en voldoet aan de **EN 16005-norm**.

VERMOGEN: DE FACTOR DIE HET VERSCHIL MAAKT

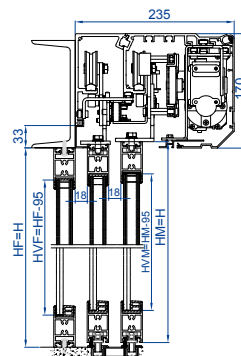
Bij dit deurtype is de openingsnelheid uiterst belangrijk. De deurautomaat Telescopic System heeft een krachtige gelijkstroommotor, de krachtigste binnen zijn categorie, die openingsnelheden tot **1m/s** mogelijk maakt. Daardoor onderscheidt dit systeem zich aanzienlijk van elk ander vergelijkbaar systeem.

KENMERKEN EN VOORDELEN

- Modulair systeem.
- Snelle installatie van de deurautomaat aan het kaderprofiel via een systeem van speciale bouten.
- Systeem voor de opsplitsing van de snelheid door middel van een dubbele katrol met neopreen tandriem.
- Onafhankelijk en zeer slijtagebestendig aluminium loopvlak, vastgehecht met schuimplakband dat de vibraties van de bewegende karren opvangt en zorgt voor een geluidloze verplaatsing.
- Bescherming van alle buitenzijdes tegen overdruk via automatische zekeringen.
- Antipaniek openingssysteem via batterijen bij stroomonderbreking.
- Controlesysteem voor de motorkracht met automatische omkering voor de veiligheid van de gebruikers.
- Mogelijkheid om dubbele deur te installeren met sluisstelsel.



Profiel Telescopic SLIM 20



Profiel Telescopic ECO 32

TECHNISCHE KENMERKEN

	DEURAUTOMAAT 1450	DEURAUTOMAAT 3200
Vrije doorloop (4 panelen)	1800 - 2400	3200 - 3800
Vrije doorloop (2 panelen)	900 - 1200	1600 - 3000
Max. gewicht per paneel (4 panelen)	60 Kg.	60 Kg.
Max. gewicht per paneel (2 panelen)	100 Kg.	100 Kg.
Openingsnelheid	0,4 - 0,9 m/s	0,4 - 0,9 m/s
Velocidad de cierre	0,2 - 0,5 m/s	0,2 - 0,5 m/s
Max. sluitkracht	150 N	150 N
Voeding	220 v (50 hz)	220 v (50 hz)
Verbruik	200 w	200 w
Afmetingen deurautomaat	170 x 235	170 x 235



- 1 Motorisatieprofiel
- 2 Reductiemotor
- 3 Elektronische bediening
- 4 Voedingsbron en batterij
- 5 Subeenheid spanner
- 6 Eindeloos tandwiel
- 7 Binnenkar
- 8 Buitenkar
- 9 Kaderprofiel binnenin
- 10 Kaderprofiel buitenuit
- 11 Loopvlak
- 12 Opsplitsingssysteem snelheid

KLAPDEUREN

deurautomaat **SMART / EVOLUTION**



De modellen **SMART** en **EVOLUTION** zijn elektromechanische deurautomaten voor draaideuren voor voetgangers. Deze modellen voldoen aan de EN 16005-norm.

Deze deurautomaten kunnen worden gebruikt voor de automatisering van reeds bestaande draaideuren of bij nieuwe installaties. Stevigheid en een geluidloze beweging zijn de grootste troeven van deze modellen. Ze kunnen zowel binnen als buiten worden gebruikt voor zowel dubbele als enkele deuren. Ze kunnen aan elke kant van de deur worden gemonteerd, aangezien het design elke integratie mogelijk maakt.

Deze modellen kennen tal van toepassingen, in het bijzonder voor de publieke of privéingang voor mindervaliden of plekken met veel verkeer in een kleine ruimte. De

afdichting is optimaal en daardoor zijn deze modellen zeer energiezuinig. Tal van toebehoren zijn beschikbaar voor een maximale veiligheid van de gebruiker.

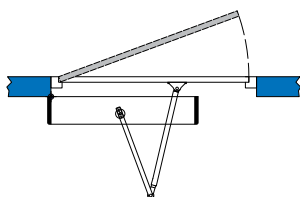
De deurautomaten **SMART** en **EVOLUTION** hebben tal van functies die de werking kunnen afstemmen op de behoeften van elke klant.

Naast de gebruikelijke functies "Push & Go" en "exit only" zijn er functies zoals automatische deuropening voor mindervaliden en automatische verhoging van de openings- en sluitkracht bij wind. Andere opties zijn de lengte van de wachttijd wanneer er veel verkeer is. Of de automatische werking van de deur gewoonweg uitschakelen en de deur als manuele draaideur gebruiken als dat nodig is.

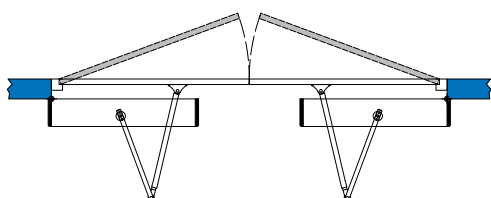


PLANNEN SMART / EVOLUTION

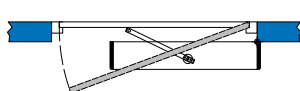
Duwarm (een paneel)



Duwarm (twee panelen)



Trekarm (een paneel)



INSTALLATIE

De installatie van de SMART en EVOLUTION deurautomaten is eenvoudig. Er bestaan twee installatiemogelijkheden:

- **Gearticuleerde arm:** opening in tegengestelde positierichting van de deur-automat. Bij deze installatie is een minimale hoogte van 120 mm vereist.
- **Vaste arm:** opening in de positierichting van de deurautomat.

Bij deze installatie is een bovenbalk met een minimale hoogte van 150 mm vereist.

Als de bovenbalk niet hoog genoeg is, kan de deurautomat op het paneel zelf worden gemonteerd. Bij dubbele draaideuren wordt de connectie gemaakt tussen de twee deurautomaten via een kabel die het "master-slave"-systeem synchroniseert. Er is ook een carter beschikbaar die eruit ziet als een deurauto-maat en die de ruimte tussen de twee deurautomaten opvult.

VEELZIJDIGHEID

Het SMART systeem is beschikbaar in de volgende versie:

- **SMART B1:** elektromechanische deurautomat met gemotoriseerde opening en sluitveer.

Het EVOLUTION systeem is beschikbaar in twee versies:

- **EVOLUTION B3:** elektromechanische deurautomat met gemotoriseerde opening en sluiting.
- **EVOLUTION B1:** elektromechanische deurautomat met gemotoriseerde opening en sluitveer. Ingeval de veer niet volstaat om de deur te sluiten door de wind of door een niet correcte uitlijning van de deuren, dan kan de motor de werking van de veer ondersteunen.

TECHNISCHE KENMERKEN

	SMART	EVOLUTION
Voeding	230 volt - 110 volt	230 volt
Max. gewicht per paneel	125 kg	250 kg
Max. breedte per paneel	1200 mm	1400 mm
Max. openingshoek	95°	95°
Afmetingen van de deurautomat	106 h x 120 d x 550 l	106 h x 120 d x 550 l
Vermogen	50 w	75 w
Afdichting (IP)	IP22	IP22

KLINIC DEUREN

model **CORREDERA**



De schuifdeur **KLINIC** is speciaal ontworpen om te voldoen aan de strenge normen op het gebied van hygiëne en gezondheidszorg. Deze deuren verhinderen de doorgang en ophoping van verontreinigende elementen en verzekeren een zo hoog mogelijke hygiëne in de gebouwen. De **KLINIC-deuren worden gebruikt in** sectoren waar aan strenge eisen moet worden voldaan wat betreft hermetische afsluiting en hygiëne zoals ziekenhuizen, de farmaceutische industrie, de behandeling van voedingsmiddelen, de chemische industrie, medische verzorgingscentra en industriële keukens. Onze oplossingen hiervoor zijn hermetische deuren (met zelfsluiting) en halfhermetische deuren.

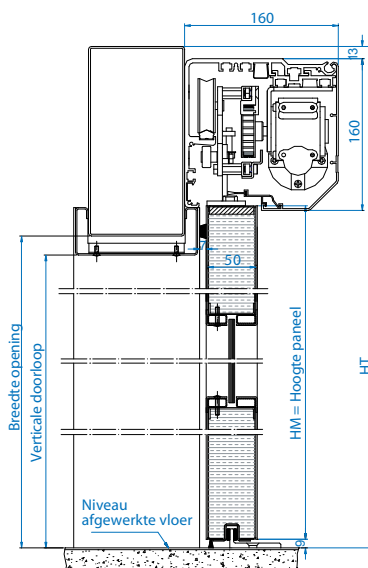
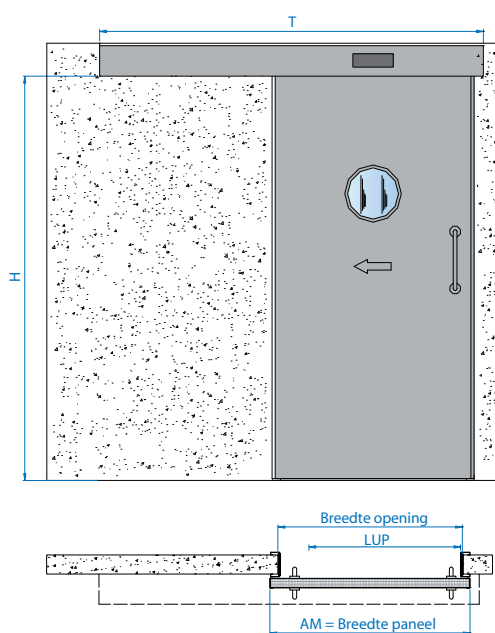
De **KLINIC** schuifdeuren zijn uitgerust met de technologisch hoogstaande **Global System** deurautomaten die een perfecte beweging van de deuren verzekeren. Voor de fabricage van de panelen geldt een strenge kwaliteitscontrole en de

materialen voldoen aan de striktste normen van hygiëne en hermetische afsluiting:

- **Paneel van 50 mm dik**, in roestvrij staal AISI 304 (AISI 316 op aanvraag) met kern uit milieuvriendelijke plantaardige vezels.
- **Strips rondom het gehele paneel** voor een ondoordringbare afdichting bij sluiting.
- **Kozijn**; systeem in roestvrij staal AISI 304. (AISI 316 op aanvraag) die de volledige binnenopening van de deur bedekt.
- **Vizier**; mogelijkheid om de deur te voorzien van verschillende soorten kijkopeningen; rond, vierkant, rechthoekig en driehoekig.
- **Handgreep**; aan de binnen- of buitenzijde gemonteerd, vervaardigd in roestvrij staal.



PROFIELEN SCHUIFDEUR



- ✓ **KWALITEIT EN STEVIGHEID**
- ✓ **HERMETISCHE AFDICHTING EN-HYGIËNE**
- ✓ **ZACHT E EN GELUIDLOZE BEWEGING**
- ✓ **VERSCHILLENDE SOORTEN AFWERKING**
- ✓ **BREED AANBOD VAN TOEBEHOREN**

DEURAUTOMAAT

AUTOMAAT	GLOBAL H
Max. vrije doorloop (1 paneel)	1500 mm
Max. vrije doorloop (2 panelen)	3000 mm
Min. breedte paneel (1 paneel)	750 mm
Max. gewicht per paneel (2 panelen)	120 + 120 Kg
Max. gewicht per paneel (1 paneel)	160 Kg
Openingsnelheid	0,9 - 0,5 m/s
Sluitsnelheid	0,6 - 0,2 m/s
Max. sluitingskracht	150 N
Min. sluitingskracht	50 N
Voeding	220 v (eenfasig)
Maximaal verbruik	200 w

INRICHTINGEN

DIGITALE SELECTIE	DETECTOREN	BEVEILIGINGEN
Selectie werkmodus	Infraroodsensoren	Veiligheidssensoren
Afstelling, parameters werking	Afstandsdetectoren	Fotocellen
In- en uitschakeling van de opties	Elleboogknop	Antipaniekfunctie op batterijen
Storings- en foutendiagnose	Magnetische kaart	
	Digitale code	

KLINIC DEUREN model **BATIENTE**



De klinische deuren KLINIC voldoen aan de strenge normen wat betreft **hygiëne en gezondheidszorg**. Dankzij hun veelzijdigheid kunnen deze deuren in bestaande openingen worden gebruikt; dit model wordt dan ook vaak gebruikt bij renovaties en nieuwe bouwwerken. De **KLINIC draaideuren worden gebruikt in sectoren** waarbij aan strenge eisen moet worden voldaan wat betreft hermetische afsluiting en hygiëne zoals ziekenhuizen, de farmaceutische industrie, de behandeling van voedingsmiddelen, de chemische industrie, medische verzorgingscentra en industriële keukens.

De automaten van de KLINIC draaideuren zijn uitgerust met de technologie van de automatische deuren **Evolution System** die een perfecte beweging van de deuren garanderen. Het Evolution systeem biedt bovendien twee gebruiksopties;

- **Evolution B3:** elektromechanische deurautomaat met gemotoriseerde opening en sluiting.

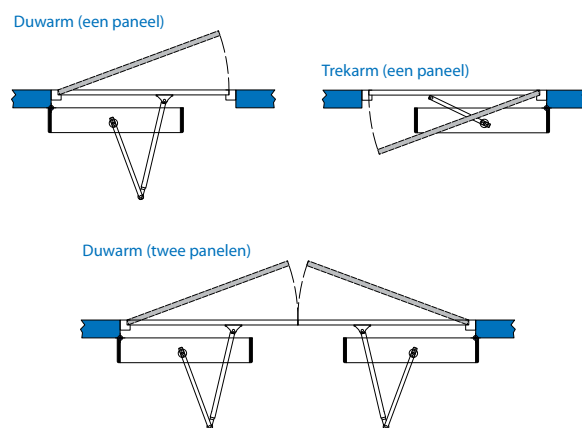
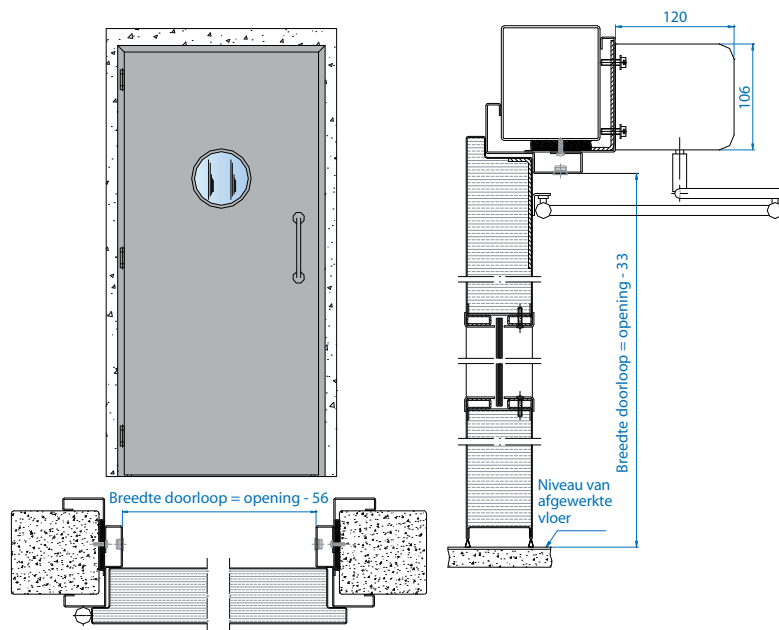
- **Evolution B1:** bevat een veersysteem die een halfautomatische werking mogelijk maakt (opening via motor en sluiting via veer).

Voor de fabricage van de panelen geldt een strenge kwaliteitscontrole die een werking verzekert volgens de striktste normen over hygiëne en hermetische afdichting;

- **Paneel van 70 mm dik**, in roestvrij staal AISI 304 (AISI 316 op aanvraag) met kern uit milieuvriendelijke plantaardige vezels.
- **Rubberstrips** voor de sluiting.
- **Kozijn;** systeem in roestvrij staal AISI 304. (AISI 316 op aanvraag) die de volledige binnenopening van de deur bedekt.
- **Vizier;** mogelijkheid om de deur te voorzien van verschillende soorten kijkopeningen; rond, vierkant, rechthoekig en driehoekig.
- **Handgreep;** aan de binnen- of buitenzijde gemonteerd, vervaardigd in roestvrij staal.



PROFIEL DRAAIDEUREN



- ✓ **KWALITEIT EN STEVIGHEID**
- ✓ **HERMETISCHE AFSLUITING EN HYGIËNE**
- ✓ **ZACHTE EN GELUIDLOZE BEWEGING**
- ✓ **VERSCHILLENDE SOORTEN AFWERKING**
- ✓ **BREED AANBOD VAN TOEBEHOREN**

TECHNISCHE KENMERKEN

AUTOMAAT	EVOLUTION
Afmetingen (mm)	106 hoog x 550 breed x 120 diep
Voeding	230 volt (+/- 10%)
Max. verbruik van de toebehoren	20 w
Max. gewicht deur	250 kg
Max. breedte deur	1400 mm
Max. openingshoek	95°
IP-code	IP22
Temperatuurbereik	-20° / +50°C
Push & Go	afstelbaar

INRICHTINGEN

DIGITALE SELECTIE	DETECTOREN	BEVEILIGINGEN
Selectie werkmodus	Infraroodsensoren	Veiligheidssensoren
Afstelling, parameters werking	Afstandsdetectoren	Fotocellen
In- en uitschakeling van de opties	Elleboogknop	
Storings- en foutendiagnose	Magnetische kaart	
Selectie rotatie wachtwoord	Digitale code	

TOURNIQUET/DRAAIDEUREN model **BIRA E22**



Het model **BIRA E22** is ontworpen om te voldoen aan de eisen van grote ruimtes met veel voetgangersverkeer (tot 80 voetgangers per minuut) in beide richtingen. Het ontwerp en energiebesparing zijn daarin fundamenteel. De ruime afmetingen voor de doorgang zijn bedacht voor plaatsen met veel verkeer van winkelwagens, koffers en personen in rolstoelen zoals luchthavens, winkelcentra of ziekenhuizen. Het model **BIRA E22** is **standaard uitgerust met een antipaniekstelsel** dat niet alleen handig is bij noodgevallen, maar bijvoorbeeld ook voor de doorgang van voertuigen.

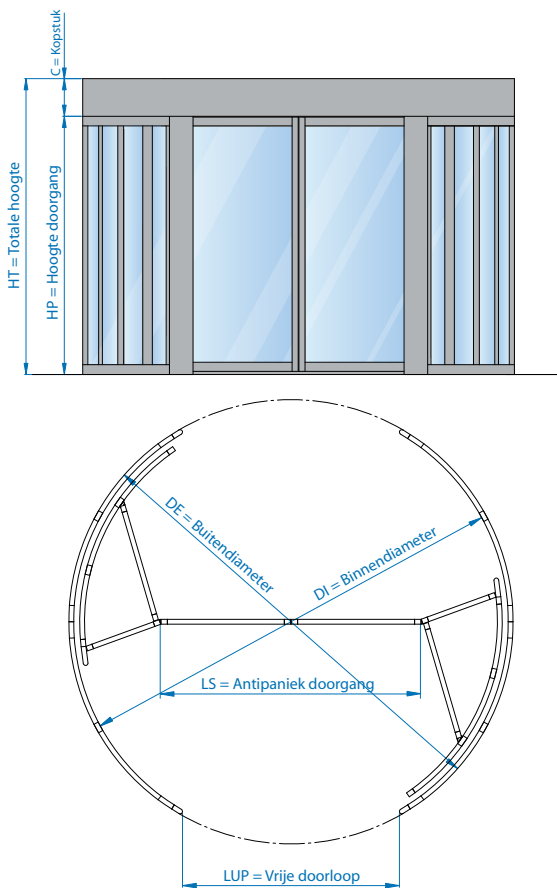
Het avantgardistische ontwerp van model **BIRA E22** is in perfecte harmonie met de hoogste veiligheidsvoorzieningen voor de gebruiker. De kwaliteit van de deurmateriaal en de twee driefasige motoren met feedbackstelsel vallen hierbij op.

Bij dit model is het mogelijk om te kiezen voor een afwerking van de deur in roestvrij staal, tien soorten geanodiseerde afwerking of gelakte afwerking in alle RAL-kleuren en verder zijn er tal van configuraties zoals:

- **Serie 4:** een innovatief en functioneel 3-in-1 systeem (tourniquet + schuifdeur + antipaniek). Via een selectieknoop kan worden gekozen voor de draai- of schuif functie afhankelijk van het verkeer en bovendien kan het integrale antipaniekstelsel worden geïntegreerd voor evacuatie in noodgevallen.
- **Serie 2 en 2W:** twee opties zijn beschikbaar: met laterale etalageramen voor publiciteit of decoratie (serie 2), of zonder etalageramen (serie 2W) met een ruimer binnensegment.



PLANNEN BIRA E22



TECHNISCHE KENMERKEN

Elektriciteitstoevoer	240 volt, 50/60 hz
Motor	2 driedfasige ac motoren
Totale verbruik	1200 w
Verbruik draaifunctie	2 x 250 = 500 w
Verbruik schuifunctie	2 x 100 = 200 w
Afstelling trage snelheid	0,5 - 2,5 r.p.m.
Afstelling hoge snelheid	1 - 4 r.p.m.

VEILIGHEIDSVORZIENINGEN

- Onmiddellijke reactie door antiblokkeringssensor wanneer de weerstand van de mobiele panelen hoger is dan ingesteld.
- Mogelijkheid tot verbinding met de centrale voor brandgevallen.
- Antiblokkeringssensor bovenaan die de deur stopt bij een detectie in het ingestelde veld en wanneer er geen tijd is om de normale beveiliging te activeren. *
- Verticale banden die als bescherming dienen voor de vaste omkadering en zo de doorloopzone beschermen voor eventuele voorvallen.
- Drukknoppen die de deur vertragen, strategisch opgesteld zodat deze kunnen worden geactiveerd door personen die zich langzaam bewegen. *
- Drukknop voor noodstop.
- Actieve infraroodsensoren aan de onderzijde van elk mobiel paneel detecteren de personen die ervoor lopen en stoppen de deur indien nodig. *
- Rubberstrips onderaan elk mobiel paneel. *

* **Optioneel.** (Neem voor speciale kenmerken contact op met ERREKA.)

CONFIGURATIES

AANTAL PANELEN	AFWERKING
2 panelen + optie schuifunctie	Gelakt: alle RAL-kleuren Geanodiseerd: 10 types anodisering Roestvrij staal: RVS 304, 316 gesatineerd, glanzend of gezandstraald

AFMETINGEN

MODEL	E22 - 236 4	E22 - 242 4	E22 - 248 4
DI = Binnendiameter	3600 mm	4200 mm	4800 mm
DE = Buitendiameter	3680 mm	4280 mm	4880 mm
HT = Totale hoogte	2540 mm	2540 mm	2540 mm
HP = Hoogte doorloop	2200 mm	2200 mm	2200 mm
Doorloop ingang	1800 mm	2100 mm	2400 mm
LUP = Vrije doorloop	1100 mm	1400 mm	1700 mm
LS = Antipaniekdoorgang	1800 mm	2100 mm	2400 mm
Tráfico	48 personen / min	64 personen /min	80 personen / min
Totale gewicht	1450 Kg	1600 Kg	1750 Kg

DRAAIDEUREN model **BIRA E23**



Het model **BIRA E23** met drie of vier panelen onderscheidt zich door de betrouwbaarheid en veiligheid voor de gebruiker, en geeft, samen met haar esthetische, elegante en functionele aspect, de ruimte meteen een verfijnde en waardige uitstraling.

De vele configuratiemogelijkheden geven elke plaats waar dit model geïnstalleerd wordt een bijzondere en individuele uitstraling. Bovendien voldoen deze deuren aan functionele eisen waardoor ze sterk aanbevolen zijn voor hotels, winkelcentra, banken, publieke ruimtes of kantoren.

Tourniquets/draaideuren hebben als groot voordeel dat ze de ruimte een goede hermetische afdichting bieden: de binnen- en buitenruimte blijven van elkaar gescheiden, wat zorgt voor een betere energiezuinigheid.

ERREKA beschikt ook over het model **M23**, een handmatige tourniquet met dezelfde esthetische eigenschappen als model **BIRA E23**.

DRAAIDEUREN

model **BIRA KRYSTAL E71**



Het model **BIRA KRYSTAL E71** verenigt de afdichting van de traditionele automatische Tourniquets met een minimalistische uitstraling door het maximaal weglaten van profielen. Hierdoor is dit het perfecte model voor hedendaagse gevels die een grote transparantie eisen zonder zichtbare architectonische barrières en zonder de veiligheid te belemmeren.

De deuren **BIRA KRYSTAL E71** zijn ideaal voor ingangen met specifieke esthetische eisen waarbij **transparantie van groot belang is, zoals bij ho-**

tels, kantoren, musea, emblematische en bijzondere gebouwen in het algemeen.

Bij dit model is de motorisering (de deurauto-maat) niet zoals gebruikelijk bovenaan de deur geïnstalleerd, maar in een gat in de vloer of in het dak van de kelder. De structuur die zich onder de grond bevindt, is zo ontworpen dat deze een correcte waterafvoer verzekert.

Dit model kan worden vervaardigd met drie of vier panelen en de verbindingselementen tussen de verschillende onderdelen zijn van roestvrij staal.

GEBOGEN DEUREN

model **C25** en **C50**



Onze deuren **CURVAS**, die **rond, halfrond of gebogen zijn**, zijn ontwikkeld om de ingangen een exclusief karakter te geven met een bijzonder architectonisch ontwerp in drie dimensies. CURVAS biedt een brede verscheidenheid aan producten met vele ontwerpvarianten. De vernuftige technologie van de deurautomaat en het bedienings-systeem kunnen aan bijna alle eisen van de huidige en toekomstige gevelarchitectuur voldoen.

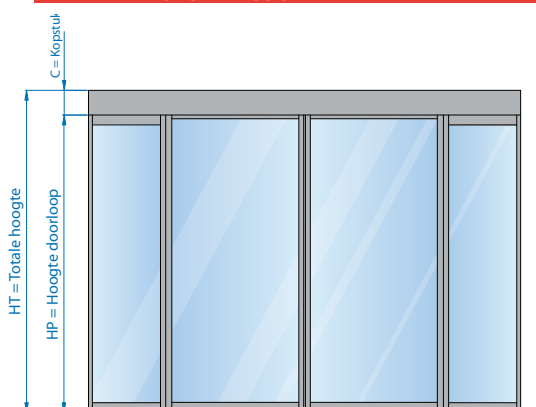
De verschillende modellen maken verschillende configuraties mogelijk, maar alle modellen bieden de optie bolle deur (operator binnenzijde) of **holle**

deur (operator buitenzijde), elektronische bediening met regelkring en monitoring en antipaniek-batterijen met een duur van 30 minuten in geval van stroomonderbrekingen.

Het ronde model **C50** is een ideale oplossing voor een brandwerende functie. Alle modellen zijn hoofdzakelijk ontwikkeld voor de ingang naar beurszalen, theaters, banken, kantoren en andere publieke gebouwen waar de functionaliteit van een schuifdeur wordt verenigd met het elegante ontwerp van een tourniquet.



PLANNEN C25 EN C50



KENMERKEN

Gebogen laminaatglas van 4 + 4
Deurautomaat: een of twee afhankelijk van de afmeting en/of het gewicht van de panelen
Veiligheidselementen in de panelen
Gelamineerd bovenstuk
Radars: infrarood of microgolven

TECHNISCHE KENMERKEN

Elektriciteitstoevoer	230 volt, 50/60 hz
Motor	Dc motor dc met borstel
Totale verbruik	100 w x 2
Max. aanspanningskracht	150 N
Snelheid opening/sluiting	0,4 - 0,7 m/s
Hoogte kopstuk	300 mm

CONFIGURATIES

AFWERKINGEN

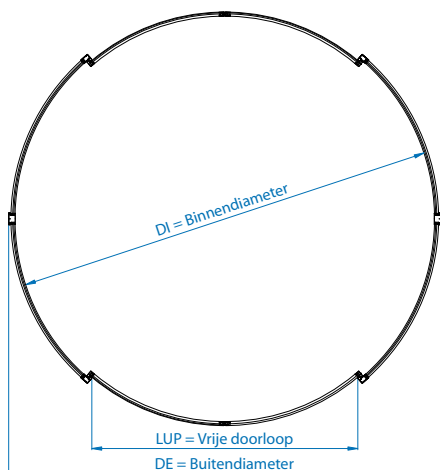
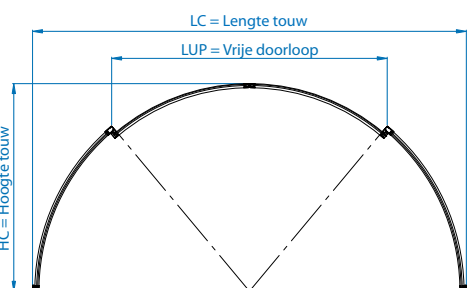
Gelakt: alle RAL-kleuren
Geanodiseerd: 10 types anodisering
Roestvrij staal: RVS 304, 316 gesatineerd, glanzend en gezandstraald

GEBOGEN AFMETINGEN C25

AC = Breedte touw	2400 - 3600 mm
HC = Hoogte touw	300 - 2400 mm
HP = Hoogte doorloop	2200 mm

RONDE AFMETINGEN C50

DE = Buitendiameter	2400 mm	2700 mm	3000 mm	3200 mm	3600 mm
DI = Binnendiameter	2300 mm	2600 mm	2900 mm	3100 mm	3500 mm
LUP = Vrije doorloop	1370 mm	1560 mm	1780 mm	1920 mm	2180 mm
HP = Hoogte doorloop	2200 mm	2200 mm	2200 mm	2200 mm	2200 mm



TOEBEHOREN

Activatiesensor en veiligheidsbarrière RAD 17



Infraroodsensor die de opening en beveiligingsluiting activeert als fotocel. De sensor kan tot drie meter hoogte worden geïnstalleerd, met detectiebereik tot 2,5 meter in de lengte en 3,5 meter in de breedte. De sensor is voorzien van een testuitgang voor de diagnose van de correcte werking van de fotocel. Omvat de functie 'leersysteem deur' voor meer veiligheid bij de verplaatsing van het mobiele paneel.

Activatiesensor via infrarood RAD 3



Deze activatiesensor heeft een inrichting bestaande uit infrarood aanwezigheidsensor en een kleefetiket met drukindicatie. Deze sensor is bijzonder geschikt voor installaties met een klein detectiebereik van de sensor, en het voorkomt dat de deur opengaat wanneer personen te dichtbij komen. De sensor wordt gericht naar de positie waar de druksticker wordt geplaatst en detecteert alleen wanneer een hand zich dicht bij het druketiket bevindt.

Fotocellen FOT 9



Veiligheidssensor met infraroodsysteem om de verplaatsingszone van de deur bij opening veilig te stellen. De maximale hoogte voor de installatie is drie meter. Deze fotocellen zijn voorzien van een testuitgang voor de diagnose van de correcte werking van de inrichting.

Fotocellen FOT 3



Infraroodbarrière met cilindervormige zender en ontvanger met geïntegreerde versterker. Deze fotocellen zijn bedacht voor de beveiliging van schuifdeuren en telescopische deuren via een aanwezigheidsdetector (door onderbreking). De fotocellen zijn klein van formaat voor een gemakkelijke installatie op elk profiel. Ze worden beschermd tegen onderbreking door omgevingslicht en kortstondige foute verbindingen.

Externe sleutel ZSEG3



Contact sleutel om de deur van buitenaf te sluiten. Bestaat uit een contactlampje bevestigd aan een zwart geanodiseerd aluminiumplaatje.

Rotatieve sleutelselector voor schuifdeuren SEL ROT 5



Sleutelselector met vier posities. Bestaat uit een contactlampje en zwart geanodiseerd zeefdrukplaatje. Maakt de keuze uit drie werkmodi mogelijk: automatisch, open of gesloten deur en de resetpositie.

Digitale selector voor schuifdeuren UNISYS SEL



Maakt de selectie mogelijk van verschillende werkmodi (open of gesloten deur, enkel uitgaand verkeer of in beide richtingen, gedeeltelijke opening, manueel, apotheekopening, enz.), evenals de afstelling van de parameters (openings- en sluitsnelheid, wachttijd bij opening, versnellingen, enz.) en de storingsdiagnose.

Digitale selector voor draaideuren BAT S12



Functieselektor voor draaideurautomaat met geïntegreerde antimanipulatie-blokkeringsluiting en frontaal beschermingspaneel. Maakt de instelling van alle parameters en functies van de deurautomaat mogelijk. Mogelijkheid om te kiezen uit vijf verschillende werkingsmodi.

Slot1 ZSEG6



Slot dat kan worden ingebouwd in verticaal profiel. Installatie mogelijk in profielen met kamer zoals ECO32 Security, ECO32 Multilock en Compact Sendo.

Slot2 ZSEG7



Vloerslot geïnstalleerd op het horizontale profiel onderaan. Bestaat uit een pen die is afgewerkt in roestvrij staal en een cilindervormige behuizing ingebouwd in de vloer. Kan worden geïnstalleerd op niet-ingelijste profielen.

Microgolfradar RAD 9

Uiterst betrouwbare, precieze en stabiele bewegingsdetector bestuurd door een microprocessor. De installatie van deze detector is mogelijk tot vier meter hoog. De radar detecteert met een minimumsnelheid van vijf centimeter per seconde; het detectiebereik is instelbaar tot maximaal vier meter in de lengte en tot drie meter in de breedte. De openingsduur kan na detectie worden ingesteld tussen de 0,5 en 13 seconden.

Vingerafdruklezer PUL06

Toegangscontrolesysteem met vingerafdruklezer die de toegang beperkt tot bevoegde personen. Naast de vingerafdruk is een tweevoudige beveiliging mogelijk via een digitale code.

Actieve beveiligingssensor RAD 6

Speciaal ontwikkeld voor de veiligheid bij draaideuren. Het is een actieve infraroodtechnologie met master-slave-systeem dat altijd de aanwezigheid van een persoon of object detecteert, zelfs wanneer er geen beweging is, met een uiterst snelle reactietijd (minder dan 50 milliseconde). De detectieafstand, openingsduur en helderheidsopties kunnen worden afgesteld. Niet gevoelig voor kleurvariaties of vloerreflecties.

Drukknop mindervaliden PUL03

Drukknop afgewerkt in roestvrij staal ontwikkeld om de toegang voor mindervaliden te vergemakkelijken. Afstandsbediening voor eenvoudige installatie is optioneel.

Rotatieve selector voor draaideuren BAT S14

Sleutelselector met 5 posities voor draaideurautomaten. Bestaat uit een zwart geanodiseerd plaatje met witte zeefdruk en zwarte doos voor een installatie aan de oppervlakte of ingebouwd. De 5 mogelijke werksmodi zijn: Automatisch, open deur, gesloten deur, enkel uitgang en handmatig.

Afstandsbediening EMISOR 1

Radiozender met insteekbare ontvanger. Maakt de selectie van drie werksmodi mogelijk: automatisch, open deur of gesloten deur. De zender heeft een functioneringsfrequentie van 868 Mhz met een vaste code die kan worden gewijzigd via DIP-switch.

Elleboogknop PUL05

Systeem dat te activeren is met de elleboog voor plekken met hygiënische normen. Esthetisch gezien geschikt voor de integratie in panelen dankzij de beperkte diepte en de afwerking in mat RVS.

ONTVANGER 1

Insteekbare ontvanger voor de zender 1 bij Ertain 3 of Global 3. Signaalontvanger van 868 Mhz met vaste code.

Elektroblokkering E2 LOCK

Dit blokkeringssysteem bestaat uit een monostabiele elektromagneet met een pen, die de verplaatsingskar van de panelen blokkeert. Met handmatige ontgrendeling om de opening van binnen te ontgrendelen.

Fail Safe E3 LOCK

Dit omgekeerd blokkeringssysteem bestaat uit een monostabiele elektromagneet. Dit systeem is geschikt voor deuren van nooduitgangen, want de deur wordt ontgrendeld bij het falen van het systeem.