

Hygiène & Transfert

Topaz

couché

Confort et accès sécurisé à toutes les baignoires médicalisées

Chariot de transfert couché

REF. 5472.00 - 5479.00

Le chariot de transfert couché permet le transfert d'un patient en position allongée vers une baignoire médicalisée en alliant confort, sécurité et ergonomie d'utilisation.



REVAL
LE BIEN-ÊTRE DURABLE

Topaz



Illustrations: Topaz réf. 5479.00 + baignoire Cocoon TS



Option Matelas



Version électrique



Version hydraulique



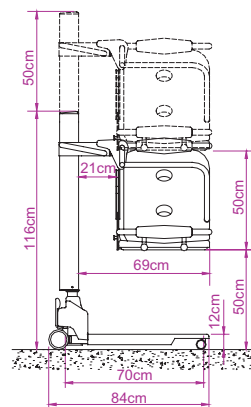
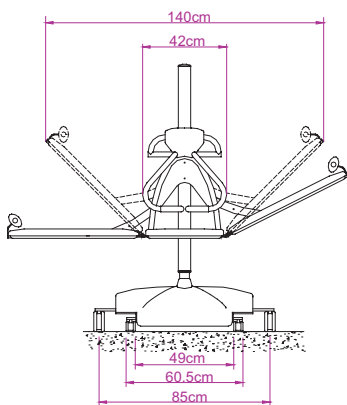
Option Matelas

POINTS FORTS

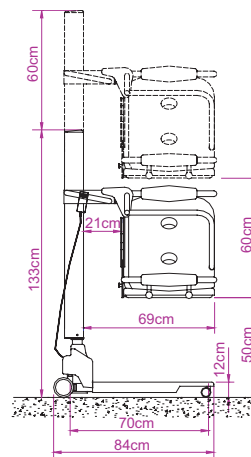
- Commandes de montée/descente accessibles au pied (version hydraulique) ou par télécommande (version électrique).
- Support en mousse de polyuréthane = confort, durabilité, nettoyage facile.
- Grande amplitude de levage.
- Très grande autonomie. (batteries 8Ah)
- Barrières de sécurité rabattables sur 180°.
- Appui-tête et appui-pieds en polyuréthane.
- Revêtement du brancard en Rilsan.
- 5 positions de réglage d'inclinaison du dossier.

Chariot de transfert couché

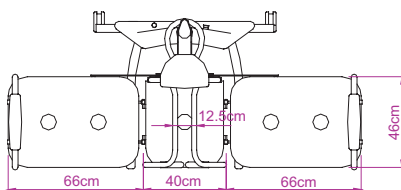
REF. 5472.00 - 5479.00



5472.00



5479.00



DESSCRIPTIF:

Châssis

- Châssis traité anti-corrosion, coloris gris.
- Capot en ABS, couleur prune.
- 4 roulettes directionnelles dont 2 avec freins.

Version hydraulique (5472.00)

- Vérin hydraulique inox avec jupe en aluminium.
- Commande au pied escamotable.

Version électrique (5479.00)

- Vérin électrique en 24 volts.
- Télécommande 2 fonctions.
- Boutons d'arrêt d'urgence et descente de secours.
- Batteries rechargeables 2x12 volts, 8Ah.
- Chargeur 24V avec témoin de charge.
- Autonomie : 80 montées/descentes à 130kg.

Parties immergeables

- Structure étanche en acier, revêtement Rilsan, articulée en 3 parties.
- Réglage d'inclinaison du dossier par crémaillère. (5 positions)
- Support en mousse de polyuréthane.
- Appui-pieds et appui-tête en mousse de polyuréthane.

CARACTERISTIQUES TECHNIQUES

- Poids maximal du patient : 150 kg
- Amplitude de levage : 50 cm (hydraulique) & 60 cm (électrique)
- Poids de l'appareil : 58 kg (hydraulique) & 63 kg (électrique)

CONFORMITE

- 93/42/CEE (Directive Dispositifs Médicaux)
- NF EN 10535 (Norme Lève-personnes)

OPTIONS

- 5472.20 Matelas gris étanche en 3 parties.