

Verkrijgbaar in DE, AT, CH, BE, NL, LU

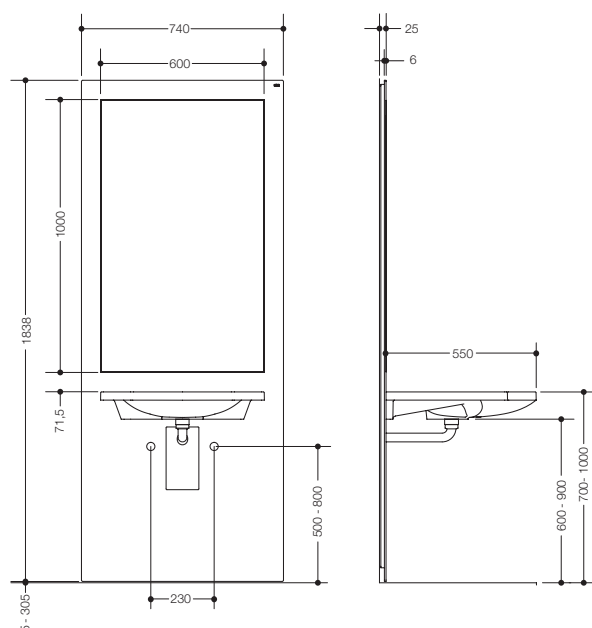


Module wastafel S50.01.202010

- Wastafel-uitbreidingsmodule met vlak vooraanzicht
- Voor het elektrisch 300 mm in hoogte verstelbare wastafel-voorwandelement (S50.01.01000, moet apart worden besteld)
- Inclusief wastafel 950.11.101, UP-sifon (met stankafsluiter), spiegel 600 mm x 1000 mm en Fidlock bevestiging voor de afstandsbediening (diefstalbeveiliging 66270, apart te bestellen)
- Levering zonder kraan
- Afmetingen zonder wastafel: b: 740 mm, h: 1838 mm, d: 25 mm
- Afmetingen wastafel: b: 600 mm, h: 100 mm, d: 550 mm
- Oppervlak van 6 mm plexiglas, gekleurde achtergrond in wit
- Afsluiting naar de wand door middel van borstelaafdichting
- Wastafel belastbaar met 150 kg conform EN 14688
- Wastafel: CE-kenmerk conform bouwproductenverordening nr. 305/2011



Afmetingen in mm



Kleur

wit

Technische veranderingen voorbehouden, 21.08.2019