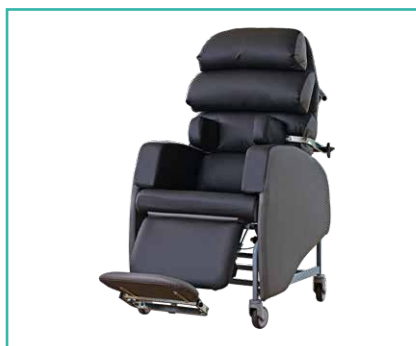
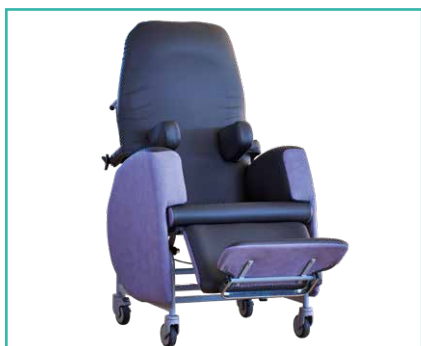




Direct Healthcare  
Group

Advancing Movement & Health®



# Specialistische Zorgstoelen

## OM TE LEVEN MOETEN WE ALLEMAAL BEWEGEN.

### BEWEGING VAN DE MENS IS FUNDAMENTEEL VOOR ONZE GEZONDHEID EN KWALITEIT VAN LEVEN.

Een slechte gezondheid kan ons vermogen om te bewegen drastisch verminderen, wat aanleiding geeft tot bijkomende gezondheidscomplicaties en een trager herstel. Bij Direct Healthcare Group erkennen we dat beweging essentieel is voor ons herstel, onze revalidatie en onze onafhankelijkheid. We geloven dat de ondersteuning van mobiliteit en onafhankelijkheid onontbeerlijk is om een goede gezondheid te bereiken en te behouden.

Niemand begrijpt het belang van beweging en de relatie ervan met zowel fysieke en mentale gezondheid beter dan Direct Healthcare Group, vooral wanneer de noodzaak om te bewegen een rechtstreekse invloed heeft op onze dagelijkse kwaliteit van leven. Vanuit dit inzicht en in nauwe samenwerking met zorgprofessionals streven we naar effectieve, op beweging gebaseerde oplossingen die de kwaliteit van leven verhogen in zowel zorg- als woonomgevingen.

Al onze zorgoplossingen, van effectieve preventie en behandeling van decubitus tot het stimuleren van veilige onafhankelijkheid en valpreventie, ondersteunen de zorgverlening aan een breed spectrum patiënten, waaronder patiënten met complexe, chronische aandoeningen. Bij Direct Healthcare Group maken we het op een unieke manier mogelijk om op de zorgproblemen in verband met beperkte mobiliteit van de patiënt te anticiperen, deze te beheren en in vele gevallen op te lossen om zorgverleners en de mensen voor wie zij zorgen te ondersteunen.

**Dit alles leidt tot betere gezondheidsresultaten,  
versneld herstel en meer gemak in het dagelijks leven.**

## Inhoudsopgave

Zorgstoelen	4
Stoffen voor vaste bekleding	15
Stoffen voor losse hoezen	16
Stoffen voor riser recliner in de thuisomgeving	16
Dartex	18
Toelichting Stoffen	18
Technische specificaties	19
Aantekeningen	25
Algemeen - Onze merken	27







## Duo-serie

**Productcode:** Duo Major – SEA0211001  
Duo Minor – SEA0311001  
Duo Mini – SEA0411001

**SWL:** Major/Minor – 160 kg, Mini – 57 kg

**De Duo-familie van multipositionele zitsystemen bestaat uit de Duo Major, Duo Minor en Duo Mini.**

Hun dynamische eigenschappen zorgen voor optimale positionering en houdingsregulatie voor diegenen die een hoger risico lopen op het ontwikkelen van een onconventionele lichaamsvorm, niet in staat zijn een middenlijnpositie vast te houden en extra ondersteuning nodig hebben.

Dankzij de instelmogelijkheden voldoet de Duo-serie aan de kernprincipes van zitproducten wat betreft de juiste zithoogte, zitdiepte, zitbreedte, armhoogte en rughoogte, in combinatie met belangrijke eigenschappen zoals een kantelfunctie en verstelbare hoofdsteunhoek, rughoekverstelling en hoogte van voetensteun, allemaal om een ondersteunende en tegelijkertijd comfortabele zitoplossing te bieden.

Drukverlichting kan geïntegreerd worden in de Duo-stoelen met het Intelligent Air-integraalkussen voor personen die een zeer hoog risico lopen of decubitus van graad IV hebben. Daarnaast biedt de Duo-serie de gebruiker ook de mogelijkheid om een eigen drukverlichtend kussen te integreren in de zitmodule van de stoel of deze op een zitbord te plaatsen.



## Productbeschrijving

### Kenmerken en voordelen

- Drie stoelafmetingen: Major, Minor en Mini
- Verstelbare zitdiepte, zitbreedte, zithoogte\*, rugleuninghoogte, voetensteun en armsteunhoogte
- Eenvoudige verstelmogelijkheden zonder gereedschap
- Kantelfunctie – handbediend, elektrisch aangedreven of gereguleerde beweging
- Articulerende beensteun – handbediend of elektrisch aangedreven
- Articulerende beensteun – lengte compenserende voetplaat bij hoekverstelling
- Schouderondersteuning met zijvleugels voor verstelbare ondersteuning van hoofd en schouders
- Verstelbare hoofdsteun voor nauwkeurige positionering van het hoofd
- Rugleuning verkrijgbaar in twee uitvoeringen: met waterkussens of ergonomisch gevormd
- Multistretch, ademende Dartex-bekleding op alle gebruiksooppervlakken
- Makkelijk te bedienen handset op elektrisch aangedreven modellen en modellen met gereguleerde beweging
- Duwhendel
- Sterke, duurzame, enkele wielen (100 mm), geremd op de achterwielen
- Modulaire constructie voor gemakkelijke vervanging van componenten

### Accessoires

- Beensteunen met laterale ondersteuning
- Abductieklos
- Pommel
- Beensteun met negatieve hoek
- Vlak zitbord
- Verbandschoenen
- Enkelbeschermers
- Heupriem met D-ringriemen
- Bekkenpositionering met D-ringriemen
- Universeel mobiel blad

### Drukverlichtende zitmodules (integraal)

- Reflexion™-schuim
- Dyna-Tek® Intelligent Air

\*Alleen verkrijgbaar in handbediende en elektrisch aangedreven modellen

## G-2

**Productcode:** SEA0111001

**SWL:** 180 kg

**De G-2 vertegenwoordigt een nieuwe generatie dynamische, gespecialiseerde stoelen, stevig gegrondvest op wetenschappelijk biomechanisch onderzoek en ergonomische ontwerpprincipes. Het is een eenvoudige maar hoogwaardige dynamische kantelbare stoel die superieure houdingsondersteuning, uitzonderlijke positionering en buitengewoon comfort en drukontlasting biedt.**

Alle verstelmogelijkheden van deze stijlvolle stoel zijn zodanig ontworpen dat deze eenvoudig en effectief zijn, om te voldoen aan de behoeften van het zorgpersoneel en van semi- en niet-ambulante gebruikers in diverse zorgomgevingen. Met de G-2 is een nieuw niveau van ondersteuning, positionering, immersie en comfort bereikt, dankzij de vloeiende kantelbeweging, de draai van de gebogen beensteun, de unieke spiraalbeweging van de beensteunen met laterale ondersteuning en de anatomisch gevormde ruggensteun.



## Productbeschrijving

### Kenmerken en voordelen

- Kantelfunctie – handbediend, elektrisch aangedreven of gereguleerde beweging
- Articulerende beensteun – handbediend of elektrisch aangedreven
- Articulerende beensteun – Lengte compenserende voetplaat bij hoekverstelling
- Verstelbare hoogte en hellingshoek van de voetsteun
- Ingebouwde beensteunen met laterale ondersteuning en spiraalbeweging ter stabilisering van het bekken
- Wetenschappelijk onderbouwde gearticuleerde, ondersteunende rugleuning
- Ondersteunend comfort in zitting en rugleuning dat bijdraagt aan drukverlichting
- Verstelbare zitdiepte
- Multistretch, ademende Dartex-bekleding op alle gebruiksooppervlakken
- Goede toegang met een tillift
- Modulaire constructie voor gemakkelijke vervanging van componenten
- Wielen verkrijgbaar in twee uitvoeringen: wielen van 100 mm, geremd op de achterwielen, en uitvoering met grote wielen, verkrijgbaar met achterwielen met remstang van 315 mm (alleen in breedte van 400/450). Op aanvraag verkrijgbaar met zwenkwielvergrendelingen

### Accessoires

- Beensteun met negatieve hoek
- Keuzemogelijkheid van hoofdsteun
- Beenlateralen
- Gelamineerd blad met riemen
- Hoofdkap
- Heupriem met D-ringriemen
- Bekkenpositionering met D-ringriemen

### Drukverlichtende zitmodules (integraal)

- Reflexion™-schuim
- Dyna-Tek® Intelligent Air



## Florien Elite

**Productcode:** SEA0910001

**SWL:** 160 kg

**Dankzij dynamische verstelbaarheid, uitzonderlijk comfort, houdingsondersteuning en decubitus-behandeling is de Florien Elite een ideale stoel voor ambulante, semi-ambulante en niet-ambulante gebruikers en ook voor omgevingen met meerdere gebruikers.**

De Florien Elite heeft zowel een kantelfunctie als een verstelbare hoek van de rugleuning en biedt daarnaast de keuze uit twee rugleuningen, met watervalkussens of geprofileerd, om te voldoen aan de eisen van verschillende zorgomgevingen. De unieke, dynamisch beklede armsteunen zweven boven de zitting, zodat voor elke gebruiker de ideale zitpositie kan worden bereikt. Deze armsteunen kunnen bovendien naar achteren worden gedraaid voor het uitvoeren van een zijwaartse verplaatsing of makkelijker toegang met een tillift.



Handbediend



Kantelfunctie



Verstelbare rughoek



Articulerende beensteun

## Productbeschrijving

### Kenmerken en voordelen

- Handbediende kantelfunctie met onafhankelijk verstelbare helling van de rugleuning
- Handbediende beenhoekverstelling met negatieve retractie om staande verplaatsingen te vergemakkelijken en voor aanpassing aan contracturen
- Verwijderbare, achterwaarts wegdraaibare armsteunen voor zijwaartse verplaatsing en makkelijker toegang met tillift
- Multipositioneerbare, integrale hoofdsteun
- Verstelbare zitbreedte en zitdiepte
- Verstelbare zithoogte (gespecificeerd tijdens fabricage)
- Keuze uit gemodelleerde, ergonomisch gevormde en geprofileerde rugleuning of rugleuning met immersieve waterval
- Ergonomische waterval rugleuning
- Eenvoudige vervanging van modulaire componenten
- Reflexion-schuim bekleed met multistretch, ademende Dartex op alle gebruiksooppervlakken
- Geen gebruik van Velcro
- Zwenkwielen van 100 mm, geremd op de achterwielen, op aanvraag verkrijgbaar met zwenkwielvergrendelingen

### Accessoires

- Beensteunen met laterale ondersteuning
- Beenhoekverstelbare/articulerende beensteun
- In hoogte verstelbare, naar boven inklapbare voetsteun (voetpositionering van 90°) of in hoogte verstelbare articulerende voetsteun (plantaire flexie mogelijk)
- Heupriem met D-ringriemen
- Bekkenpositionering met D-ringriemen
- Universeel blad

### Drukverlichtende zitmodules (integraal)

- Reflexion™-schuim
- Dyna-Flex®-schuim
- Dyna-Tek® Posture Visco
- Dyna-Tek® Intelligent Air

## Florien Fife

**Productcode:** SEA0810001

**SWL:** 180 kg

**De Florien Fife is een handbediende, dynamische stoel met kantelfunctie die geschikt is voor semi- en niet-ambulante gebruikers die hulp nodig hebben bij het handhaven van hun zitpositie en houding.**

Deze zeer configureerbare, modulaire stoel heeft een hellende zithoek waarmee een goede zitpositie kan worden bereikt en gehandhaafd. Daarnaast is de stoel voorzien van een beensteun met negatieve hoek, geschikt voor mensen met contracturen of voor mensen die in staat zijn om zelfstandig in of uit de stoel te stappen.

De rugleuning met immersieve waterval zorgt voor zachte ondersteuning, wat effectief is gebleken voor mensen met een meer kyfotische houding.

De Florien Fife biedt dynamische beweging voor de gebruiker en is zeer mobiel voor de zorgverlener. Dankzij de verwijderbare armmodules is de stoel makkelijk toegankelijk voor een tillift.



Handbediend



Kantelfunctie



In hoek verstelbare beensteun

## Productbeschrijving

### Kenmerken en voordelen

- Handbediende kantelfunctie
- Handbediende beenhoekverstelbare beensteun
- Beensteun met negatieve hoek van 25° – geschikt voor contracturen van de knie en vergemakkelijkt staande verplaatsingen
- Hellende zitmodule
- Verwijderbare armsteunen voor makkelijker toegang met tillift en voor zijwaartse verplaatsingen
- Drie opties voor zitdiepte: 435 mm, 460 mm, 485 mm (te specificeren tijdens de fabricage)
- Drie zitbreedtes: 400 mm, 450 mm, 500 mm (afhankelijk van de breedte van de armsteunen)
- Multipositioneerbare, integrale hoofdsteun
- Ergonomisch gepositioneerde duwhendel
- Rugleuning met waterval
- In hoogte verstelbare, naar boven inklapbare voetsteun
- Bevestigingsplaten voor bekkenpositioneerders
- Wielen van 100 mm, geremd op de achterwielen

### Accessoires

- Vlak zitbord met ingebouwde helling van 60 mm aan de voorzijde
- Infill-armblokken
- Beensteunen met laterale ondersteuning
- Infill-zittingblokken
- Universele hoofdsteun
- Heupriem met D-ringriemen
- Bekkenpositionering met D-ringriemen
- Gelamineerd blad met riemen
- Universeel mobiel blad

### Drukverlichtende zitmodules (integraal)

- Reflexion™-schuim
- Dyna-Tek® Intelligent Air



## Florien II

**Productcode:** SEA0711001

**SWL:** 180 kg

**De Florien II is een dynamisch en zeer mobiel zitsysteem dat zorgt voor een grotere onafhankelijkheid dankzij een ondersteunende comfortabele zitpositie die een correcte houding bevordert.**

Unieke kenmerken zijn een ergonomische gemodelleerde rugleuning en een moderne vormgeving, waardoor de stoel een uitstekende oplossing is voor een breed scala aan gebruikers en zorgomgevingen.

De verwijderbare armsteunen zijn ideaal voor gebruikers die gebruikmaken van een tillift of die in staat zijn om zich zelfstandig zijwaarts te verplaatsen.

Het modulaire ontwerp van de Florien II maakt eenvoudige vervanging van componenten mogelijk wanneer de stoel een nieuwe gebruiker krijgt, waardoor dit model een kosteneffectieve zitoplossing en een waardevolle aanwinst is voor zorgverleners.



Handbediend



Kantelfunctie



In hoek  
verstelbare  
beensteun

## Productbeschrijving

### Kenmerken en voordelen

- Handbediende kantelfunctie
- Handbediende beenhoekverstelbare beensteun
- Beensteun met negatieve hoek van 25° – geschikt voor contracturen van de knie en vergemakkelijkt staande verplaatsingen
- Verwijderbare armsteunen voor makkelijker toegang met tillift en voor zijwaartse verplaatsingen
- Drie opties voor zitdiepte: 435 mm, 460 mm, 485 mm (te specificeren tijdens de fabricage)
- Drie opties voor zitbreedte: 400 mm, 450 mm, 500 mm (afhankelijk van de breedte van de armsteunen)
- Multipositioneerbare, integrale hoofdsteun
- Comfortabel gemodelleerde rugleuning
- Ergonomisch gepositioneerde duwhendel
- Wielen verkrijgbaar in twee uitvoeringen: wielen van 100 mm, geremd op de achterwielen, en een uitvoering met grote wielen, verkrijgbaar met achterwielen met remstang van 315 mm. Op aanvraag verkrijgbaar met zwenkwielvergrendelingen

### Accessoires

- In hoogte verstelbare, naar boven inklapbare voetsteun
- Beensteunen met laterale ondersteuning
- Verstelbare hoofdsteun
- Heupriem met D-ringriemen
- Bekkenpositionering met D-ringriemen
- Universeel blad
- Vlak zitbord

### Drukverlichtende zitmodules (integraal)

- Reflexion™-schuim
- Dyna-Tek® Intelligent Air

## Encora

**Productcode:** SEA0511001

**SWL:** 160 kg

**Kenmerkend voor de Encora is de mogelijkheid om de stoel omhoog en omlaag te brengen om voor elke gebruiker de juiste zithoogte in te stellen. Hierdoor kan de gebruiker in zitpositie de voeten stevig op de grond zetten voor een gelijkmatige gewichtsverdeling en de ambulante gebruiker kan gemakkelijker opstaan vanuit de stoel.**

De gekantelde positie van de Encora is gemakkelijk aan te passen om ultieme drukregulatie te bevorderen. De onafhankelijke hoekverstelling van de rugleuning maakt het mogelijk om de meest comfortabele en ontspannen rusthouding te kiezen. Ook kan de beensteun door de verzorger of gebruiker met een kleine hendel op de armsteun van de stoel of met een afstandsbediening worden verhoogd.

De Advanced Comfort Backrest van de Encora, gevuld met het veelgeprezen Reflexion™-schuim, vormt zich naar de contouren van de gebruiker voor een goede verdeling van het lichaamsgewicht en biedt superieur comfort en ondersteuning. Verdere positioneringsassistentie wordt geboden door de ingebouwde, verstelbare beensteunen met laterale ondersteuning en de lumbale kussens die het ergonomisch ontwerp van de gevormde rugleuning ondersteunen.



Handbediend



Elektrisch  
aangedreven



Kantelfunctie



Verstelbare  
rughoek



Articulerende  
beensteun



Verstelbare  
zithoogte

## Productbeschrijving

### Kenmerken en voordelen

- Kantelfunctie – handbediend of elektrisch aangedreven
- Beenhoekverstelbare beensteun – handbediend of elektrisch aangedreven
- Verstelbare helling van de rugleuning – handbediend of elektrisch aangedreven
- Verstelbare zithoogte – zodat ambulante gebruikers hun voeten stevig op de grond kunnen zetten
- Verstelbare lengte van de zitting
- Rugleuning verkrijgbaar in twee uitvoeringen: Advanced Comfort Backrest met ingebouwde, verstelbare laterale ondersteuning of rugleuning met waterval
- Drukverlichting op alle gebruiksoppervlakken
- Multipositioneerbare, integrale hoofdsteun
- Multistretch, ademende Dartex-bekleding op alle gebruiksoppervlakken

### Accessoires

- In hoogte verstelbare, naar boven inklapbare voetsteun
- Gelamineerd blad met riemen
- Gepolsterde of universele hoofdsteun
- Heupriem met D-ringriemen
- Bekkenpositionering met D-ringriemen

### Drukverlichtende zitmodules (integraal)

- Reflexion™-schuim
- Dyna-Tek® Intelligent Air





## Omega

**Productcode:** SEA0711001

**SWL:** 150 kg

**Comfort en veiligheid vormen de basis van de Omega. Deze robuuste en duurzame stoel heeft het vermogen om veeleisende en zware bewegingen te weerstaan en biedt tegelijkertijd een veilige en ontspannen zithouding.**

Een ergonomisch gevormde rugleuning en geprofileerde zitting verzekeren een optimaal comfort en zorgen voor een goede houding tijdens activiteiten zoals eten. Ontspannen en slapen worden bevorderd door de unieke gekoppelde rugleuning en zitting in de ligpositie.

Als de rugleuning achterover helt, wordt de zithoek groter. Dit garandeert een consistent goede zitpositie zonder verlies van zithoogte aan de voorzijde.



Handbediend



Verstelbare rughoek

## Productbeschrijving

### Kenmerken en voordelen

- Handbediende hoekverstelling van de rugleuning en variabele zithoek – naarmate de rugleuning verder achterover helt, wordt de hoek van de zitting groter voor verbeterd comfort en veiligheid
- Pivoterende zitting aan de voorzijde om de afstand tussen knie en vloer te behouden
- Robuust, duurzaam frame met modulaire componenten voor rugleuning, armsteunen en zitting
- Horizontaal en verticaal ergonomisch gevormde rugleuning ter bevordering van de stabiliteit van het middenrif
- Rugleuning verkrijgbaar in twee opties voor de hoogte: 740 mm of 800 mm\*
- Drie opties voor zitbreedte: 380 mm, 430 mm, 510 mm\*
- Drie opties voor zitdiepte: 430 mm, 470 mm, 500 mm\*
- Ondersteunende beensteun met Reflexion™-schuim (verwijderbaar)
- Ergonomisch gepositioneerde duwhendel
- Verkrijgbaar zonder beensteun, indien noodzakelijk

### Accessoires

- In- en uitschuifbare voetsteun voor gebruik wanneer de beensteun is verwijderd
- Verzwaarde universele hoofdsteun
- Gepolsterde hoofdsteun
- Heupriem met D-ringriemen
- Bekkenpositionering met D-ringriemen
- Hoofdkap
- Wasbare losse hoezen

### Drukverlichtende zitmodules (integraal)

- Reflexion™-schuim
- Dyna-Tek® Intelligent Air

\* Te specificeren tijdens fabricage

## Regent

**Productcode:** SEA1211001

**SWL:** 102 kg

**Hoogwaardige en uitgekende ontwerpen verbergen de kenmerken die de Regent-serie tot de ideale robuuste zitoplossing voor ambulante gebruikers maakt.**

Hoge, brede armsteunen bieden een gevoel van veiligheid en vergemakkelijken het opstaan, terwijl verschillende geprofileerde stijlen van de rugleuning superieur comfort en houdingsondersteuning bieden. Door de verstelbare zitdiepte en -hoek kan de Regent op elke individuele gebruiker worden afgestemd.

De modulariteit van de serie leent zich voor gemakkelijk vervangen en repareren van componenten, waardoor het voor veel zorgomgevingen een duurzame optie is.

De Regent-serie is een veelzijdige oplossing voor mensen die langdurig zitten dankzij de extra optie van het Intelligent Air-integraalkussen op de zitting, ontwikkeld voor mensen die een zeer hoog risico lopen of decubitus van graad IV hebben (EPUAP).



Handbediend



Verstelbare rughoek

## Productbeschrijving

### Kenmerken en voordelen

- Twee maten: Major en Minor
- Keuze uit twee ontwerpstijlen
- Verstelbare zitdiepte en -hoek
- Modulaire configuratie
- Drukverlichtend schuim op rugleuning en armsteunen van de stoel

### Accessoires

- In- en uitschuifbare voetsteun
- Duwhendel
- Gelamineerd blad met riemen
- Losse hoezen voor armsteunen en zitting
- Verzwaarde universele hoofdsteun
- Heupriem met D-ringriemen
- Bekkenpositionering met D-ringriemen

### Drukverlichtende zitmodules (integraal)

- Reflexion™-schuim
- Dyna-Tek® Intelligent Air



## Stirling

**Productcode:** CH02000

**SWL:** 102 kg

**De hellingshoek van de zitting ten opzichte van de hoek van de rugleuning en de laterale ondersteuning van de Stirling garanderen de juiste houding en positie van de gebruiker.**

Elegante eenvoud, gecombineerd met goede verhoudingen en aandacht voor detail, zorgt ervoor dat de Stirling geschikt is voor veel verschillende omgevingen.

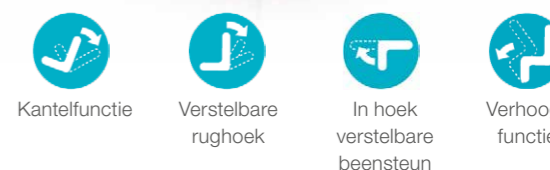
## Wendover Advance

**Productcode:** CH0900000

**SWL:** 158 kg

**De Wendover Advance riser recliner met verstelbare rugleuning is een eigentijdse stoel ontworpen met het oog op eenvoud. Deze elegante stoel is verkrijgbaar in de maten small, medium en large en is geschikt voor mensen van vrijwel alle lengtes om een comfortabele zithouding te bereiken die een goede houding bevordert.**

Verkrijgbaar met zachte/gepolsterde rugleuning, waterval rugleuning, rugleuning met laterale ondersteuning of T-rugleuning om het comfortniveau aan te passen aan individuele voorkeuren. De Wendover Advance® kan worden ondersteund door een keuze uit verschillende acties, afhankelijk van uw functionele behoeften: een enkele motor voor diegenen die er de voorkeur aan geven om een hoek te houden tussen de zitting en de rugleuning terwijl ze achterover leunen, of tweemotorig kantelbaar voor de extra functie van onafhankelijke verstelbaarheid van beensteun en rugleuning.



## Productbeschrijving

### Kenmerken en voordelen

- Elegant, eenvoudig ontwerp
- Correcte positionering en ondersteuning
- Vaste hoek tussen zitting en rugleuning
- Beensteunen met laterale ondersteuning
- Ingebouwde hoofdsteunondersteuning
- Wielen van 70 mm, geremd op de achterwielen

### Accessoires

- Hoofdsteunen
- In- en uitschuifbare voetsteun
- Beensteunen
- Gelamineerd blad
- Wiggen en kussens
- Heupriem met D-ringriemen
- Bekkenpositionering met D-ringriemen

### Drukverlichtende zitmodules (integraal)

- Reflexion™-schuim

## Productbeschrijving

### Kenmerken en voordelen

- Keuze uit eenmotorig of tweemotorig voor kantelfunctie
- Keuze uit drie maten: small, medium of large
- Keuze uit vier stijlen voor de rugleuning – zachte/gepolsterde rugleuning, waterval rugleuning, rugleuning met laterale ondersteuning of T-rugleuning
- Gefixeerde overtrek voor zitting en beensteun
- Zwenkwielen\* voor gemakkelijk manoeuvreren
- Ruime keuze uit zachte hoezen, waterbestendige stoffen, ademende stoffen, vinyl of leer\*\*

### Accessoires

- Verwijderbare overtrek van de zitting en beensteun voor gemakkelijk reinigen
- Verwijderbaar kussen voor de beensteun
- Bekleed of volledig afgesloten mechaniek
- Oplaadbare noodbatterij of AccuPak-voorziening

### Drukverlichtende zitmodules (integraal)

- Reflexion™-schuim

\*Zwenkwielen van polyurethaan (achter vergrendelbaar) of antislipglides ten zeerste aanbevolen voor houten, laminaat- of vinylvloeren in de thuisomgeving en rubberen wielen (achter vergrendelbaar) voor zorginstellingen, te specificeren op het moment van fabricage.  
\*\*Vinyl, leer en sommige zachte hoesmaterialen kunnen kraken of geluid veroorzaken op stoelen met acties.



## Chatsworth Advance

Productcode: CH0800000

SWL: 158 kg

**De Chatsworth Advance riser recliner is de ultieme zitoplossing op maat. Hij wordt geleverd met een reeks opties die tegemoetkomen aan uw behoeften en budget.**

Kies uit eenmotorig, tweemotorig of tweemotorig voor kantelfunctie, die er beide voor zorgen dat u met een soepele, moeiteloze beweging overeind komt en weer achterover kunt kantelen, bedienbaar met een eenvoudig te gebruiken handset. De sta-op- en kantelfunctie van de Chatsworth Advance kunnen worden aangepast voor het bereiken van de beste positie voor elke gebruiker om op te staan. Deze stoel wordt standaard geleverd met maximale kantelpositie en laagste stand maar is op verzoek eenvoudig aan te passen om een hogere, vlakke stand of een zeer hoge vrijwel vlakke stand te bereiken. Dit kan handig zijn bij zijwaartse verplaatsingen naar bed of naar een andere stoel.

De Chatsworth Advance kan qua zitbreedte, -hoogte en -diepte en hoogte van de armsteunen worden afgestemd op de specificaties van elk individu, voor meer comfort en ondersteuning in zitpositie. Daarnaast is er een keuze mogelijk tussen traditionele, zogenaamde 'scrolled' armleuningen of een meer eigentijdse vormgeving, zodat u de stoel kunt aanpassen aan uw eigen stijl.



Kantelfunctie



Verstelbare rughoek



In hoek verstelbare beensteun



Verhoog-functie

## Productbeschrijving

### Kenmerken en voordelen

- Eenmotorig, tweemotorig of tweemotorig voor kantelfunctie
- Standaard maten (small, medium en large) of op maat gemaakte afmetingen
- Keuze tussen traditionele, zogenaamde 'scrolled' armleuningen of een meer eigentijdse vormgeving
- Keuze uit vier stijlen voor de rugleuning – zachte/gepolsterde rugleuning, waterval rugleuning, rugleuning met laterale ondersteuning of T-rugleuning
- Keuze van sta-op- en kantelhoek voor modellen in de maten medium en large
- Gefixeerde overtrek voor zitting en beensteun
- Zwenkwielen\* voor gemakkelijk manoeuvreren

### Accessoires

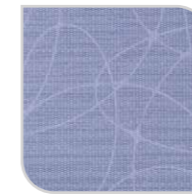
- Verwijderbare overtrek van de zitting en beensteun voor gemakkelijk reinigen
- Verwijderbaar kussen voor de beensteun
- Houten handgrepen voor meer zekerheid tijdens opstaan. Opmerking: de armsteunen zijn dan 25 mm lager
- Bekleed of volledig afgesloten mechaniek
- Oplaadbare noodbatterij of AccuPak-voorziening

### Drukverlichtende zitmodules (integraal)

- Reflexion™-schuim

## Vinyl

### Venture (CH)



Hyacinth



Rose

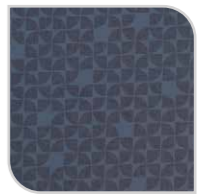


Mulberry



Duck Egg

### Cadet Trek (CH)



Indigo

### Berkshire (CH)



Boxford



Fawley



Caversham



Purley

### Wild Heather (CH)



Spey

### Brookland (A)



Red



Navy



Espresso



Black

### Etch (CH)



Wedgwood

### Enduralex Prairie (A)



Turtlecreek



Duststorm



Raindance

\*Zwenkwielen van polyurethaan (achter vergrendelbaar) of antislipglides ten zeerste aanbevolen voor houten, laminaat- of vinylvloeren in de thuisomgeving en rubberen wielen (achter vergrendelbaar) voor zorginstellingen, te specificeren op het moment van fabricage.



Stoffen voor vaste bekleding

Spirit (A)



Blue Burgundy

Monaco (A)



Black/Chalk Mulberry Azure

Stoffen voor losse hoezen

Spirit



Blue Burgundy

Monaco



Black/Chalk Azure

Stoffen voor riser recliner in de thuisomgeving

Boucle (A)



Navy Berry Cherry Rose Fennel



Manilla Cream

Stoffen voor riser recliner in de thuisomgeving

Hendon Weave (A)



Rose Slate Corn Sand Pebble Linen

Hendon Stria (A)



Rose Pebble Linen

Portobello Geometric (A)



Evergreen Earth Cocoa Jute Natural

Portobello Leaf(A)



Evergreen Rose Cocoa Jute Champagne

Montana Brushstrokes (A)



Cocoa Oatmeal

Montana Plain (A)



Oatmeal

Montana Leaf (A)



Oatmeal

Camden Leaf (A)



Wine



Pearl

Camden Floral (A)



Oyster

Chartwell Diamond (A)



Wine

Chartwell Plain (A)



Wine

Hagen (A)



Cobalt



Silver

Stanway (A)



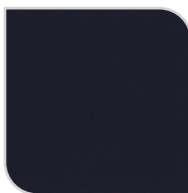
Duck Egg



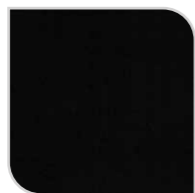
Mushroom

Dartex

Dartex



Navy



Black



Graphite

Toelichting Stoffen

**Vinyl** voor vaste bekleding is een waterbestendig, antimicrobieel en schimmelwerend materiaal dat geschikt is voor veeleisende toepassingen. Vinyl wordt sterk aanbevolen voor ziekenhuisomgevingen.

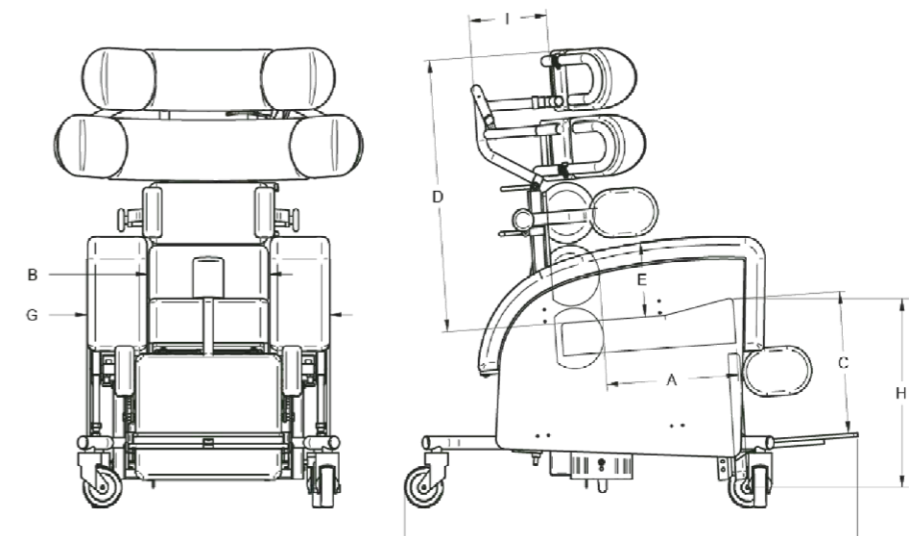
**Panvelle Stretch** voor vaste bekleding is een unieke antibacteriële stof die waterafstotend is maar toch ademend en warm aanvoelt.

**Panaz Trevira** is een stof voor katoenen losse hoezen en kan gemakkelijk worden gereinigd.

**Dartex** is een sterke, multistretch, dampdoorlatende stof die makkelijk schoon te vegen is en de drukverlichting van onze stoelen zeer goed aanvult. Dartex is de standaard bekleding op gebruiksovervlakken.

Alle materialen zijn getest op brandbaarheid voor ontstekingsbron 0, 1 en 5 (BS 5852). Let op: de weergegeven kleuren zijn uitsluitend ter illustratie; de producten kunnen er anders uitzien dan hier getoond.

Duo Major/Minor

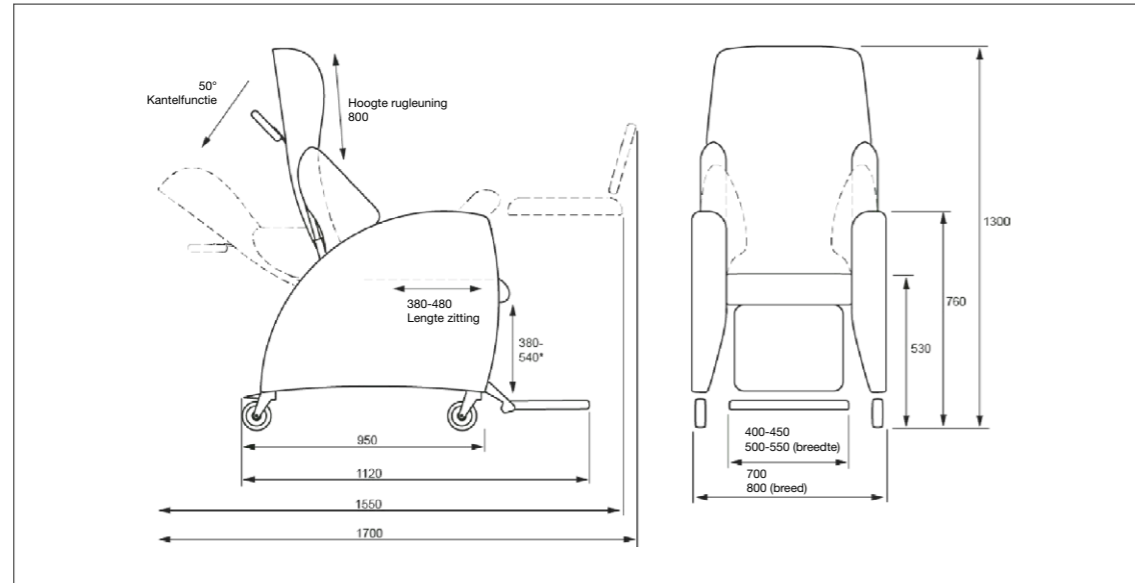


	Major	Minor
<b>A:</b> Zitdiepte	380-500 mm	320-460 mm
<b>B:</b> Breedte zitting	350/400/450/500 mm	300/350/400/450 mm
<b>C:</b> Hoogte zitting (vanaf voetbord)	350-500 mm	300-450 mm
<b>D:</b> Hoogte rugleuning	670-940 mm	610-820 mm
<b>E:</b> Hoogte armsteun	180-300 mm	180-300 mm
<b>F:</b> Totale lengte	1180 mm	1030 mm
<b>G:</b> Totale breedte	680-830 mm	620-770 mm
<b>H:</b> Hoogte zitting (vanaf de grond)	610-630 mm	500-620 mm
<b>I:</b> Verstelbare diepte hoofdsteun	100 mm	80 mm
Kantelfunctie	Horizontaal tot 35° achterover (28° achterover op handbediende uitvoering). Gereguleerd bewegingsbereik tussen 10° en 25°	
Helling rugleuning	90° tot 130°	90° tot 130°
Negatieve hoek beensteun	-25°	-25°
Verstelbare hoek voetsteun	60°, 75°, 90°, 105°, 120°	60°, 75°, 90°, 105°, 120°

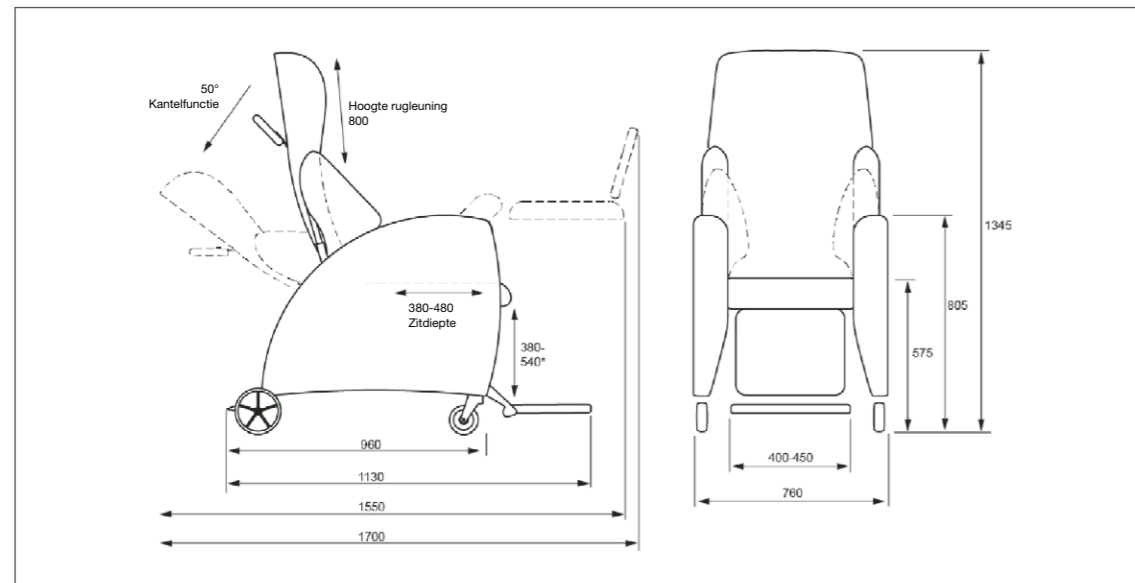


## G-2

### Uitvoering met standaard wielen

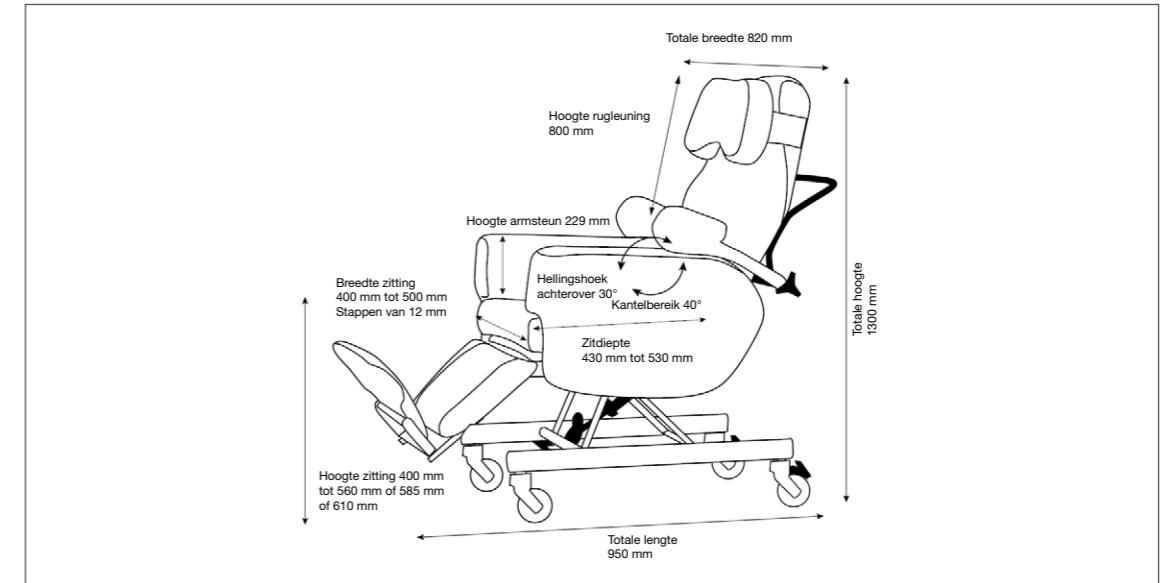


### Uitvoering met grote wielen



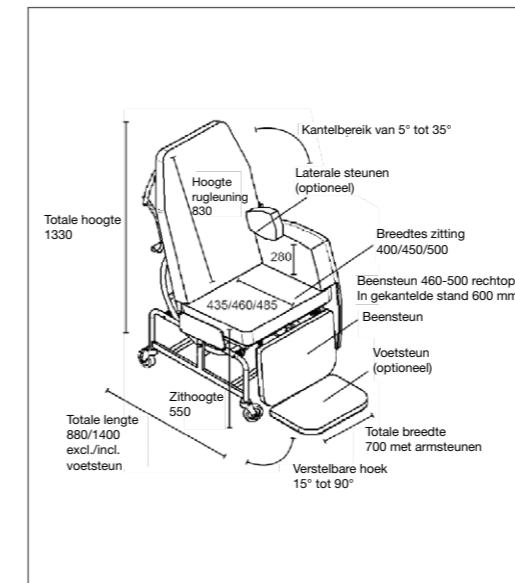
Afmetingen in mm

## Florien Elite



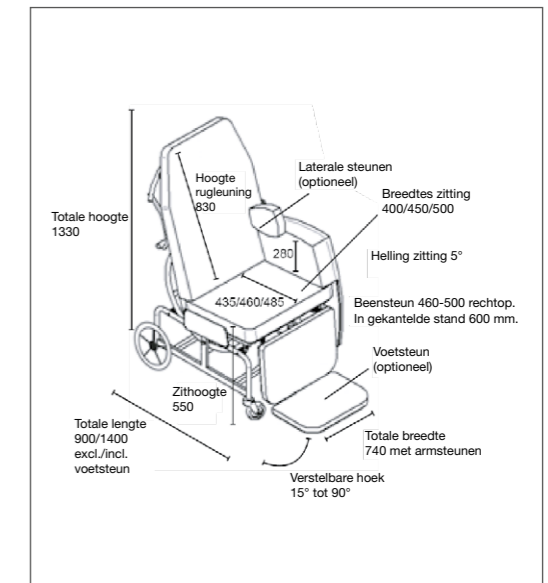
## Florien II & Florian Fife

### Uitvoering met standaard wielen

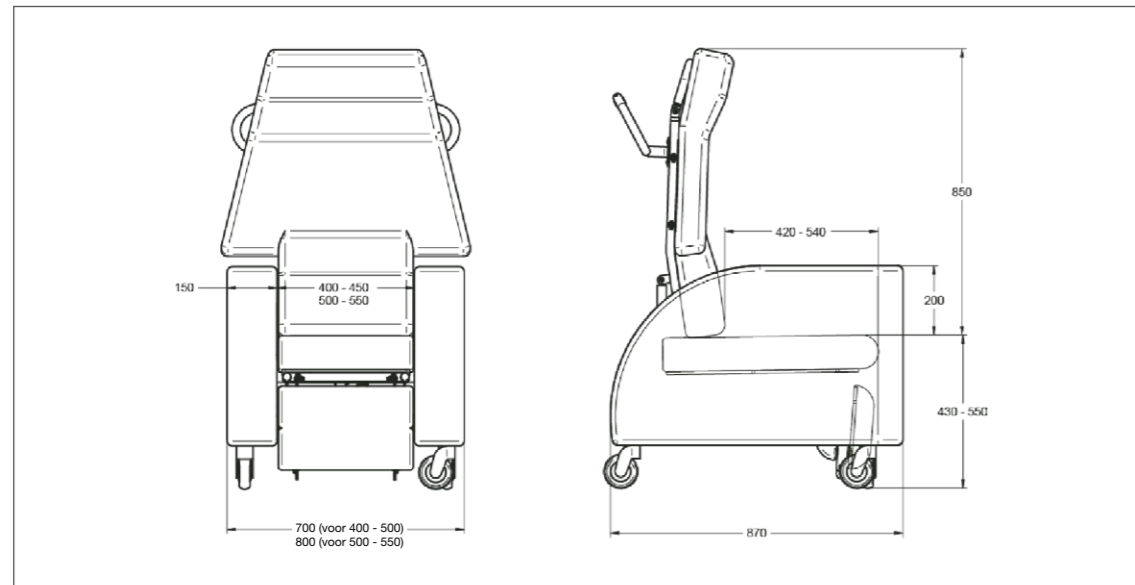


Afmetingen in mm

### Uitvoering met grote wielen

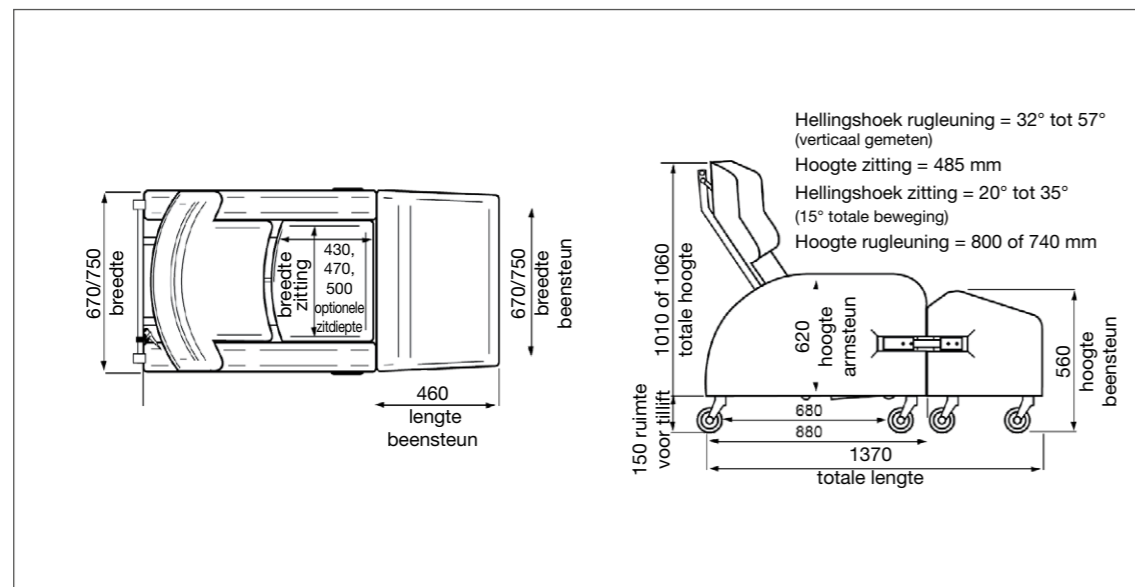


### Encora



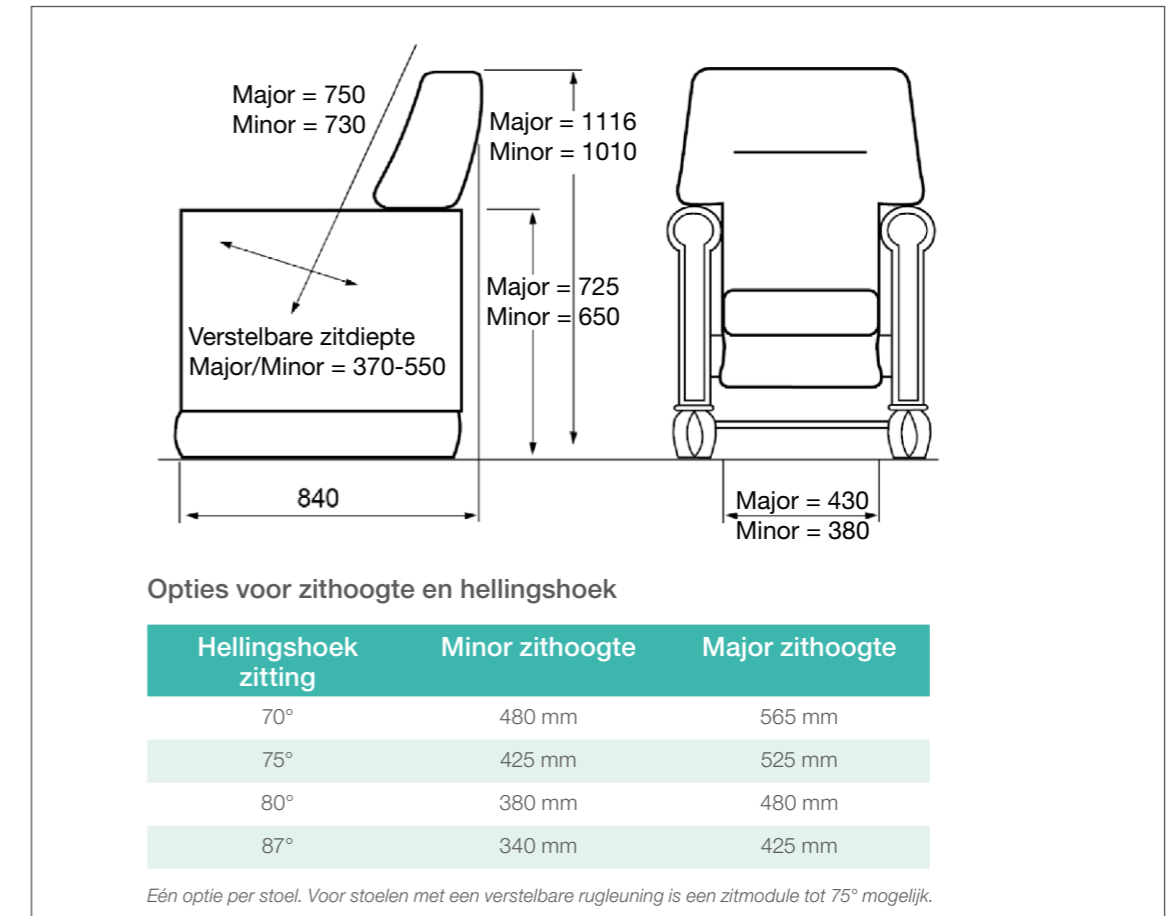
Afmetingen in mm

### Omega



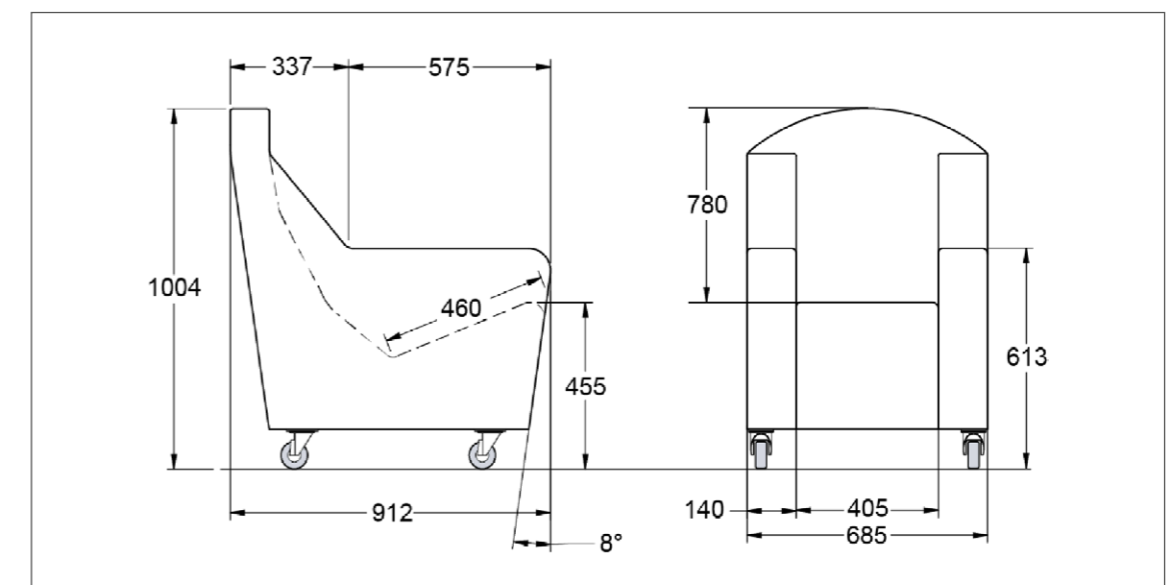
Afmetingen in mm

### Regent



Afmetingen in mm

### Stirling



Afmetingen in mm









# Direct Healthcare Group

Advancing Movement & Health®

## Direct Healthcare Group BV

Weteringweg 5-9  
2641 KM Pijnacker  
Tel: +31 (0)15 369 54 40  
[www.directhealthcaregroup.com/nl](http://www.directhealthcaregroup.com/nl)  
[info.nl@directhealthcaregroup.com](mailto:info.nl@directhealthcaregroup.com)