



CITROËN



CITROËN BERLINGO XL

Rolstoelauto met verlaagde vloer & oprijplaat

Trapmann 
Auto-aanpassingen. Herwin je mobiliteit.

CITROËN BERLINGO XL

Rolstoelauto met verlaagde vloer & oprijplaat



- 1** Een lichtgewicht oprijplaat die eenvoudig te bedienen is en neergelegd kan worden creëert een vlakke koffer.



- 2** Het rolstoelvergrendelingsstelsel en de 3-punsgordel voldoen aan de ISO-10542 kwaliteitsnorm.



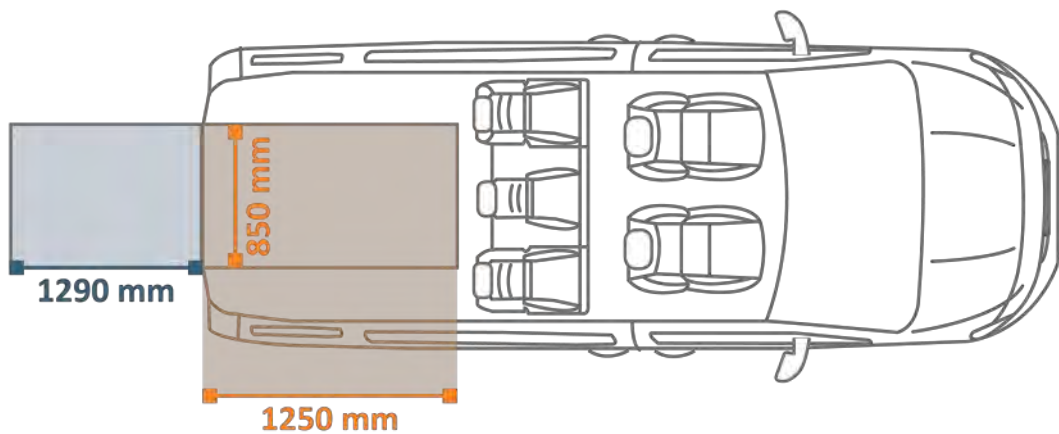
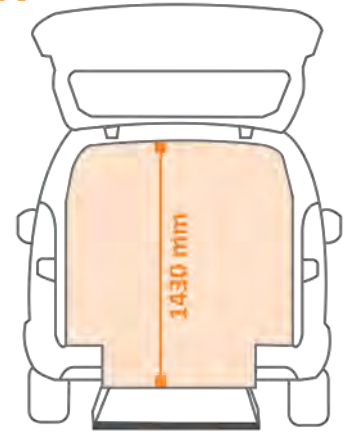
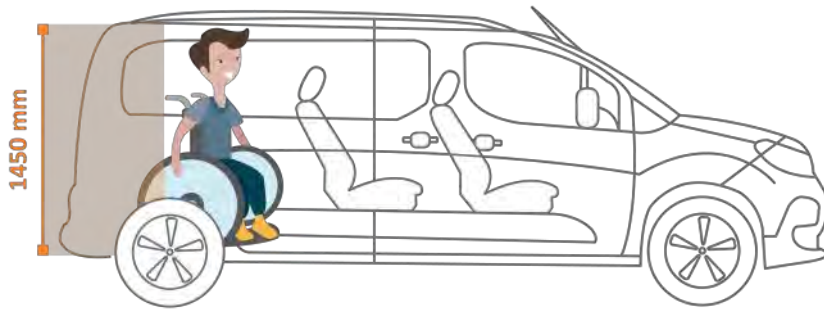
- 3** Een grote, verlaagde vloer van 1460 x 850 mm zorgt voor een comfortabele ruimte met een binnenhoogte van 145 cm.



- 4** Aangezien de oprijplaat een mooi geheel vormt met de ombouw behoudt de wagen zijn nette look.

CITROËN BERLINGO XL

Rolstoelauto met verlaagde vloer & oprijplaat



Originele bank naar voor kantelen



Rolstoelgebruiker achter 2e zitrij

CITROËN BERLINGO XL

Capaciteit

standaard bezetting: 1 rolstoel + 1 zitplaats + chauffeur
maximum bezetting: 1 rolstoel + 4 zitplaatsen + chauffeur

Basisombouw **BODEMVERLAGING ACHTERAAN HET VOERTUIG**

- ➔ manuele aluminium oprijplaat, doorklapbaar
- ➔ rolstoelvergrendeling met 2 elektrische oprollers
vooraan en 2 mechanische oprollers achteraan
- ➔ heupgordel en driepuntsveiligheidsgordel
- ➔ terug monteren van originele parkeersensoren
- ➔ hulpompjes om de oprijplaat te verlichten

Opties

- ➔ Behouden van de originele 3-zitsbank
- ➔ een vaste zitplaats op de 2de zitrij; links of rechts geplaatst
- ➔ een uitneembare zitplaats op de 2de zitrij; links of rechts geplaatst
- ➔ een draaibare klapzetel op de 3de zitrij; link of rechts geplaatst
- ➔ hoofd-en rugsteun
- ➔ elektrische lier, centraal geplaatst om de rolstoel in de wagen te trekken

Administratie

Kosten verbonden aan de opmaak van het homologatiedossier
en het nieuw gelijkvormigheidsattest (COC) 2^{de} fase

