



Meest **compacte**  
mid-wheel rolstoel



- excellente buitenprestaties
- wendbaar en compact

### **SIGMA - midwheeldrive**

SIGMA geeft u de vrijheid om overal te gaan waar u maar wilt en combineert de beste kenmerken in één elektronische rolstoel.

Dankzij de unieke ophanging van de SIGMA en de LiNX-besturing wordt rijden een verbazingwekkende soepele ervaring en dit leidt tot uitstekende prestaties bij gebruik buitenshuis.

Zelfs bij een full option, blijft de SIGMA compact en zeer wendbaar. Perfect voor het nemen van scherpe bochten, zowel in kleine als in grote ruimtes.

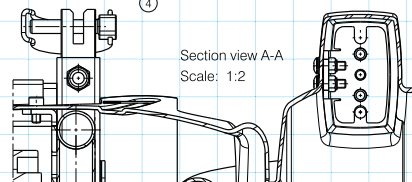
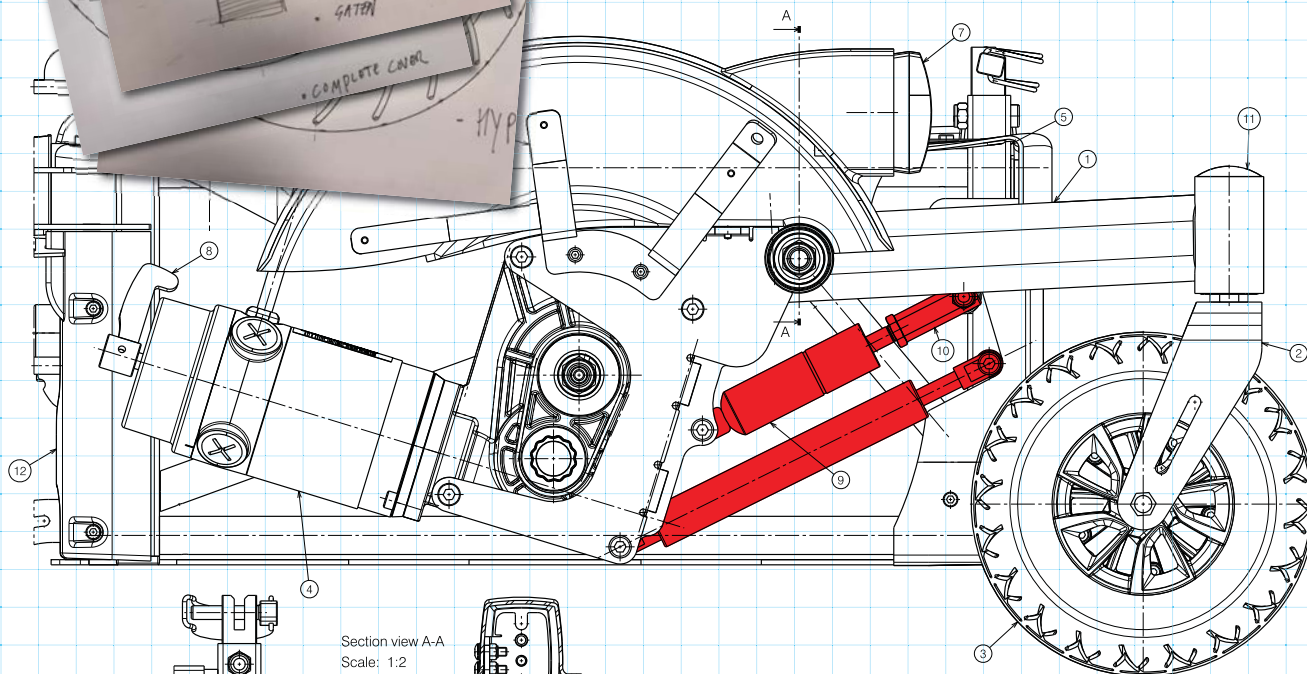
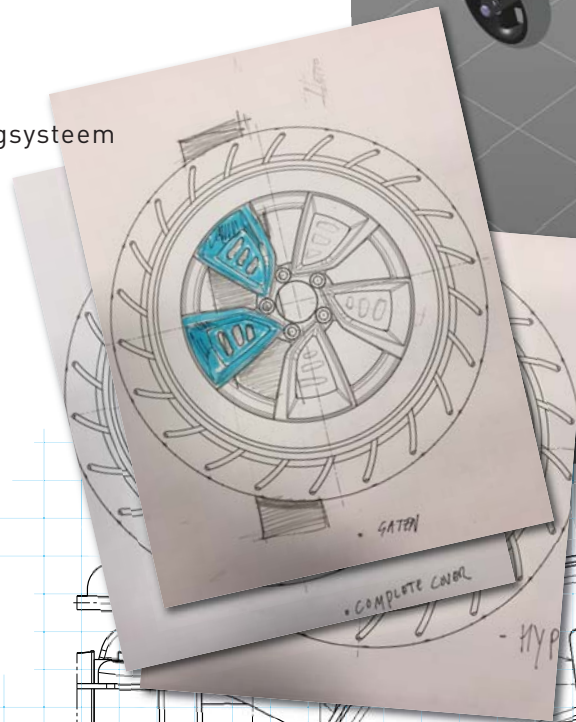
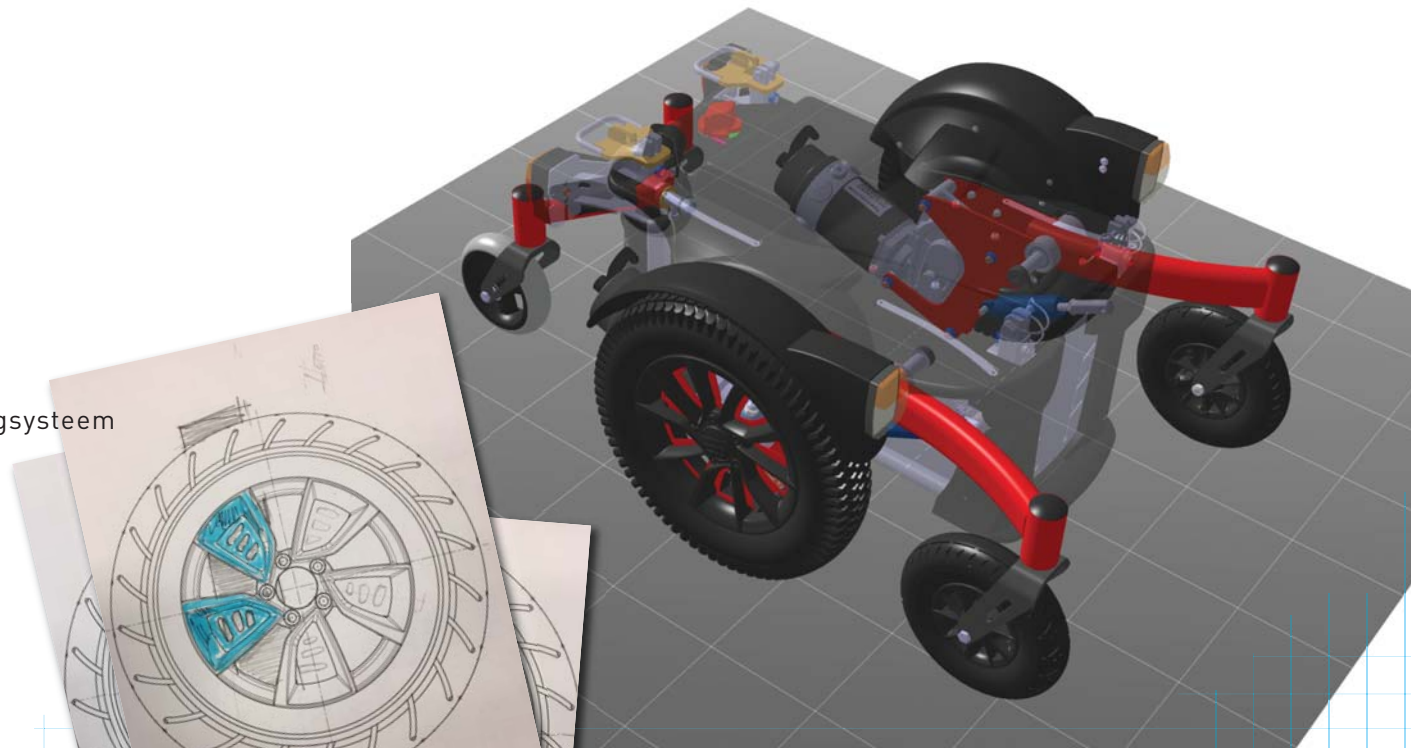
De SIGMA-rolstoel is verkrijgbaar in verschillende configuraties en werd ontwikkeld om perfect bij u aan te sluiten. We streven ernaar om u de best mogelijke ervaring aan te bieden met het ultieme zit- en rijcomfort. Met een breed scala aan opties kan de SIGMA worden aangepast aan uw persoonlijke behoeften en levensstijl.

- unieke ophanging
- rijcomfort

### SIGMA - VERMEIREN ontwerp

Onze professionele ontwerpers hebben een uniek ophangstelsel ontwikkeld met 3 pendelarmen. Daardoor blijven de 6 wielen permanent in contact met de grond op verschillende ondergronden.

Door deze unieke 3-punts ophanging, blijft de SIGMA op elk moment stabiel en kan hij hoogteverschillen tot 50 mm (65 mm SIGMA 230) overbruggen.





## De nieuwe generatie besturingssystemen voor elektronische rolstoelen

- Uitbreidbaar systeem
- Modulaire componenten
- Up-to-date technologie
- Vernieuwde aanpak in programmatie



■ adaptieve besturingen

### SIGMA - LiNX besturingen

De SIGMA wordt geleverd met een **LiNX** besturingssysteem.

Met een constante snelheid op oneffen terrein rijden kan moeilijk zijn. Het intelligent **LiNX** systeem met actieve weerstands aanpassing analyseert constant en dit resulteert in een optimale reactie van de motoren op het terrein met als gevolg een optimaal rijcomfort en veiligheid.

Door de modulaire opbouw kan de **LiNX** besturing eenvoudig worden uitgebreid met opties, kunnen functies gemakkelijk aangepast worden en kan ook het onderhoud efficiënt uitgevoerd worden.

De basis controller verleent toegang tot de meeste functies van de SIGMA rolstoel.



SE08 - Extra besturing



SE09 - Begeleider besturing



SE64 - 10-voudige schakelaar



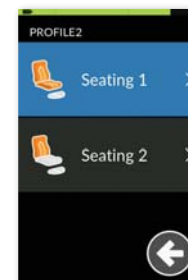
**LINX** besturing met LCD touch screen geeft toegang tot een groot aantal functies (inclinatie van zit en rugleuning, verlichting... ) met directe visualisatie op het LCD-scherm voor meer comfort en gebruiksgemak.



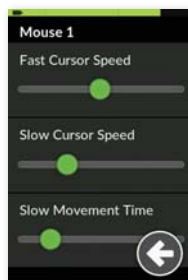
Zit en rug aanpassingen



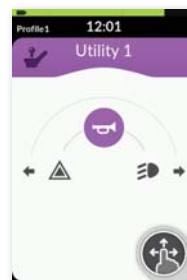
Duidelijke pictogrammen



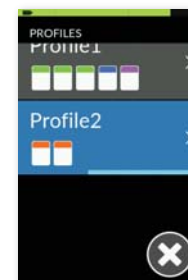
Personaliseerbaar



Fijnafstelling van de instellingen



Verschillende hulpprogramma's



Gepersonaliseerde profielen

De **LINX**-interface is beschikbaar op iOS en PC, zodat u de SIGMA data snel en gemakkelijk kan configureren of analyseren.

**LINX** biedt uitgebreide gegevens en statistieken aan om de prestaties van uw rolstoel te kunnen analyseren. De data kan in realtime worden bekeken via een Bluetooth®-verbinding.

Met een sleutel kunnen de instellingen van de rolstoel die uitgerust is met een **LINX** besturing worden aangepast.



SE83 - Mini joystick



SE82 - Knoppen besturing

### SIGMA - LINX extra besturingen

Aanvullend bestaan er extra besturingen die aan de achterzijde gemonteerd kunnen worden. Knopbesturingen, mini joysticks of besturingen die een persoonlijke oplossing kunnen aanbieden aan elke gebruiker.



# ■ bewegingsvrijheid

## SIGMA - Besturingen

VERMEIREN streeft ernaar het persoonlijke comfort van elke gebruiker te verbeteren en biedt meerdere soorten besturingen en systemen aan, aangepast aan de noden van elke gebruiker. Van standaard en extra besturingen tot op maat gemaakte kinbesturingen met volledig geïntegreerde touchscreen besturing.

### SE04 - Kinbesturing



SE63 - Schuimrubberen bal



SE02 - LiNX basis besturing



SE02 - LiNX LCD besturing



SE53 - Wegzwenkbare besturing



SE53A - Wegzwenkbare besturing met vergrendel posities



SE53Z - Wegzwenkbare verlagende besturing



SE55 - Versterkte besturing

## persoonlijk comfort

### **SIGMA - Zitcomfort**

Goed zitten is essentieel voor het comfort van iedereen. Van zachte, voorgevormde armsteunen tot rugleuningen en kussens met speciale ventilatieopeningen of stijlvollere, kunstlederen rugleuningen... alle types zijn compatibel met de SIGMA rolstoel en dragen bij tot een aangenaamere rijervaring.



**Armsteun in PU uitvoering**



**Armsteun in kunstlederen uitvoering**



**Armsteun in SOFT uitvoering**



**Rug en zit in transpiratie ventilerend materiaal**



**Rug en zit in SOFT uitvoering**



**Rug en zit in kunstlederen uitvoering**

## ■ zitconfiguraties

Optionele zitconfiguraties zijn altijd op aanvraag beschikbaar. Van een extra lift (SE42) die een hoogteverschil tot 300 mm kan overbruggen tot een extra zitkanteling tot 50° (SE43). Deze extra functies dragen bij aan de kwaliteit van uw levensstijl en maken het u gemakkelijker in uw dagdagelijkse activiteiten.





■ eigentijds ontwerp



## ■ SIGMA 230

Design betekent niet altijd dat je moet toegeven als het gaat over functionaliteit. Voor de gebruikers die iets extra wensen, hebben we de SIGMA 230 gecreëerd. Uitgerust met grotere voorwielen, stalen voorvorken en een extra obstakelhoogte tot 65 mm.



## ■ conformiteit

### **SIGMA - Uw garantie op kwaliteit.**

Kwalitatief voldoet de SIGMA aan de hoogste eisen en normen, vastgelegd door gecertificeerde testinstituten in de meeste Europese landen.

### **De rolstoel moet aan u worden aangepast en niet omgekeerd.**

Ons basisprincipe is: de rolstoel moet aan u worden aangepast, niet andersom. Daarom hebben onze rolstoelen een modulair ontwerp.

Alle soorten rolstoelen kunnen worden aangepast, hebben tal van accessoires en alle opties zijn onderling uitwisselbaar. Dit is het resultaat van ons voortdurende onderzoek en meer dan 63 jaar ervaring.



## opties

**B06** - manuele voetsteun

**BZ8 ART** - lengte corrigerende beensteun

**BZ8E ART** - elektrisch verstelbare beensteun

**B15A** - zwarte tafel in ABS

**B31** - krukkenhouder

**L04** - zijdelingse rugpelot

**SE24** - bekerhouder

**SE26** - duwstang

**BZ10E** - elektrische voetplaat

**L55** - verstelbare hoofdsteun

**L58** - verstelbare comfort hoofdsteun

**L44** - naspanbare rug

**B58** - veiligheidsgordel met snelkoppeling

**SE16** - plexi zijplaten

**SE27** - opbergkoffer

**SE74** - spiegel



**Blok profiel**



**Blok profiel**



**Lijn profiel**



**Lekvrij**





**B06**



**BZ8 ART**



**BZ8E ART**



**B15A**



**B31**



**L04**



**SE24**



**SE26**



**BZ10E**



**L55**



**L58**



**L44**



**B58**



**SE16**



**SE27**



**SE74**



### SIGMA - matte en glanzende kleuren

De SIGMA rolstoel is verkrijgbaar in een breed scala kleuren, passend bij uw persoonlijke stijl. Kies voor een subtiele matte kleur of een meer opvallende, glanzende kleur.

De kleur van uw keuze wordt weergegeven in alle details van de SIGMA rolstoel, inclusief de binnenzijde van de middelste velg en de onderkant van de batterij behuizing.

### matte kleuren



## afmetingen

Lengte, breedte hoogte.. Hoeveel weegt mijn Sigma? Heb ik een bredere of een smallere zitbreedte nodig? Dit zijn allemaal belangrijke vragen die we proberen te beantwoorden in onze technische handleidingen om iedereen te voorzien van accurate informatie die helpt om de juiste beslissing te nemen over welk model het beste bij u past.

|   |                                 |                                       |                               |                          |
|---|---------------------------------|---------------------------------------|-------------------------------|--------------------------|
| Max. gebruikersgewicht                  | 140 kg                          |                                       |                               |                          |
| Rolstoel type                           | B                               |                                       |                               |                          |
| Totale lengte                           | 870 mm<br>zonder<br>voetsteunen | 1100 mm<br>met<br>beensteunen<br>BZ10 | 1130 mm<br>met<br>voetsteunen |                          |
| Totale breedte                          | 580 mm - 630 mm - 680 mm        |                                       |                               |                          |
| Totaal gewicht                          | 141 kg                          |                                       | 154 kg                        | 168 kg                   |
| Gewicht zwaarste onderdeel              | 133.75 kg                       |                                       | 146.75 kg                     | 160.75 kg                |
| Gewicht afneembare delen                |                                 |                                       |                               |                          |
| Voetsteunen B06                         | 1,95 kg (per stuk)              |                                       |                               |                          |
| Rug                                     | 3.35 kg                         |                                       |                               |                          |
| Lader                                   | 0,95 kg                         |                                       |                               |                          |
| Max. veilige helling omlaag             | 6°                              |                                       |                               |                          |
| Max. veilige helling omhoog             | 6°                              |                                       |                               |                          |
| Zijdelingse stabiliteit                 | 6°                              |                                       |                               |                          |
| Actieradius                             | 35 km                           |                                       |                               |                          |
| Dynamische stabiliteit omhoog           | 6°                              |                                       |                               |                          |
| Max. hoogte hindernis                   | 50 mm - (SIGMA 230 : 65 mm)     |                                       |                               |                          |
| Max. snelheid                           | 6 km/u<br>10 km/u               |                                       |                               |                          |
| Minimum remafstand bij maximum snelheid | 2.1 m                           |                                       |                               |                          |
| Hoek zit, instelbaar                    | 21°<br>(manueel)                | 0 - 20°<br>(elektrisch)               | 0° - 50°<br>(elektrisch)      | 0° - 45°<br>(elektrisch) |
| Zitdiepte                               | 420-440-460-480-500-520 mm      |                                       |                               |                          |

|   |   |                         |                                    |                          |
|---|---|-------------------------|------------------------------------|--------------------------|
| Zitbreedte  | 400 mm - 450 mm - 500 mm  |                         |                                    |                          |
| Zithoogte aan de voorzijde<br>(aanpasbaar voor SE30, SE34, SE36,<br>SE39, SE40, SE41) | 435-450-465-480-495 mm  |                         |                                    |                          |
| Zithoogte aan de voorzijde<br>(aanpasbaar voor type SE42+SE40,<br>SE42+SE39)          | 478 tot 538 mm  |                         |                                    |                          |
| Zithoogte aan de voorzijde<br>(aanpasbaar voor type E43)                              | 453 tot 513 mm  |                         |                                    |                          |
| Hoek rug (instelbaar)   | 32°<br>(manueel)  | 0 - 37°<br>(elektrisch) | 0° - 37°<br>(elektrisch)           | 0° - 37°<br>(elektrisch) |
| Rughoogte   | 610 mm  |                         |                                    |                          |
| Afstand tussen voet en zit (BZ10E)  | 365 – 465 mm  |                         |                                    |                          |
| Hoek tussen zit en voetsteun  | 90° - 153°  |                         |                                    |                          |
| Afstand tussen zit en armsteun  | 250 – 530 mm  |                         |                                    |                          |
| Minimale draaicirkel  | 1200 mm   |                         |                                    |                          |
| Grondspeling<br>(onderkant kader)   | 65 mm   |                         |                                    |                          |
| Diameter middenste wielen   | 350 x70 mm  |                         |                                    |                          |
| Type middenste wielen   | 3.00-8, luchtbanden   |                         |                                    |                          |
| Diameter voorwielen   | 200 x 50 mm - (SIGMA 230 : 230 x 50 mm)   |                         |                                    |                          |
| Type voorwielen   | rubber  |                         |                                    |                          |
| Diameter balans wielen  | 140 x 40 mm   |                         |                                    |                          |
| Type balans wielen  | rubber  |                         |                                    |                          |
| Basis kader met wielen - maten  | 962x618x377 mm - SIGMA 230: 962x672x377 mm  |                         |                                    |                          |
| Standaard model, onderdelen   | <ul style="list-style-type: none"> <li>• Armsteun in PU, Vouwbaar, Quick release</li> <li>• Voetsteun B06</li> <li>• Rug L34</li> <li>• Wegzwenkbare besturing</li> <li>• Taxi haken (6x)</li> <li>• Spatborden</li> <li>• Veiligheidsgordel</li> </ul> |                         |                                    |                          |
| <b>Elektrische componenten</b>  |   |                         |                                    |                          |
| Batterij (Lekvrije AGM batterij)<br>Capaciteit:<br>Output:                            | 80,0Ah/20u<br>12V DC  |                         |                                    |                          |
| Aandrijf motoren  | 2 x 220W<br>elektromagnetische rem  |                         | 2 x 350W<br>elektromagnetische rem |                          |



**Crash Test Approved**

|                   |                   |                                     |                                 |  |                      |         |      |      |     |  |
|-------------------|-------------------|-------------------------------------|---------------------------------|--|----------------------|---------|------|------|-----|--|
|                   |                   |                                     |                                 |  |                      |         |      |      |     |  |
| 2x12V-80Ah        | 2x220W<br>2x350W  | 6 km/u<br>10 km/u                   | 35 km                           | 6°                                     | 50<br>65 (SIGMA 230) | 1200    |      |      |     |  |
|                   |                   |                                     |                                 |  |                      |         |      |      |     |  |
| 580<br>630<br>680 | 400<br>450<br>500 | manueel<br>32°<br>elektrisch<br>37° | 435<br>450<br>465<br>480<br>495 | 420<br>440<br>460<br>480<br>500<br>520 | 610                  | 365-465 | 1177 | >141 | 140 |  |

Maten in mm, gewicht in kg. Afwijkingen in maten en gewicht (1,5 mm en 1,5 kg) zijn mogelijk.

- unieke ophanging
- rijcomfort
- excellente buitenprestaties
- wendbaar en compact
- uitgebreid assortiment

verdeeld door

