



## AVERO Motion

Kantelbad met elegant design en optimale toegankelijkheid



# AVERO Motion

Combineert een elegant design met gebruiksvriendelijkheid







## Uniek design en optimale toegankelijkheid ...

Het concept van de AVERO Motion is het baden en douchen te vergemakkelijken, de mobiliteit van de bewoners te bevorderen en hen de mogelijkheid te geven een volledig en relaxerend bad te nemen.

Door de grote, aan de zijkant te openen deur kunnen mobiele en gedeeltelijk mobiele bewoners zelfstandig in het bad stappen. Juist de nog mobiele bewoners verheugen zich op een zelfstandige toegang tot een volledig bad, zonder gebruik van een hulpmiddel of het gevaar uit te glijden in het bad. Dit verhoogt de acceptatie en vermindert ook in belangrijke mate de nodige tijden voor transfers. De ergonomische binnenkant van de AVERO Motion met het speciale rugprofiel maakt een optimale zit- en ligpositie mogelijk voor de bader. Dit zorgt voor maximale veiligheid en comfort voor de bewoners.

Kies het geschikte hulpmiddel om uw bewoners veilig en gemakkelijk in onze AVERO Motion plaats te laten nemen. De rand van het bad en het aangebrachte zitgedeelte vormen geen belemmering voor de bewoners. Door de speciale vormgeving kan de bewoner optimaal vanaf de rolstoel in het bad glijden.

Het onderstel is vrij onderrijdbaar, waardoor een transfer met zowel een actieve als een passieve tillift mogelijk is. Door de elektrische hoogtevastelling van het bad kan de instaphoogte verlaagd worden, dat een zelfstandige transfer vanuit een rolstoel mogelijk is.



# AVERO Motion

De optimale oplossing voor uw zorgverleners en bewoners



## Optimale toegankelijkheid

- De lage instaphoogte (49cm) zorgt ervoor dat ook kleine bewoners gemakkelijk kunnen gaan zitten.
- Doordat het bad iets breder is dan gemiddeld past het motorisch vierpuntsjuk van een passieve tillift in het bad met gesloten deur. Hierdoor kan men de bewoner positioneren in een reeds gevuld en gekanteld bad. Dit bespaart tijd en de bewoner wordt dadelijk in het warme water ondergedompeld. Na het baden dient met ook niet te wachten tot het bad in zitpositie is om de bewoner er uit te halen met de passieve tillift.



## Huiselijk design

- De heldere en zachte vormen van deze badkuip doen denken aan moderne, eigentijdse privé badkamers en voegen zich naadloos in het bestaande wellness en badkamerconcept van de instelling.
- Dit unieke badkuipontwerp maakt het ook mogelijk de badkuip te draaien en zo in de ruimte te zetten, dat de bewoner bij het baden vrij de ruimte in kan kijken, zonder dat de schoonheid van de badkuip en die van uw verzorgingsbadkamer daaronder lijdt.
- Doordat het bedieningspaneel en het kraanwerk mooi is weggewerkt in de badrand wordt het huiselijk karakter van het bad geaccentueerd. Dit verhoogt het gevoel van welzijn van de bader aanzienlijk.





## Veiligheid

- Het bad is uitgerust met een drievoudige beveiliging tegen verbranding.
- Een geïntegreerde besturingseenheid met een eigen voeding via een ingebouwde batterij zorgt ervoor dat het bad bediend kan worden bij een stroompanne. (optioneel)
- De voorgevormde badbodem voorkomt dat de bewoner onderuit glijdt in het bad.
- Ergonomisch gevormde handgrepen zorgen voor houvast en extra veiligheid.



## Optimale hygiëne

- Een automatische thermische spoeling tegen legionella is standaard voorzien en te activeren via een toetsencombinatie op de bedienfolie.
- De geluidsarme Airspa heeft een gesloten luchtcircuit met speciale terugslagkleppen waardoor de luchtleidingen niet in aanraking komen met mogelijk besmet water. Dit zorgt ervoor dat er geen gevaar is voor kruisbesmettingen en dat het personeel een tijdrovende interne desinfectie bespaard blijft.
- De bedienfolie met uitsluitend sensortoetsen is eenvoudig te reinigen.
- Een geïntegreerd desinfectiesysteem is optioneel verkrijgbaar.



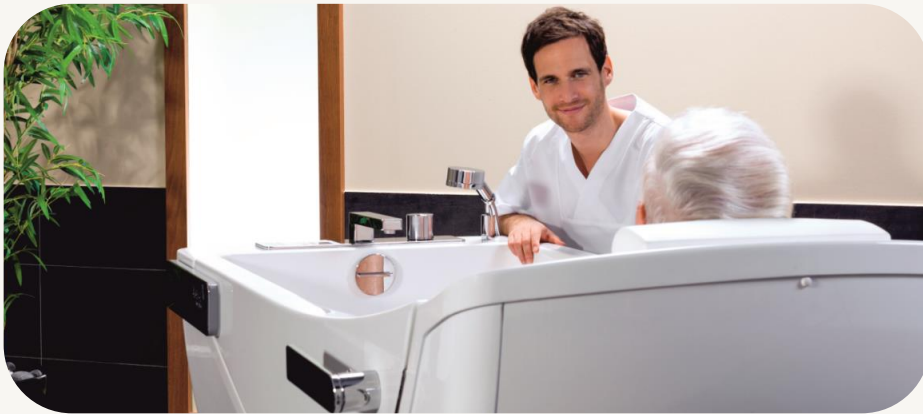
# AVERO Motion

## Voordelen van het Motion kantelbad





# AVERO Motion



1 Het unieke moderne design zonder opstaand bedieningspaneel doet denken aan eigentijdse privé badkamers.



2 Lage instaphoogte (49cm) waardoor bewoners gemakkelijk kunnen gaan zitten



3 De kuip is 4 cm breder en dus comfortabeler voor zwaardere bewoners maar ook gemakkelijker voor transfers met passieve tilliften met 4puntsjukken.



4 Geen storende boord of verhoging bij de deuropening waardoor de bewoner gemakkelijker kan inschuiven



5 Vrij onderrijdbaar onderstel maakt het gebruik van actieve en passieve tilliften mogelijk.



## AVERO MOTION

Geïntegreerd bedieningspaneel met thermostatische kraan en driefoudige temperatuur aanduiding.



## AVERO MOTION E

Grohe Grotherm thermostatische kraan met handbediening

# AVERO Motion

## Therapeutische voordelen van wellness

Steeds meer instellingen geven het baden een prominente rol bij het verhogen van de levenskwaliteit van de bewoners. Het gevoel van welbehagen komt de gezondheid op een natuurlijke manier ten goede. Baden zorgt voor een diepe ontspanning, bevordert de bloedsomloop en stimuleert de zintuigen.

Om optimaal te kunnen genieten van de verschillende wellness opties moet de bewoner zich zowel fysiek als mentaal kunnen ontspannen. Onze ergonomische badkuipen zorgen voor een ongeëvenaard lichamenlijk comfort. Het elegante en huiselijke karakter van onze baden geeft de bewoners dan weer het gevoel zich in een huiselijke omgeving te bevinden.



### Airspa ...

De geïntegreerde geluidsarme Airspa zorgt voor een homogene verspreiding van miljoene kleine warme luchtbelletjes. De 8 airjets op de bodem van het bad zorgen voor een heerlijke en ontspannende massage, en verminderen de spanning op de spieren en stimuleren de bloedsomloop. Het borstelend effect van de luchtbelletjes zorgt tevens voor de reiniging van de huid.

Kiemvorming in de leidingen is door het gesloten systeem niet mogelijk. Speciale terugslagkleppen zorgen ervoor dat de leidingen niet in aanraking kunnen komen met mogelijk besmet water. Dit zorgt ervoor dat er geen gevaar is voor kruisbesmettingen en de leidingen niet dienen gedesinfecteerd te worden na gebruik.



### Therapiesysteem met gekleurd licht ...

Lichttherapie gebruikt kleuren om de geest te stimuleren, elke kleur heeft een ander effect op de bewoner.

Met vier in de zijkant van de badkuip ingebouwde LED-spots kan het badwater, zonder warmtestraling en storende verblinding voor de bewoner, in het gehele kleurenspectrum worden gedompeld. Het therapiesysteem met gekleurd licht beschikt over vrij te kiezen kleuren en een automatisch programma voor de kleurovergangen.



### Muziek-soundsysteem ...

De muziektherapie zorgt voor verschillende zintuigelijke prikkels, zowel auditief als ook sensorieel door de vibraties die via het water en de badkuip worden verspreid.

Door twee ter hoogte van het bovenlichaam ingebouwde vibratieluidsprekers worden de trillingen van de muziek direct in het water en op het lichaam van de bewoner overgedragen. Een USB/Bluetooth aansluiting maakt het afspelen van individuele muziekbestanden naar wens mogelijk.



### Systeem voor aromatherapie ...

Een in de badkuip geïntegreerd systeem voor aromatherapie verspreidt verschillende aroma's via de verwarmde lucht van het airspa systeem. Elk aroma heeft zijn eigen kenmerk, ze kunnen zowel kalmerend als stimulerend werken. Deze optie is alleen in combinatie met het bubbelbadsysteem mogelijk.





## Voordelen voor de zorgverstreker ...



- Snel vullen van het bad met 66 l per minuut
- Automatische vulling vooraf (optioneel)
- Snel leeglopen van het bad met 75 l per minuut
- Elektrische hoogteverstelling (tot 20 cm) voor optimale werkhogte
- Tiptoetsbediening met alle functies
- Douchekop op de rand van het bad altijd binnen handbereik
- Geïntegreerde desinfectie met blokkeerfunctie (optioneel)
- Bescherming tegen verbranden voor badvulling en handdouche
- Temperatuurweergave badvulling, handdouche en badwater (Motion)

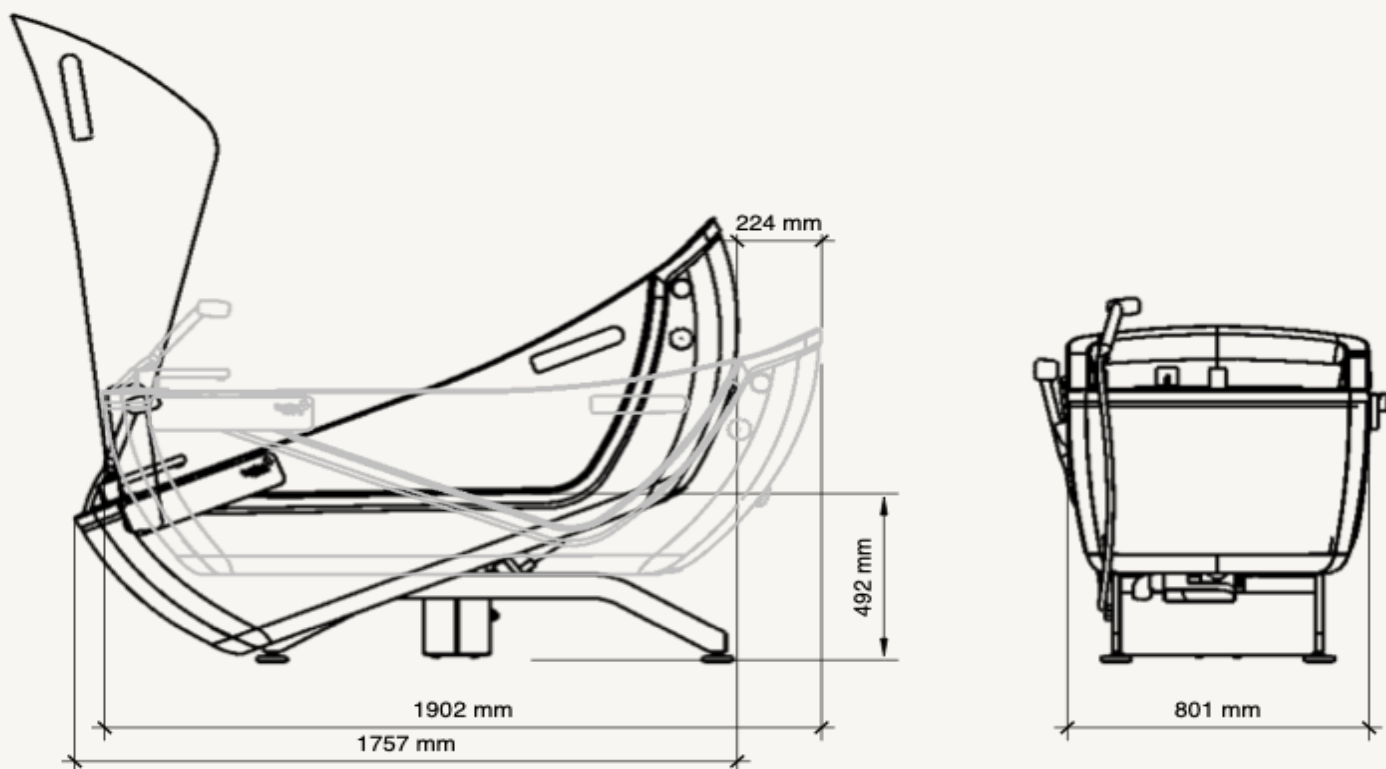
## Voordelen voor de bewoners ...



- Lage instaphoogte (49cm) waardoor bewoners gemakkelijk kunnen gaan zitten
- Geen storende boord bij de deuropening die het inschuiven van de bewoner bemoeilijkt.
- De kuip is 4 cm breder en dus comfortabeler voor zwaardere bewoners maar ook gemakkelijker voor transfers met passieve tilliften met 4puntsjukken.
- Overloop 5 cm hoger dan de meeste baden = badwater tot aan de borst
- Groot vulvolume vooraf met 98 l = bewoner lmeteen ondergedompeld in warm water
- Hoger comfort in ligpositie door meer lengte van stuit tot knie
- Aangepast zit- en ligprofiel voor meer veiligheid tegen wegglijden
- Verandering van kijkrichting mogelijk, zonder storend bedieningspaneel
- Ergo-handgreep = optimaal houvast voor de bader
- Zitvlak met hygiëne-opening voor betere hygiëne in het intieme gebied
- Afstandsbediening met kabel als bedieningsoptie voor de bewoners
- Geen negatieve inclinatie die vaak beangstigend is voor dementerenden

# AVERO Motion

## Technische beschrijving



## Technische beschrijving...

Het in hoogte verstelbaar en kantelbaar bad is toegankelijk via een extra grote deur aan de zijkant.

Het onderstel is vrij onderrijdbaar en maakt een transfer met zowel een actieve als passieve lift mogelijk. Door de lage instaphoogte van slechts 49 cm kunnen bewoners, ook vanuit een rolwagen, gemakkelijk zonder hulp in het bad stappen.

De badkuip is vervaardigd uit glasvezelversterkte kunststof met een gelcoating. De kuip beschikt over een ergonomische vormgeving met een speciaal rugprofiel voor een optimale zit- en ligpositie, een hygiëne opening voor een betere verzorging van het intieme gebied, en een royaal voetgedeelte (98l) dat vooraf kan gevuld worden. De kuip biedt voldoende ruimte ter hoogte van het bovenlichaam waardoor grotere bewoners comfortabel kunnen baden en waardoor het motorisch kantelstuk in het gesloten bad kan.

De badkuip kan worden voorzien van een hoofdkussen. Armsteunen met handgrepen zorgen voor meer comfort en veiligheid. Het bad is voorzien van een overloopbeveiliging.

Het bad wordt elektrisch van een zitpositie naar een ligpositie gekanteld en kan in elke gewenste stand gestopt worden. De hoogteverstelling bedraagt 200mm voor een optimale werkhoogte van 810 tot 1.010mm.

De totale vulcapaciteit zonder bewoner bedraagt 230l. Het vul- en leegloop debiet bedraagt respectievelijk 66l en 75l/min.

De handdouche is bevestigd aan de rand van het bad en

binnen handbereik.

Het bad heeft geen storend paneel aan de voorzijde dat het zicht van de bewoner belemmert.

De nooddaalfunctie bij spanningsonderbreking is in optie verkrijgbaar en bevindt zich onder de badkuip.

Het bad is uitgerust met een thermische spoeling tegen legionella besmetting.

Het bad is verkrijgbaar in twee uitvoeringen:

**AVERO Motion:** De bediening van het bad gebeurt d.m.v. van sensortoetsen aan de voorzijde van het bad (bedienfolie). Een handbediening kan optioneel meegeleverd worden. De temperatuurregeling voor bad en douche gebeurt manueel. Het bad is voorzien van een ¼" thermostaat, bestaande uit 3 afzonderlijke DN15 thermostaten, met driedubbele bescherming tegen verbranding.

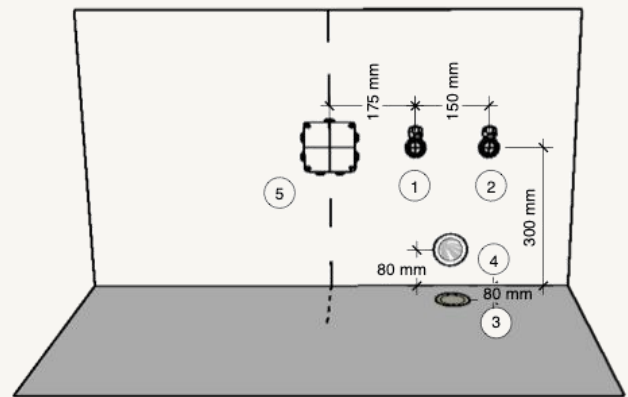
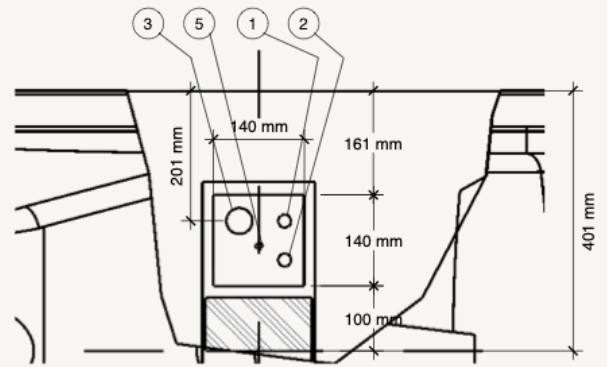
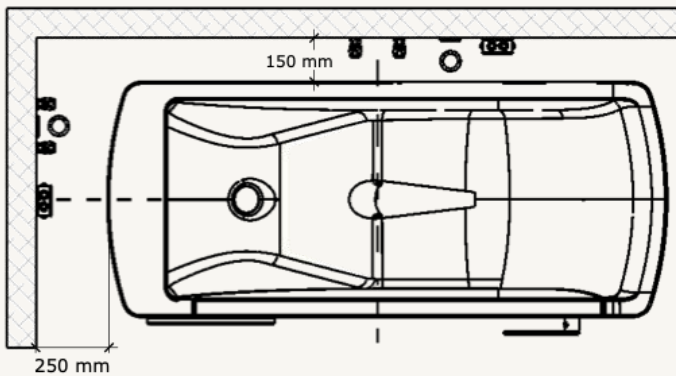
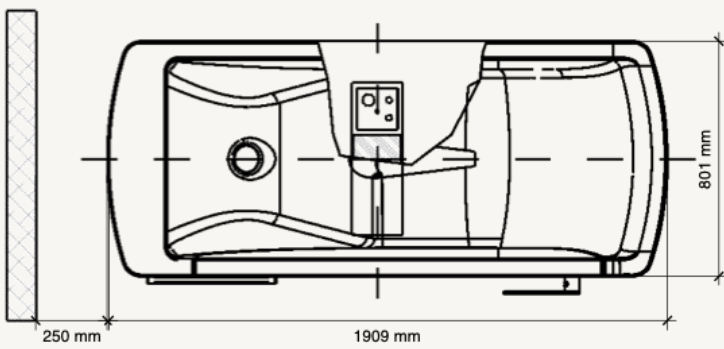
**AVERO Motion E:** De bediening van het bad gebeurt met een handbediening met sensortoetsen. De temperatuurregeling voor bad en douche gebeurt manueel. Het bad is voorzien van een Grohe Grotherm thermostaat met bescherming tegen verbranding.

Zie pagina 8 voor meer informatie over de beschikbare wellness opties en pagina 11 voor mogelijke andere opties.



# AVERO Motion

## Installatiegegevens en technische kenmerken



① Warm en ② koud water, stopkraan 3/4" mannelijk naar beneden gericht

③ Grondafvoer of ④ muurafvoer met DN50 steekmof

Ⓢ Aftakdoos min. IP45, 230V/50Hz, 16A, verbonden met differentieel van 30mA

Ⓢ Equipotentiale verbinding

## Technische kenmerken...

	Motion	Motion E
Totale lengte (lig/zit)	1908/1760mm	
Totale breedte	860mm	
Laagste instappositie	490mm	
Max. patiënten gewicht	210kg	
Hoogteverstelling	810-1010mm	
<b>Wellness opties</b>		
Airspa	8 airjets	
Lichttherapie	2 LEDS	
Muziektherapie	USB/Bluetooth	
Aromatherapie	Enkel in combinatie met Airspa	
<b>Andere opties</b>		
Automatische waterstop	Dubbele waterstop	
Geïntegreerde desinfectie	Incl. beveiliging tegen fout gebruik	
Thermische shock tegen Legionella	Standaard	Optie
Nooddaling	Ingebouwde batterij	
Temperatuuraanduiding	Drievoudig	Vulwater via thermostaat
Andere kleur	Alle RAL kleuren	
Handbediening	Optie	Standaard

## BEKA Hospitec GmbH

### Over ons...

Sinds 1967 ontwikkelt en produceert BEKA Hospitec in Dutenhofen, in de buurt van Wetzlar, hulpmiddelen voor de revalidatie en verzorging. De belangrijkste producten van het bedrijf, dat aanvankelijk opgericht werd onder de naam Bernd Kraft Medizinischer Apparatebau, waren toestellen voor hydrotherapie en behandelingsbedden voor ziekenhuizen en revalidatieklinieken. In de jaren '80 werd het assortiment uitgebreid met verzorgingsbaden en liftsystemen. In 1998 werd het Duitse bedrijf Hospitec in het bedrijf geïntegreerd en kreeg de onderneming haar huidige bedrijfsnaam BEKA Hospitec.

Vandaag is het bedrijf één van de meest innovatieve ondernemingen op de markt en exporteert het wereldwijd. BEKA Hospitec beschikt over de nodige knowhow voor de uitrusting en inrichting van verzorgingstehuizen, ziekenhuizen en gehandicapteninstellingen met geschikte hygiëne- en transferhulpmiddelen en voor de planning en de uitrusting van volledige revalidatie- en therapiecentra.

Met haar "Made in Germany" producten, die zij in nauwe samenwerking met regionale leveranciers ontwikkelt en produceert in haar fabrieken in Duitsland, biedt BEKA Hospitec haar klanten het hoogste niveau van kwaliteit en betrouwbaarheid.



BEKA Hospitec bvba  
Oude Baan 46  
B-2550 Kontich  
België/Belgique  
info@beka-hospitec.be  
Tel +32 (0) 473.93.02.35  
www.beka-hospitec.be

BEKA Hospitec GmbH  
Am Rübenmorgen 3  
35582 Wetzlar-Dutenhofen  
info@beka-hospitec.de  
Fon +49 641- 92220-0  
Fax +49 641- 92220-20  
www.beka-hospitec.de