

beka
hospitec



AVERO Premium plus

Het ideale wellness- en verzorgingsbad

AVERO Premium plus

Hoog-laag bad





Functionaliteit en ongeëvenaard comfort...

Het AVERO Premium plus bad is ontwikkeld aan de hand van de nieuwste inzichten en in samenwerking met zorgverleners en ergotherapeuten. De ergonomische binnenkant van de badkuip geeft de bewoner de mogelijkheid op het hoogste niveau van een bad te genieten.

De bedienings- en besturingseenheid van het AVERO Premium Plus hoog-laag bad onderscheidt zich door duidelijke vormgeving en symbolen, die een verkeerde bediening uitsluit en het werk voor het personeel vergemakkelijkt.

Speciale veiligheidssystemen beschermen de bewoner tegen verbranding en vermijden het gevaar op kruis- en legionellabesmettingen.

De kuip van het AVERO Premium Plus bad biedt een ongekend comfort enerzijds dankzij de vorm van de rugleuning, de armsteunen en de handgrepen, anderzijds dankzij de vormgeving van de badbodem. Zijn voorgevormde badbodem voorkomt het onderuitglijden van de bewoners en het lager gelegen voetencompartiment zorgt voor een comfortabelere ligpositie



AVERO Premium plus

De optimale oplossing voor uw zorgverleners en bewoners



Comfort tot in de kleinste details...



Om optimaal te kunnen ontspannen is het comfort van de bewoner essentieel:

- De voorgevormde badbodem zorgt er enerzijds voor dat de voeten wat lager liggen, dit vermindert de spierspanning ter hoogte van de hamstrings en verhoogt het comfort.
- De vorm van de badbodem voorkomt dat de bewoners wegglijden...
- Ergonomisch geplaatste handvaten maken het herpositioneren gemakkelijker
- Ingebouwde armsteunen voor meer comfort
- Ergonomisch gevormd en verbreed rugprofiel
- Een hygiënische verzorgingsopening vergemakkelijkt de verzorging van de intieme zones





Veiligheid



- Onze bad is uitgerust met een drievoudige beveiliging tegen verbranding.
- Een geïntegreerde besturingseenheid met een eigen voeding via een ingebouwde batterij zorgt ervoor dat het bad bediend kan worden bij een stroompanne. (optioneel)
- De voorgevormde badbodem voorkomt dat de bewoner onderuit glijdt in het bad.
- Verstelbare voetenplank past de lengte van het bad aan in functie van de lengte van de bewoner.
- Ergonomisch gevormde handgrepen zorgen voor houvast en extra veiligheid.

Optimale hygiëne



- Een automatische thermische spoeling tegen legionella is standaard voorzien en te activeren via een toetsencombinatie op de bedienfolie.
- De geluidsarme Airspa heeft een gesloten luchtcircuits met speciale terugslagkleppen waardoor de luchtleidingen niet in aanraking komen met mogelijk besmet water. Dit zorgt ervoor dat er geen gevaar is voor kruisbesmettingen en dat het personeel een tijdrovende interne desinfectie bespaard blijft.

AVERO Premium plus

Therapeutische voordelen van wellness

Steeds meer instellingen geven het baden een prominente rol bij het verhogen van de levenskwaliteit van de bewoners. Het gevoel van welbehagen komt de gezondheid op een natuurlijke manier ten goede. Baden zorgt voor een diepe ontspanning, bevordert de bloedsomloop en stimuleert de zintuigen.

Om optimaal te kunnen genieten van de verschillende wellness opties moet de bewoner zich zowel fysiek als mentaal kunnen ontspannen. Onze ergonomische badkuipen zorgen voor een ongeëvenaard lichamelijk comfort. Het elegante en huiselijke karakter van onze baden geeft de bewoners dan weer het gevoel zich in een huiselijke omgeving te bevinden.



Airspa ...

De geïntegreerde geluidsarme Airspa zorgt voor een homogene verspreiding van miljoene kleine warme luchtbellen. De 10 airjets op de bodem van het bad zorgen voor een heerlijke en ontspannende massage, en verminderen de spanning op de spieren en stimuleren de bloedsomloop. Het borstelend effect van de luchtbellen zorgt tevens voor de reiniging van de huid.

Kiemvorming in de leidingen is door het gesloten systeem niet mogelijk. Speciale terugslagkleppen zorgen ervoor dat de leidingen niet in aanraking kunnen komen met mogelijk besmet water. Dit zorgt ervoor dat er geen gevaar is voor kruisbesmettingen en de leidingen niet dienen gedesinfecteerd te worden na gebruik.



Therapiesysteem met gekleurd licht ...

Lichttherapie gebruikt kleuren om de geest te stimuleren, elke kleur heeft een ander effect op de bewoner.

Met vier in de zijkant van de badkuip ingebouwde LED-spots kan het badwater, zonder warmtestraling en storende verblinding voor de bewoner, in het gehele kleurspectrum worden gedompeld. Het therapiesysteem met gekleurd licht beschikt over vrij te kiezen kleuren en een automatisch programma voor de kleurovergangen.



Muziek-soundsysteem ...

De muziektherapie zorgt voor verschillende zintuigelijke prikkels, zowel auditief als ook sensorieel door de vibraties die via het water en de badkuip worden verspreid.

Door twee ter hoogte van het bovenlichaam ingebouwde vibratieluidsprekers worden de trillingen van de muziek direct in het water en op het lichaam van de bewoner overgedragen. Een USB/Bluetoothaansluiting maakt het afspelen van individuele muziekbestanden naar wens mogelijk.



Systeem voor aromatherapie ...

Een in de badkuip geïntegreerd systeem voor aromatherapie verspreidt verschillende aroma's via de verwarmde lucht van het airspa systeem. Elk aroma heeft zijn eigen kenmerk, ze kunnen zowel kalmerend als stimulerend werken. Deze optie is alleen in combinatie met het bubbelbadsysteem mogelijk.



Voordelen van het AVERO Premium Plus bad ...

Ergonomische badkuip met oog voor detail

- Badbodem met een semi-fowler vormgeving voorkomt het wegglijden en vermindert de spierspanning in de hamstrings.
- De kuip beschikt over een hygiënische verzorgingsopening en afgerond voetencompartiment.
- Armsteunen en handgrepen voor meer comfort en veiligheid voor de bewoner.
- Badkuip kan gebruikt worden met op de markt beschikbare badliften (Arjo, France Reval, GK Kremer,...)

Paneel

- Een lager bedieningspaneel waardoor het zicht voor de bewoner minder belemmerd wordt.
- Mogelijkheid tot het instellen van 2 vulhoogtes.
- 3 displays om temperatuur af te lezen (douche, vulmond en badwater)
- Douchekop langs beide kanten van het bad bereikbaar

Veiligheid

- Een thermische spoeling tegen legionella is standaard voorzien en te activeren via een toetsencombinatie op de bedienfolie.
- De geluidsarme Airspa heeft een gesloten luchtcircuit met speciale terugslagkleppen en membranen waardoor de interne leidingen niet in contact kunnen komen met potentieel besmet water.

Cost of ownership

- De niet specifiek product gebonden onderdelen zijn vrij verkrijgbaar bij elke sanitaire groothandel, zoals douchesproeiers, thermostaten enz.....

AVERO Premium plus

Technische beschrijving



Technische beschrijving...

Het elektro-mechanisch hoog-laag bad heeft een stalen onderstel met 4 in hoogte regelbare voeten in roestvrij staal. De hoogteverstelling van het bad gaat van 680 mm tot 1080 mm. Het bad is langs 3 kanten vrij onderrijdbaar voor badliften en tilliften.

De ergonomisch gevormde badkuip is leverbaar in 2 lengtes : 1700 mm en 1900 mm. De voorgevormde badbodem zorgt door een verminderde spierspanning ter hoogte van de hamstrings voor een groter comfort en verhindert het onderuitglijden van de bewoners. Geïntegreerde armsteunen met handgrepen zorgen voor meer comfort en veiligheid. Het ergonomisch gevormd en verbreed rugprofiel is speciaal aangepast om ook zwaardere bewoners voldoende ondersteuning en ruimte te bieden. Een hygiënische verzorgingsopening vergemakkelijkt de verzorging van de intieme zones. Het bad is compatibel met de bad- en tilliften van de belangrijkste fabrikanten.

De badkuip is vervaardigd uit glasvezel versterkte kunststof (GFK) met een gelcoating. De badkuip kan worden voorzien van een hoofdkussen en een verstelbare voetensteun. Het bad is voorzien van een overloopbeveiliging. De handdouche is bereikbaar langs de twee kanten van het bad.

De standaardkleur is wit, speciale kleuren volgens RAL-tabel zijn in optie beschikbaar.

Het paneel uit GFK met afgeronde naadloze bekleding heeft een afgesloten frontgedeelte en aan de achterzijde een afneembaar revisiegedeelte. De bedienfolie is bovenop het paneel gemonteerd en beschikt over 9 sensortoetsen en 3 displays met een drievoudige temperatuur aanduiding. Het bad beschikt over een automatisch badvulling op 2 verschillende niveaus.

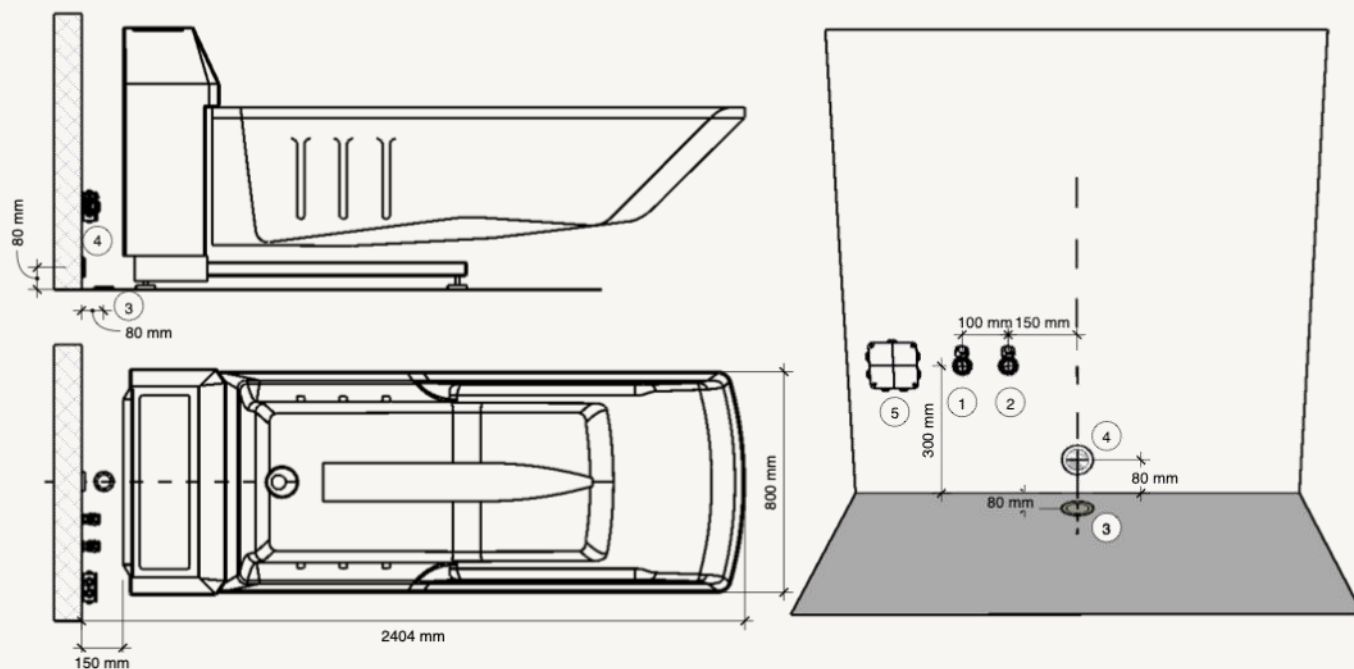
De temperatuurregeling voor bad en douche gebeurt manueel. Het bad is voorzien van een 3/4" thermostaat met een drievoudige bescherming tegen verbranding en vulsnelheid van 60L/min. Nauwkeurige temperatuurregeling ongeacht mogelijke variaties in druk en temperatuur in de waterleidingen. Het bad is standaard uitgerust met een automatische thermische spoeling tegen Legionella.

De ingebouwde desinfectie (optioneel) wordt geactiveerd met een toets op de bedienfolie en is beveiligd tegen verkeerd gebruik. Het kan alleen ingeschakeld worden als het bad leeg is en alle andere functies uitgeschakeld zijn. De net-LED knippert om de vrijschakeling van de desinfectie weer te geven. Het desinfectiemiddel wordt opgeborgen in een afsluitbaar reservoir achter het paneel.

Zie pagina 6 voor meer informatie over de beschikbare wellness opties.

AVERO Premium plus

Technische gegevens



- ① Warm en ② koud water, stopkraan 3/4" mannelijk naar beneden gericht
 ③ Grondafvoer of ④ muurafvoer met DN50 steekmof

- ⑤ Aftakdoos min. IP45, 230V/50Hz, 16A, verbonden met differentieel van 30mA
 ⑥ Equipotentiale verbinding

	Premium plus 190	Premium plus 170
Totale lengte	2230mm	2080mm
Totale breedte	820mm	820mm
Interne breedte	720mm	720mm
Lengte kuip	1934mm	1780mm
Max. patiënten gewicht	220kg	220kg
Hoogteverstelling	662-1062mm	662-1062mm
Capaciteit	220L	190L
Vulsnelheid		60L/min
Wellness opties		
Airspa		10 airjets
Lichttherapie		4 LEDS
Muziektherapie		USB/Bluetooth
Aromatherapie		Enkel in combinatie met Airspa
Andere opties		
Automatische waterstop		2 vulhoogtes
Brandbeveiliging		Drievoudig
Thermische shock tegen Legionella		Standaard
Geïntegreerde desinfectie		Incl. beveiliging tegen fout gebruik
Nooddaling		Ingebouwde batterij
Drievoudige temperatuur aanduiding		Douche, vulmond en badwater
Andere kleur		Alle RAL kleuren zijn mogelijk

BEKA Hospitec GmbH

Over ons...

Sinds 1967 ontwikkelt en produceert BEKA Hospitec in Dutenhofen, in de buurt van Wetzlar, hulpmiddelen voor de revalidatie en verzorging. De belangrijkste producten van het bedrijf, dat aanvankelijk opgericht werd onder de naam Bernd Kraft Medizinischer Apparatebau, waren toestellen voor hydrotherapie en behandelingsbedden voor ziekenhuizen en revalidatieklinieken. In de jaren '80 werd het assortiment uitgebreid met verzorgingsbaden en liftsystemen. In 1998 werd het Duitse bedrijf Hospitec in het bedrijf geïntegreerd en kreeg de onderneming haar huidige bedrijfsnaam BEKA Hospitec.

Vandaag is het bedrijf één van de meest innovatieve ondernemingen op de markt en exporteert het wereldwijd. BEKA Hospitec beschikt over de nodige knowhow voor de uitrusting en inrichting van verzorgingstehuizen, ziekenhuizen en gehandicapteninstellingen met geschikte hygiëne- en transferhulpmiddelen en voor de planning en de uitrusting van volledige revalidatie- en therapiecentra.

Met haar "Made in Germany" producten, die zij in nauwe samenwerking met regionale leveranciers ontwikkelt en produceert in haar fabrieken in Duitsland, biedt BEKA Hospitec haar klanten het hoogste niveau van kwaliteit en betrouwbaarheid.



BEKA Hospitec bvba
Oude Baan 46
B-2550 Kontich
België/Belgique
info@beka-hospitec.be
Tel +32 (0) 473.93.02.35
www.beka-hospitec.be

BEKA Hospitec GmbH
Am Rübenmorgen 3
35582 Wetzlar-Dutenhofen
info@beka-hospitec.de
Fon +49 641- 92220-0
Fax +49 641- 92220-20
www.beka-hospitec.de