



## TAF2

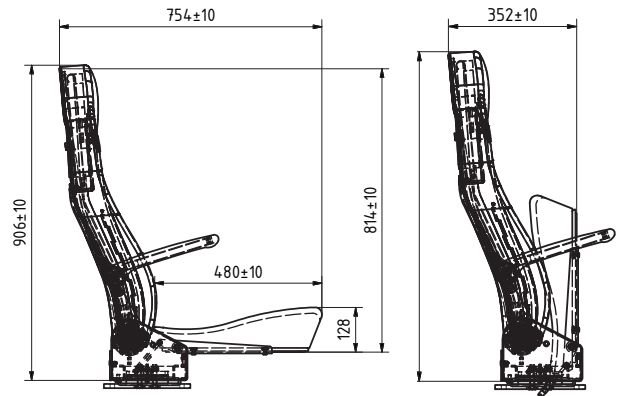
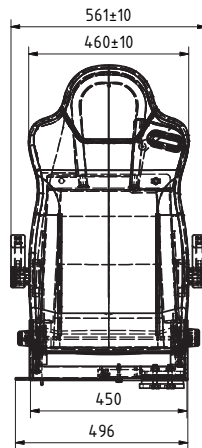
Das vielseitige Sitz-System für  
Kleinbusse und Transporter,  
Behindertentransportwagen,  
Rettungswagen und  
Krankentransportwagen

Seating Systems  
**SCHNIERLE**





## TAF2



### Beschreibung

- verstellbare Rückenlehne
- integrierter 3-Punkt-Gurt
- integrierte Kopfstütze
- TÜV - geprüft M1

### Optionen

- Dreheinheit links
- Dreheinheit rechts
- einseitig abgeschrägtes Kopfteil
- diverses Zubehör

### Anwendungsbereich

- Fahrgastraum in Kleinbussen und Transportern
- ideale Kombination mit Rollstuhlplätzen in Behindertentransportwagen
- Rettungswagen
- Krankentransportwagen

TÜV - geprüfte Einbauvarianten



### Description

- adjustable backrest
- Integrated 3 point seat belt
- Integrated head rest
- TÜV - tested M1

### Options

- Turning device, left
- Turning device, right
- one-sided slaped head part
- Various accessories

### Areas of use

- Passenger seating in minibuses and vans
- Ideal combined with wheelchair spaces in disabled transport vehicles
- Emergency vehicles
- Ambulances

TÜV - tested installation variants



### Description

- Dossier fixe ou réglable sur deux positions
- Ceinture de sécurité 3 points intégré
- Appui-tête integer
- Testé M1 - TÜV

### Exécutions

- Système de rotation gauche
- Système de rotation droite
- Epaulement réduit côté couloir
- Divers accessoires

### Champ d'application

- Compartiment passagers minibus et transporteurs
- Idéale combinaison avec les véhicules de transport de fauteuils roulants et ambulances

Aménagements testés au TÜV

