



Creating balance in healthcare



# Tango XXL Douche-toiletstoel



**5100 5800**

# Tango XXL Douche-toiletstoel


**5100 5800**

## Tango XXL Douche-toiletstoel

De Tango XXL van Lopital is een douche-hulpmiddel voor het verantwoord verzorgen van obese cliënten en bewoners. Voor zowel het verzorgend personeel als de bewoner / cliënt is het comfort van de Tango XXL optimaal.

De Tango XXL kan gebruikt worden als douche- en toiletstoel, welke over het toilet gereden kan worden. De ruime zitbreedte en diepte en het fraaie design van de Tango XXL maken de stoel tot een gebruiksvriendelijk hulpmiddel voor het verzorgen van obese cliënten.

De cliënt zal veel comfort ondervinden van de ergonomisch gevormde rug en zitting. De verlengde armleuningen zijn volledig wegdraaibaar. De Tango XXL is voorzien van royale comfortabele beensteunen met kuitband welke eveneens volledig wegdraaibaar en afneembaar zijn. Dit om gemakkelijk opstaan en gaan zitten te realiseren.

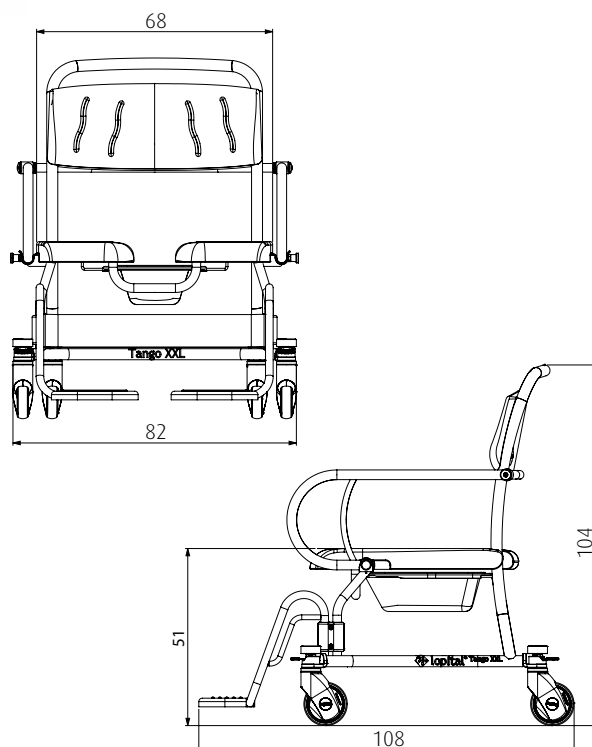
### Technische details

Max. belastbaar gewicht:	300 kg
Eigen gewicht:	30,5 kg
Hoogte zitvlak:	51 cm
Zitbreedte:	70,3 cm
Zitdiepte:	60 cm

### Eigenschappen

- 3 kunststof dubbel geremde zwenkwielen.
- 1 richtingswiel.
- Geleider voor ondersteek of toiletemmer.
- Verlengde volledig wegdraaibare armleuningen.
- Tweedelige zitting met opening aan voor- en achterzijde.
- Wegdraaibare en afneembare voetplaten.

### Afmetingen in cm



Voor meer informatie bezoek ook onze website: [www.lopital.nl](http://www.lopital.nl)

Lopital Nederland B.V., Laarakkerweg 9, 5061 JR Oisterwijk, Postbus 56, 5060 AB Oisterwijk  
 Tel +31 (0)13 5239300, Fax +31 (0)13 5239301, E-mail [info@lopital.nl](mailto:info@lopital.nl), [www.lopital.nl](http://www.lopital.nl)

Voor meer informatie bezoek ook onze website: [www.lopital.be](http://www.lopital.be)

Lopital België Bvba, Antwerpsesteenweg 124, 2630 Aartselaar  
 Tel +32 (0)3/870.51.60, Fax +32 (0)3/877.79.44, E-mail [info@lopital.be](mailto:info@lopital.be), [www.lopital.be](http://www.lopital.be)

