



Creating balance in healthcare



Nemo Douche-toiletstoel



5100 5100

Nemo kantelbare Douche-toiletstoel



Van mobiele tot hulpbehoevende personen



- Maximale belastbaarheid 150 kg.
- Onderstel breedte 66 cm, diepte 73 cm.
- Traploze kantelverstelling d.m.v. gasveer tot maximaal 30 graden.
- Gepolsterde zitting met toiletopening.
- Inlegstuk voor de toiletopening.
- Opklapbare gepolsterde armsteunen voor zijdelingse transfer.
- Ergonomisch gevormde zitting en rugleuning.
- In hoogte en diepte verstelbare hoofd- / nekondersteuning.
- Opklapbare voetsteunen met kuitbescherming.
- Wegzwenkbare en afneembare voetsteunen.
- Geleider voor toiletemmer of RVS ondersteek.
- Vier kunststof geremde zwenkwielen.

Opties

- Art.nr. 6950 1104 Kunststof ondersteek met deksel.
- Art.nr. 6840 5660 Armsteun met voorsluiting.
- Art.nr. 6975 8044 Heupgordel met kunststof sluiting.
- Art.nr. 6975 8045 4-punts veiligheidsgordel.
- Art.nr. 6960 8026 Comfort beensteun in 3 standen verstelbaar.
- Art.nr. 7500 5693 Set verhoogbussen 10 t/m max. 30 mm.

5100 5100

Nemo kantelbare Douche-toiletstoel

De Lopital Nemo is een verrijdbare kantelbare douche-toiletstoel die is ontwikkeld om zowel de gebruikers als de verzorgers de maximale zekerheid en ondersteuning te geven tijdens het douchen en verzorgen. De Nemo kan, met gebruik van een ondersteek / emmer of in combinatie met een toilet, ook worden gebruikt als toiletstoel.

De Nemo bestaat uit een onderstel en een stoelgedeelte. Het stoelgedeelte heeft hetzelfde comfort als een normale stoel en biedt dezelfde juiste ondersteuning. Ten opzichte van het onderstel is het stoelgedeelte door middel van een gasveer traploos 30 graden te kantelen. Daardoor is de Nemo multifunctioneel te gebruiken.

De Nemo is standaard uitgerust met een hoofd/nek ondersteuning die zowel in de hoogte als in de diepte te verstellen is. De stoel is voorzien van rechte onafhankelijk opklapbare armsteunen en de ergonomisch gevormde voetsteunen zijn opklapbaar en afneembaar.



Optie: Art.nr. 6960 8026 Comfort beensteunen.



Eenvoudig te bedienen door middel van de bedieningshendel.



Gasveer voor het traploos verstellen van de douche-toiletstoel.



Optie: Art.nr. 6950 1104 Kunststof ondersteek.



Optie: Art.nr. 6840 5660
Onafhankelijk opklapbare gepolsterde armsteunen met voorsluiting.



Standaard uitgevoerd met hoofd- / nekondersteuning. In hoogte en diepte verstelbaar.



Wegwenkbare en afneembare voetsteunen.



Normale stand.

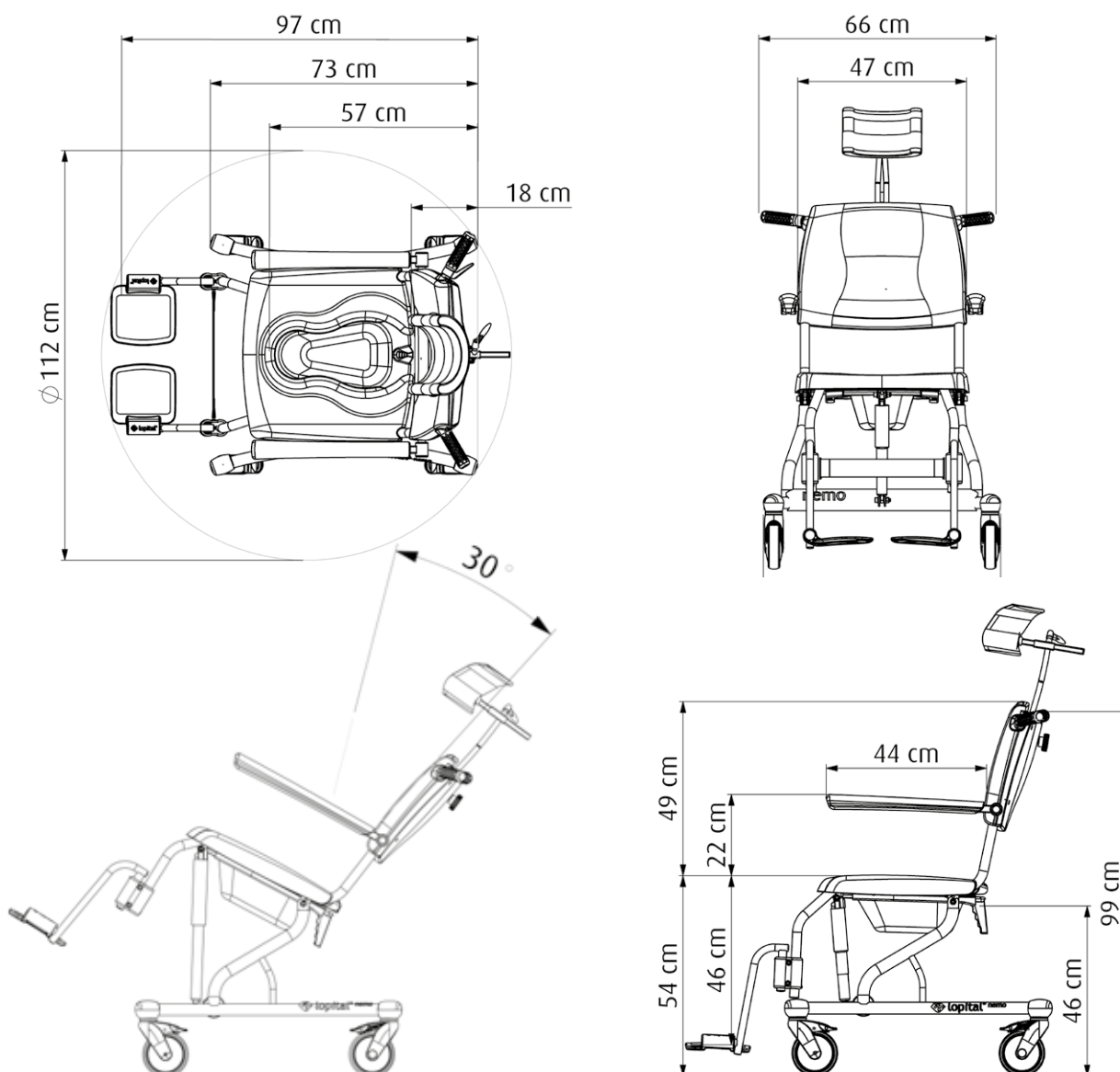


30 graden kantelverstelling.

Technische details

- | | | | |
|------------------|-------------------------|-----------------------------|----------------------------|
| • Zitbreedte | 47 cm | • Totale lengte basisframe | 73 cm |
| • Zitdiepte | 44 cm | • Totale breedte basisframe | 66 cm |
| • Zithoogte | 54 cm | • Eigen gewicht | 24,5 kg |
| • Max. belasting | 150 kg | • Hoofdsteun verstelling | Diepte 7 cm & hoogte 12 cm |
| • Kantelen | 0° tot 30° achterwaarts | | |

De Nemo is een klasse 1 product met CE-markering. Deze markering is conform de richtlijn 93/42/EEG, respectievelijk de herziene richtlijn 2007/47/EG voor medische hulpmiddelen van 21 maart 2010. Onze hygiëne producten voldoen aan de ISO 17966 Assistive products for personal hygiëne



Voor meer informatie bezoek ook onze website: www.lopital.nl

Lopital Nederland B.V., Laarakkerweg 9, 5061 JR Oisterwijk, Postbus 56, 5060 AB Oisterwijk
 Tel +31 (0)13 5239300, Fax +31 (0)13 5239301, E-mail info@lopital.nl, www.lopital.nl

Voor meer informatie bezoek ook onze website: www.lopital.be

Lopital België Bvba, Antwerpsesteenweg 124, 2630 Aartselaar
 Tel +32 (0)3/870.51.60, Fax +32 (0)3/877.79.44, E-mail info@lopital.be, www.lopital.be