

*BEL GRATIS !
0800 20 950*

Comfortlift
Orona



COMFORTLIFT ELAN

DE OPLOSSING VOOR
ALLE RECHTE TRAPPEN



COMFORTLIFT ELAN

Een prestatiegerichte maar betaalbare traplift

VOORDELEN VAN DE ELAN

- ✓ Draagvermogen tot 136 kg
- ✓ Continue laadstrip
- ✓ Snelle levertermijn & installatie
- ✓ Automatisch klapstuk beschikbaar
- ✓ Aanpasbare stoelhoogte
- ✓ Manuele versie is makkelijk om te vormen tot elektrische versie



Dankzij de continue laadstrip over de gehele lengte van de rail, worden de batterijen altijd opgeladen, ongeacht waar de traplift geparkeerd staat. Met behulp van de afstandsbediening kan de traplift op elk punt langs de rail worden geparkeerd, bijvoorbeeld om de lift uit het zicht te parkeren.

SNEL EN EENVOUDIG VAN MANUELE NAAR ELEKTRISCHE VERSIE

De Comfortlift Elan wordt volledig aangepast aan uw situatie. Verkiest u een manuele versie of eerder een elektrische versie? De keuze is aan u! In ieder geval kunnen de manuele opties later ook worden omgezet naar automatische op-

ties. Of u de uitbreiding nu wenst te doen of later: de stoel en zitting hoeven niet vervangen te worden terwijl dit wel het geval is voor veel andere trapliften.



De draaizitting van de Elan kan zowel manueel als elektrisch aangestuurd worden. Kiest u voor de manuele bediening, draait u de traplift simpelweg aan de hand van een hendeltje, verkiest u de automatische versie, dan volstaat een druk op de knop van uw armluning.

Ook de voetenplank kan op drie manieren bediend worden: of u klapt de voetenplank zelf manueel op, of u doet dit met behulp van een hendeltje, of u verkiest de elektrische versie via de drukknop op uw armluning.

VANZELFSPREKEND EN EENVOUDIG TE GEBRUIKEN

Uw Comfortlift werd ontworpen voor uw gebruiksgemak.

Het gebruik ervan is zeer intuïtief en zal spoedig een tweede natuur worden.

STAP 1

U haalt de stoel naar u toe met de draadloze afstandsbediening.



STAP 2

U klapt de stoel licht en eenvoudig uit.



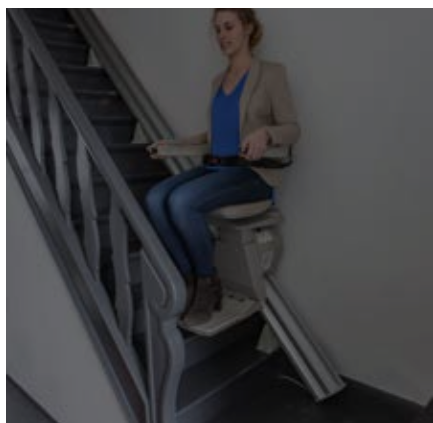
STAP 3

U neemt plaats op de comfortabele zitting.



→ VEILIG

De lift werkt ook bij stroomuitval.



→ HANDIG

U klapt de voetensteun volledig manueel, via de hendel of elektrisch op.



→ VEILIG

U kunt eenvoudig en met één hand de veiligheidsgordel om doen.



STAP 4

De stoel komt geruisloos en vloeiend in beweging.



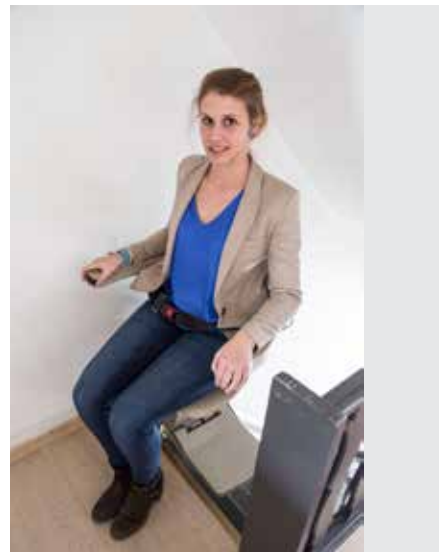
STAP 5

De stoel vervolgt stil zijn weg naar boven en stopt vanzelf.



STAP 6

De stoel kan boven, indien gewenst, wegdraaien van de trap.



→ HANDIG

De traplif is zeer gemakkelijk te bedienen met de knop op de armléuning



→ VEILIG

Dankzij de gevoelige randen aan de lift stopt deze als ze weerstand voelt.



→ HANDIG

De stoel is geheel opklapbaar en gaat op in uw interieur.



DE SLIMME OPLOSSINGEN VAN DE ELAN



De zitting van de Comfortlift Elan kan van de trap wegdraaien zodat u zorgeloos van de trap kan wegstappen. Ook draait de voetenplank niet mee in de richting van uw zitting.



De Comfortlift Elan wordt volledig geconfigureerd volgens uw specifieke situatie. Zo kan u opteren voor een automatisch klapstuk om ruimte te besparen voor uw trap.

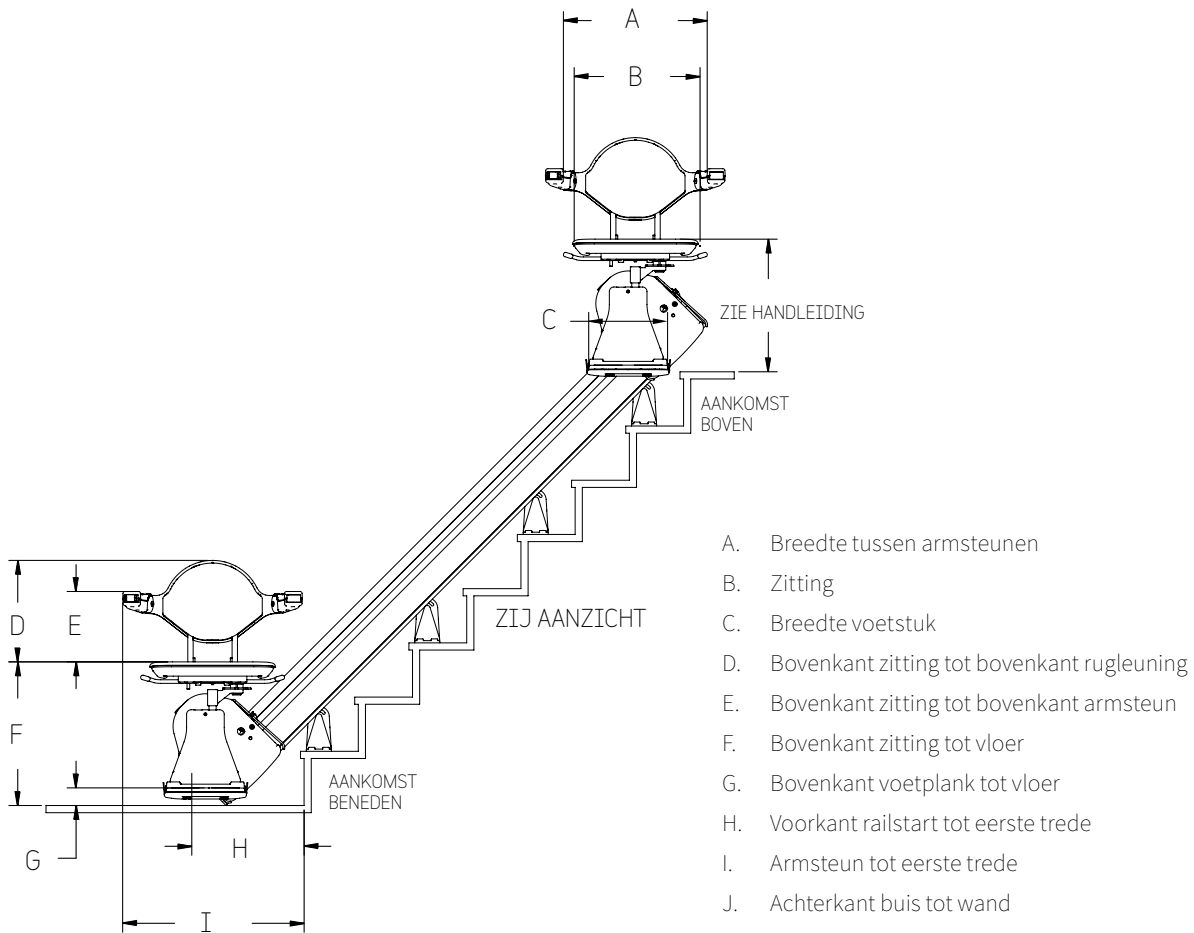


Het ontwerp van de Elan traplift is erg ruimtebesparend waardoor de trap gemakkelijk beloopbaar blijft. De slanke rail kan tot 127 mm van de muur worden bevestigd en met de arMLEUNINGEN, stoel en voetenplank in opgeklapte stand neemt de Elan slechts 305 mm in.

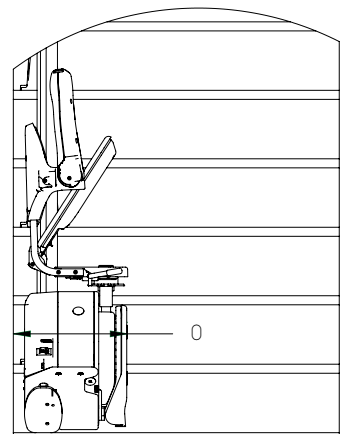
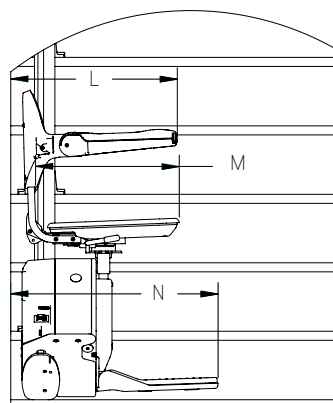
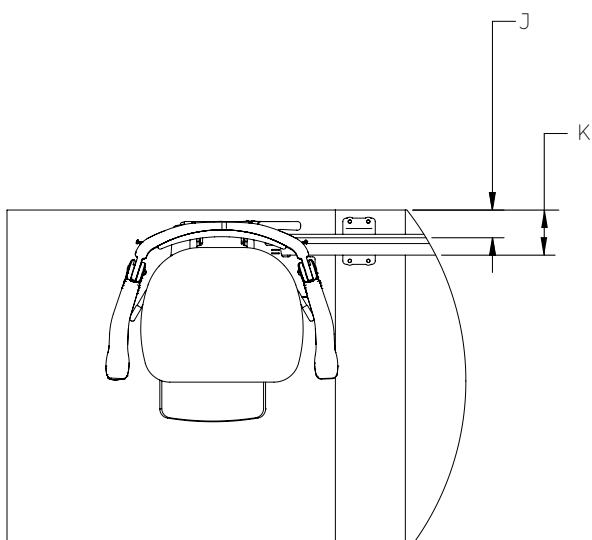


De rail van de Comfortlift Elan wordt niet bevestigd op uw vloer. De rail wordt bevestigd op de trap zelf, waardoor deze niet moet worden vastgeschroefd in de vloer maar wel netjes tot tegen de vloer komt.

AFMETINGEN



- | | | |
|----|--|--------------|
| A. | Breedte tussen armsteunen | 509 |
| B. | Zitting | 446 |
| C. | Breedte voetstuk | 279 |
| D. | Bovenkant zitting tot bovenkant rugleuning | 360 |
| E. | Bovenkant zitting tot bovenkant armsteun | 249 |
| F. | Bovenkant zitting tot vloer | ± 509 |
| G. | Bovenkant voetplank tot vloer | ± 62 |
| H. | Voorkant railstart tot eerste trede | ± 398 |
| I. | Armsteun tot eerste trede | ± 643 |
| J. | Achterkant buis tot wand | ± 76 |
| K. | Voorkant buis tot wand | 127 |
| L. | Voorkant stoel tot wand | ± 451 |
| M. | Voorkant stoel tot rugleuning | 403 |
| N. | Voorkant voetplank tot wand | ± 565 |
| O. | Opgeklapte positie | 305 |





WAAR VIND JE ONS?

(showrooms enkel op afspraak)

BELGIË:

Waregem (showroom):
Mannebeekstraat 3 | B-8790 Waregem

Wemmel (showroom):
Heide 7 | B-1780 Wemmel

Ascelec Orona:
Rue du Bosquet 3 | Z.I. des Plenesses
B-4890 Thimister-Clermont

LUXEMBURG:

Peppange :
Rue de Crauthem 64 | L-3390 Peppange

NEDERLAND:

Alphen aan den rijn :
Curieweg 17 | 2408 BZ Alphen aan den rijn

HOE VIND JE ONS?

Bel gratis voor meer informatie, een offerte

of een afspraak naar: **0800 20 950**

Bezoek onze website: www.comfortlift.be

WAAROM KIEZEN VOOR COMFORTLIFT ORONA?

- ✓ Meest complete gamma aan trapliften in België
- ✓ Steeds op maat van uw trap
- ✓ Meer dan 50 jaar expertise en know-how
- ✓ Gemotiveerd & gespecialiseerd personeel
- ✓ Service 24/7
- ✓ Dicht servicenet: altijd iemand in uw buurt
- ✓ Betaalbaar in onderhoud & dienst na verkoop
- ✓ Al jarenlang vertrouwde partner van mutualiteiten, subsidiërende overheid & andere zorgpartners
- ✓ Vrijblijvende offerte & advies

