



Creating balance in healthcare



Reflex Douche-toiletstoel



5100 5600

Reflex Douche-toiletstoel

Reflex, dé totaal-oplossing voor het douchen en naar het toilet brengen van mindervalide mensen.



5100 5600

Reflex Douche-toiletstoel

- Elektrische traploze hoog / laag verstelling.
- Elektrische traploze kantelverstelling.
- Eenvoudige bediening met tiptoetsen in de rugleuning.
- In hoogte verstelbare hoofdsteen.
- Ergonomische gevormde rug en zitting.
- In hoogte verstelbare beensteun en kuitbescherming.
- Opklapbare gepolsterde armsteunen voor zijdelingse transfer.
- Opklapbare wegzwenkbare en vergrendelbare armsteunen met voorsluiting.
- Geschikt voor douche- en toiletfunctie.
- Verrijdbaar over het toilet.
- Geleider voor RVS toiletemmer of ondersteek.
- Vier kunststof geremde zwenkwielen.
- Eenvoudig oplaadbaar met meegeleverde oplader.

Optie

Opklapbare voetplaten met kuitbescherming.



Optie: Opklapbare voetplaten met kuitbescherming.



De Reflex Douche-toiletstoel biedt vele mogelijkheden.



Afneembare en in hoogte verstelbare beensteun en kuitbescherming.



Opklapbare voetsteunen.



Onafhankelijk van elkaar opklapbare armsteunen voorsluiting.



Zitting voor toilet.



Met geleider voor ondersteek of toiletemmer.



Emergency lowering device.



Vier dubbelgeremde zwenkwielen.

Bedieningspaneel



In hoogte verstelbare hoofdsteun.



Oplaadbaar door middel van een adapter.



Eenvoudige bediening aan beide zijden met tiptoetsen in de rugleuning.



Noodstop.



Eenvoudige bediening met tiptoetsen in de rugleuning met symboolaanduiding.



Hoofdsteun kom-model.



Hoofdsteun is eenvoudig in hoogte en diepte in te stellen.



6950 1104 Kunststof ondersteek.



6950 5624 Optie: Platilon Zit en afneembare Platilon Rug.

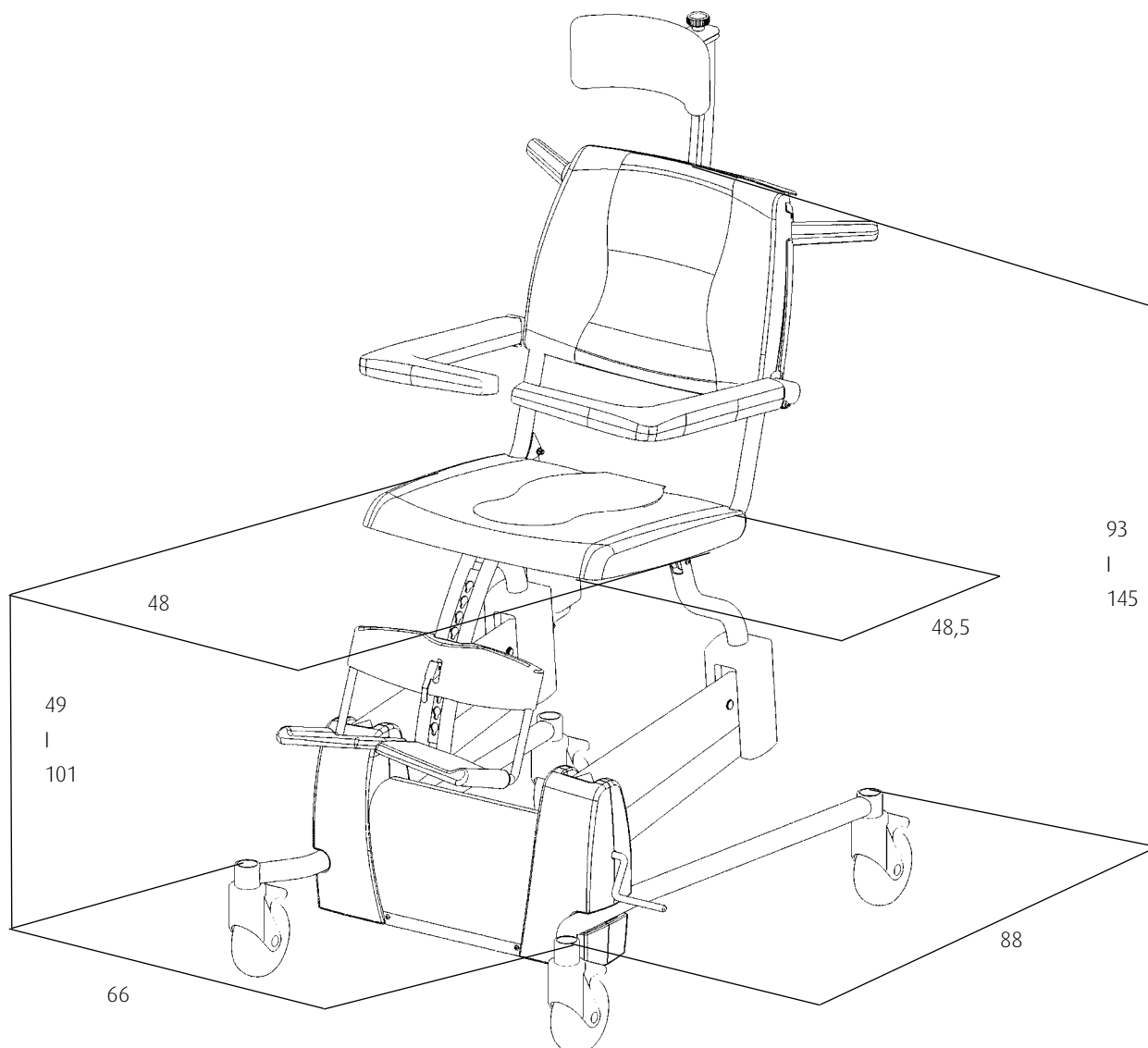


6950 5629 Optie: Platilon Zit.



Technische details

- | | | | |
|-------------------------------|---------------------------------|----------------------------|------------------------------------|
| • Max. liftcapaciteit: | 135 kg | • Hoofdsteunverstelling | |
| • Instelbare zithoogte: | 49 - 101 cm | diepte / hoogte: | 7 / 12 Cm |
| • Rugleuninghoogte: | 93 - 145 cm | • Traploze rugverstelling: | 30 graden |
| • Zitdiepte: | 48,5 cm | • Eigen gewicht stoel: | 55 kg |
| • Zitbreedte: | 48 cm | • Elektrische aansturing: | 24 Volt |
| • Totale lengte basisframe: | 88 cm | • Accu capaciteit: | 7Ah |
| • Totale breedte basisframe: | 66 cm | • Aantal liftbewegingen: | 40 hoog / laag
met volle Accu's |
| • Instelbaarheid beensteunen: | om de 2,5 cm
en totaal 25 cm | • Lader: | 220 Volt/50/60 Hz |



Voor meer informatie bezoek ook onze website: www.lopital.nl

Lopital Nederland B.V., Laarakkerweg 9, 5061 JR Oisterwijk, Postbus 56, 5060 AB Oisterwijk
 Tel +31 (0)13 5239300, Fax +31 (0)13 5239301, E-mail info@lopital.nl, www.lopital.nl

Voor meer informatie bezoek ook onze website: www.lopital.be

Lopital België Bvba, Antwerpsesteenweg 124, 2630 Aartselaar
 Tel +32 (0)3/870.51.60, Fax +32 (0)3/877.79.44, E-mail info@lopital.be, www.lopital.be

