



Creating balance in healthcare



Elexo Douche-toiletstoel



5100 5500

Elexo Douche-toiletstoel



- Eenvoudig elektrisch hoog / laag verstelbaar.
- Handbediening met accu indicatie.
- Voorzien van slaapstand functie na 60 minuten.
- Maximale belastbaarheid 180 kg.
- Laagste stand 50 cm, hoogste stand 105 cm.
- Onderstel breedte 68 cm, diepte 83 cm.
- Kantelverstelling tot maximaal 17 graden.
- Gepolsterde zitting met toiletopening.
- Inlegstuk voor de toiletopening.
- Opklapbare gepolsterde armleuningen met voorsluiting voor zijdelingse transfer.
- Ergonomische gevormde zitting en rugleuning.
- Opklapbare voetplaten met kuitbescherming.
- Wegzwenkbare en afneembare beensteunen.
- Geleider voor toiletemmer of ondersteek.
- Vier kunststof geremde zwenkwielen.
- Door het toepassen van 2 hefmotoren zeer stabiel.
- Eenvoudig oplaadbaar met meegeleverde oplader.

5100 5500

Elexo met afneembare beensteunen

Het verzorgen van cliënten / bewoners op traditionele douche- toiletstoelen is zwaar werk. Het verplegend personeel staat noodgedwongen in een onnatuurlijke houding en heeft te kampen met statische rugbelasting. Met de in hoogte verstelbare douche-toiletstoel Elexo biedt lopital verlichting.

De Elexo geeft comfort en zekerheid aan zowel personeel als cliënt / bewoner. Dankzij haar flexibele hoogte, wordt de rugbelasting van de verzorger beperkt tot een minimum, waardoor de Elexo een belangrijke bijdrage levert aan het ARBO-beleid binnen de gezondheidszorg.

De elektrische in hoogte verstelbaarheid zorgt ervoor dat de stoel in zijn hoogste stand een maximale kantelverstelling van 17 graden bereikt zodat er een optimale zitbalans voor de cliënt / bewoner ontstaat.





Ergonomische gevormde zitting met inlay.



Ergonomische gevormde zitting voor toilet gebruik.



Kunststof ondersteek.



Onafhankelijk opklapbare gepolsterde armleuningen met voorsluiting.



Onafhankelijk opklapbare gepolsterde armleuningen recht.



Oplaadpunt met magneetkoppeling.



Laagste stand is 50 cm.

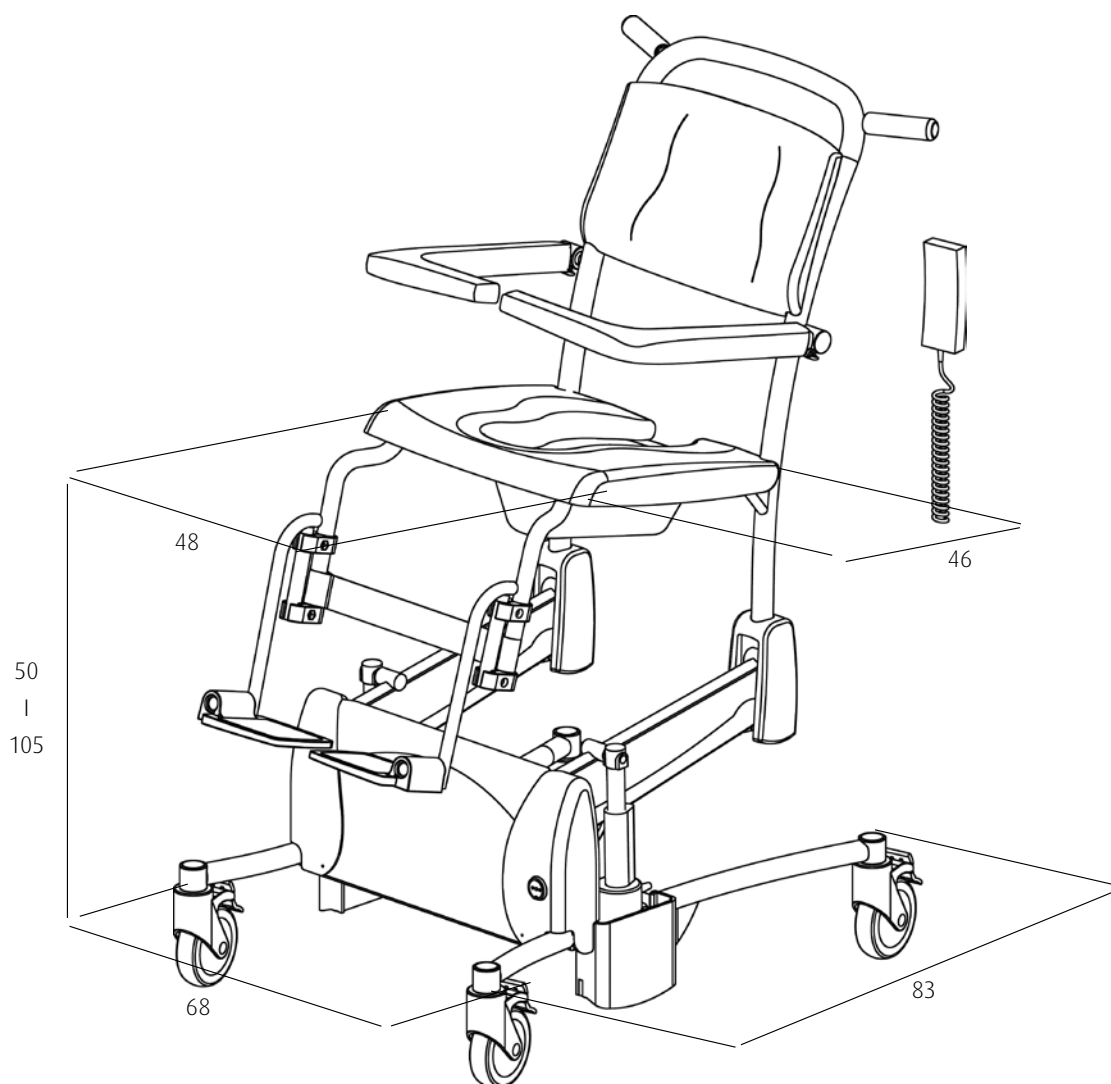


17 graden kantelverstelling.

Technische details

• Zitbreedte	48 cm	• Totale breedte basisframe	68 cm
• Zitdiepte	46 cm	• Eigen gewicht	50 kg
• Instelbare zithoogte	50 tot 105 cm	• Elektrische aansturing	24 V
• Max. belasting	180 kg	• Accu capaciteit	7Ah
• Wigstand	0° tot 17°	• Lader	220V 50/60Hz 500mA
• Totale lengte basisframe	83 cm		

De Elexo is een product met CE-markering. Deze markering is conform de richtlijn 93/42/EEG, respectievelijk de herziene richtlijn 2007/47/EG voor medische hulpmiddelen van maart 2010.



Voor meer informatie bezoek ook onze website: www.lopital.nl

Lopital Nederland B.V., Laarakkerweg 9, 5061 JR Oisterwijk, Postbus 56, 5060 AB Oisterwijk
 Tel +31 (0)13 5239300, Fax +31 (0)13 5239301, E-mail info@lopital.nl, www.lopital.nl

Voor meer informatie bezoek ook onze website: www.lopital.be

Lopital België Bvba, Antwerpsesteenweg 124, 2630 Aartselaar
 Tel +32 (0)3/870.51.60, Fax +32 (0)3/877.79.44, E-mail info@lopital.be, www.lopital.be

