



Creating balance in healthcare



Elexo XXL Douche-toiletstoel



5100 5300

Elexo XXL Douche-toiletstoel

5100 5300

Elexo XXL Douche-toiletstoel hoog / laag

Het verzorgen van obesitas cliënten op traditionele douche- en toiletstoelen is zwaar werk. Het verplegend personeel staat noodgedwongen in een onnatuurlijke houding en heeft te kampen met statische rugbelasting. Met de elektrische traploos in hoogte verstelbare Elexo XXL obesitas douche-toiletstoel biedt Lopital verlichting.

De traploos elektrische in hoogte verstelbaarheid zorgt ervoor dat de stoel in zijn hoogste stand een maximale kantelverstelling van 17 graden bereikt zodat er een optimale zitbalans voor de cliënt ontstaat. Ook de verzorging heeft in deze stand optimaal bereik.

De cliënt zal veel comfort ondervinden van de ergonomisch gevormde zitting, de verlengde volledig wegdraaibare armleuningen en de comfortabele kuitsteun.



Eigenschappen

- Eenvoudig elektrisch hoog / laag verstelbaar middels handbediening voorzien van accu indicatie.
- Automatische kantelverstelling tot maximaal 17 graden.
- 3 kunststof dubbel geremde zwenkwielen.
- 1 richtingswiel.
- Door het toepassen van twee hefmotoren zeer stabiel.
- Geleider voor toiletemmer of ondersteek.
- Voorzien van slaapstand functie na 60 minuten.
- Eenvoudig oplaadbaar met meegeleverde oplader.
- Verlengde volledig wegdraaibare armleuningen.
- Tweedelige zitting met opening aan voor- en achterzijde.
- Ergonomisch kuitsteun.
- Wegdraaibare en afneembare voetplaten.

Optioneel:

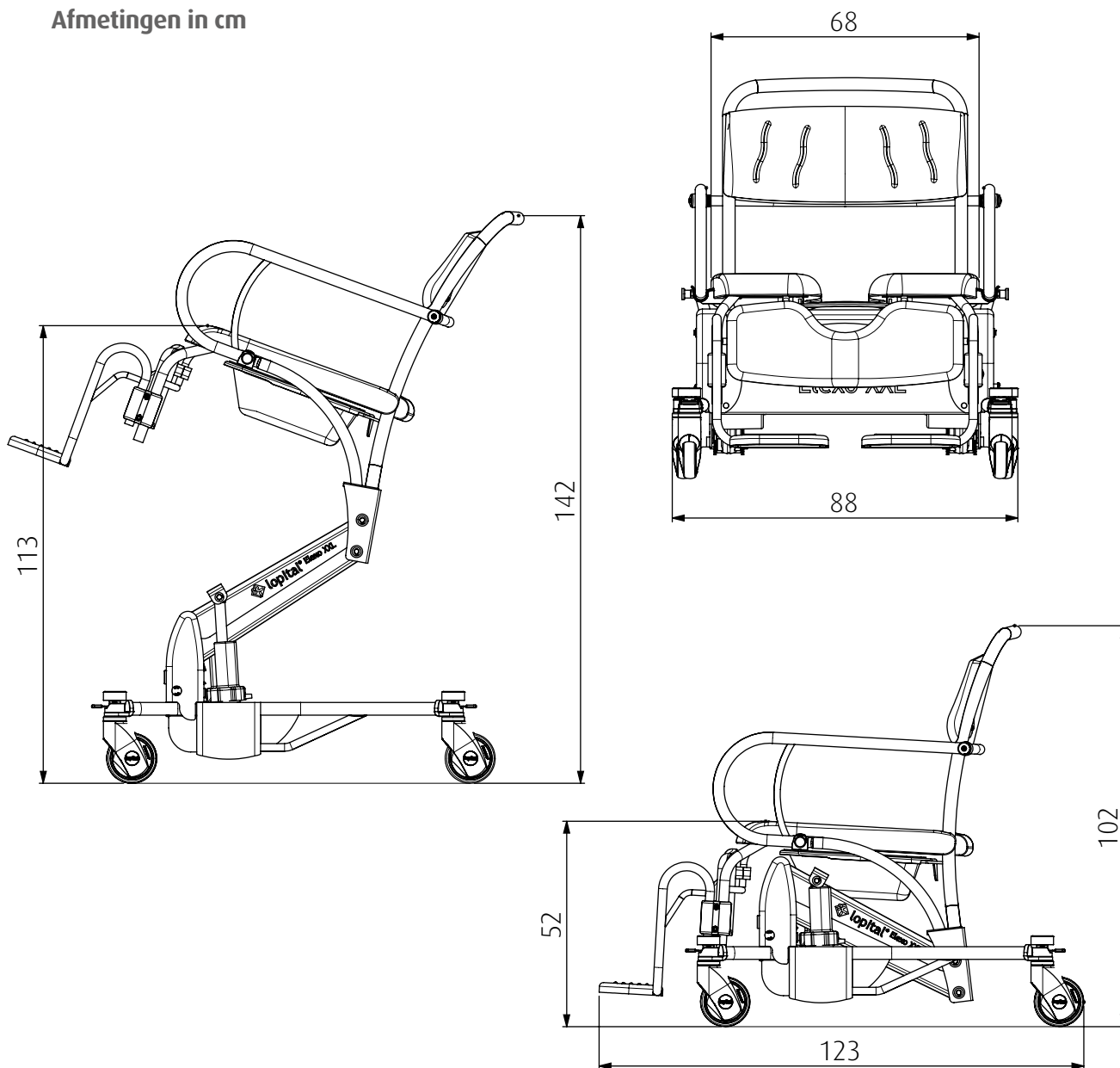
- Vrij te positioneren, ergonomisch gevormde hoofdsteun.



Technische details

Max. belastbaar gewicht:	220 kilo (heavy duty)
Eigen gewicht:	75 kilo
Kanteling achterover:	17 graden
Hoogte zitvlak:	51 tot 110 cm
Zitbreedte:	70,3 cm
Zitdiepte:	60 cm
Accu capaciteit:	2x 12V, 7.2Ah
Lader:	220V 50 / 60Hz 500mA
	Magnetische koppeling
Elektrische aansturing:	24V
Maximale stroom:	10A
Maximaal vermogen:	240W
Veiligheid:	- Aan / uit schakelaar - Noodstop - Noodaalknop

Afmetingen in cm



Voor meer informatie bezoek ook onze website: www.lopital.nl

Lopital Nederland B.V., Laarakkerweg 9, 5061 JR Oisterwijk, Postbus 56, 5060 AB Oisterwijk
Tel +31 (0)13 5239300, Fax +31 (0)13 5239301, E-mail info@lopital.nl, www.lopital.nl

Voor meer informatie bezoek ook onze website: www.lopital.be

Lopital België Bvba, Antwerpsesteenweg 124, 2630 Aartselaar
Tel +32 (0)3/870.51.60, Fax +32 (0)3/877.79.44, E-mail info@lopital.be, www.lopital.be

