

Q6 Edge³

PRODUCT SPECIFICATIES BLAD

Klas van Gebruik	B
Maximal draaggewicht	136 kg (300 lbs.)
Max. snelheid ¹	Tot 10 km/h (6,25 mph) Tot 7,24 km/h (4,5 mph) met iLevel®
Bodemvrijheid ²	69 mm (2,7 in.) bij acculade
Draaicirkel ²	521 mm (20,5 in.)
Totale afmeting, ^{2,6}	Lengte: 820 mm (32,23 in.) zonder tuigage vooran Breedte: 622 mm (24,4 in.) 735 mm (28,9 in.) met armsteunen
Aandrijfwielen	356 mm (14 in.), luchtbanden en massieve banden beschikbaar
Zwenkwielen	153 mm (6 in.)
Vering	SRS (Smooth Ride Suspension)
Bereik ^{1,4}	Tot 31 km (19 miles)
Gewicht per eenheid ⁵	Base: 63 kg (138,6 lbs.) Batterijen: 17,24 kg (38 lbs.) elke
Aandrijving	Met twee motoren, mid-wheel-6® drive
Remsysteem	“Intelligent remsysteem” elektronisch aangedreven, schijf parkeerrem
Accu's ³	Twee, 12-volt, diep laad, NF-22 batterijen
Batterij lader	8-amp, weg van rolstoel
Vrijloop operational kracht	Minder dan 60 N
Bedieningskracht van aandrijfbesturing	Minder dan 5 N
Maximaal toegestane helling	13,2% (7,5°)
Maximum Klimcapaciteit per Obstakel (Oplopend/Aflopend)	90 mm (3.5 in)
Gemeten geluidsniveau (A-gewogen)	Minder dan 65 dB

¹ Afhankelijk van het basismodel, gewicht gebruiker, type terrein, accucapaciteit (Ah), acculading, accutoestand, motoren, regelaartype, bandentype en bandentoestand. Deze specificatie kan aan een afwijking van +10%, -5% onderhevig zijn.

² Als gevolg van fabricage verschillen en constante verbeteringen aan het product, kunnen deze specificaties afwijken tot (+ or -) 3%.

³ AGM, Gel-Cell of hybride gel-type (Hybride gel wordt gedefinieerd als Nano Silicagel elektrolyt met scheidingslagen van hoge kwaliteit glasmatten) vereist. Zie “Batterijen en opladen”.

⁴ Getest overeenkomstig ANSI/RESNA, WC Vol 2, Sectie 4 & ISO 7176-4 richtlijnen. De resultaten zijn afgeleid van een theoretische berekening gebaseerd op batterij specificaties en aandrijflijn prestatie. De testen zijn uitgevoerd onder maximum gewicht.

⁵ Gewicht van de batterij kunnen variëren, afhankelijk van fabrikant.

⁶ De vermelde maten gelden uitsluitend voor het elektrische onderstel. De totale afmetingen kunnen variëren en zijn afhankelijk van de gekozen zitting en toebehoren.

LET OP: Dit product voldoet aan alle geldende ANSI/RESNA, ISO 7176-serie, en EN12184 normen. Alle specificaties kunnen zonder voorafgaande kennisgeving worden veranderd.

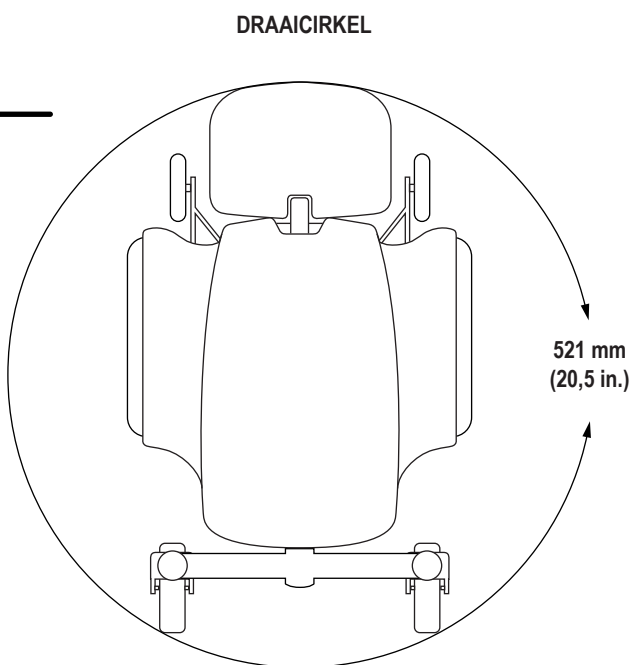
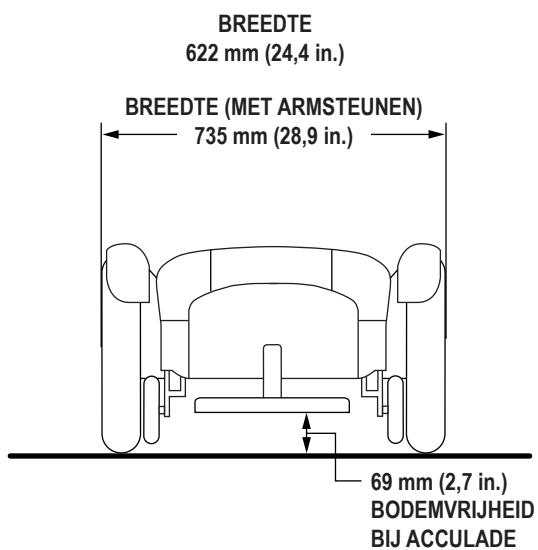
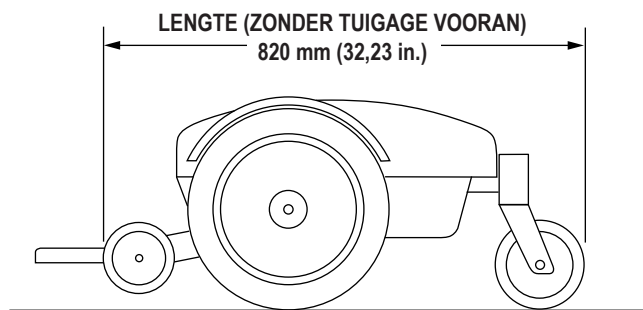


Rev C/September 2019



Q6 Edge³

PRODUCT SPECIFICATIES BLAD



Rev C/September 2019

