

## Leckey PAL Early Intervention Chair







### Standaard uitrusting

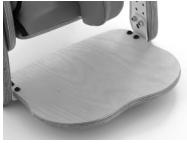
- Houten stoel met in hoek verstelbare rug
- Vier in hoogte verstelbare poten
- Zit- & rugbekleding uit kunstleer (Skai)
- Verstelbare bekkengordel
- In hoogte verstelbare armsteunen

<p>Alle prijzen in €, incl. BTW Geldig vanaf 01-01-2024 Eventuele prijswijzigingen voorbehouden</p>	<p>Order nr.:</p> <p>-----</p>
---	--------------------------------

<input type="checkbox"/> Offerte	<input type="checkbox"/> Bestelling
Klant / Klantnummer	
Afleveradres	
	<p>Naam</p> <p>.....</p> <p>Datum                      Handtekening</p>

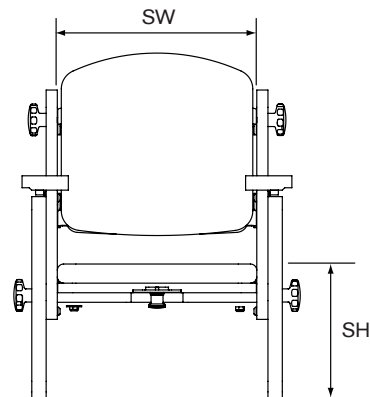
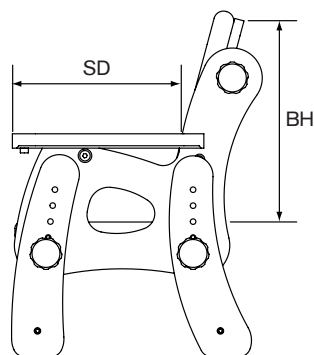
Leckey PAL basismodel (maak uw keuze)				
135-1600-01	<input type="checkbox"/>		Leckey PAL stoeltje, grootte 1 – groen [stoel inclusief zit- en rugbekleding, bekkengordel]	895
135-1600-03	<input type="checkbox"/>		Leckey PAL stoeltje, grootte 1 – blauw [stoel inclusief zit- en rugbekleding, bekkengordel]	895
135-2600-01	<input type="checkbox"/>		Leckey PAL stoeltje, grootte 2 – groen [stoel inclusief zit- en rugbekleding, bekkengordel]	975
135-2600-03	<input type="checkbox"/>		Leckey PAL stoeltje, grootte 2 – blauw [stoel inclusief zit- en rugbekleding, bekkengordel]	975
135-3600-01	<input type="checkbox"/>		Leckey PAL stoeltje, grootte 3 – groen [stoel inclusief zit- en rugbekleding, bekkengordel]	1045
135-3600-03	<input type="checkbox"/>		Leckey PAL stoeltje, grootte 3 – blauw [stoel inclusief zit- en rugbekleding, bekkengordel]	1045
135-4600-01	<input type="checkbox"/>		Leckey PAL stoeltje, grootte 4 – groen [stoel inclusief zit- en rugbekleding, bekkengordel]	1175
135-4600-03	<input type="checkbox"/>		Leckey PAL stoeltje, grootte 4 – blauw [stoel inclusief zit- en rugbekleding, bekkengordel]	1175

Accessoires				
Zijkussentjes (maak uw keuze)				
135-1635-01	<input type="checkbox"/>		Zijkussentjes, 25 mm dik, grootte 1, groen (paar) 95	
135-1635-03	<input type="checkbox"/>		Zijkussentjes, 25 mm dik, grootte 1, blauw (paar) 95	
135-2635-01	<input type="checkbox"/>		Zijkussentjes, 25 mm dik, grootte 2, groen (paar) 95	
135-2635-03	<input type="checkbox"/>		Zijkussentjes, 25 mm dik, grootte 2, blauw (paar) 95	
135-3635-01	<input type="checkbox"/>		Zijkussentjes, 25 mm dik, grootte 3 – 4, groen (paar) 95	
135-3635-03	<input type="checkbox"/>		Zijkussentjes, 25 mm dik, grootte 3 – 4, blauw (paar) 95	
135-1654-01	<input type="checkbox"/>		Zijkussentjes, 50 mm dik, grootte 1, groen (paar) 105	
135-1654-03	<input type="checkbox"/>		Zijkussentjes, 50 mm dik, grootte 1, blauw (paar) 105	
135-2654-01	<input type="checkbox"/>		Zijkussentjes, 50 mm dik, grootte 2, groen (paar) 105	
135-2654-03	<input type="checkbox"/>		Zijkussentjes, 50 mm dik, grootte 2, blauw (paar) 105	
135-3654-01	<input type="checkbox"/>		Zijkussentjes, 50 mm dik, grootte 3 – 4, groen (paar) 105	
135-3654-03	<input type="checkbox"/>		Zijkussentjes, 50 mm dik, grootte 3 – 4, blauw (paar) 105	
Wigvormig zitkussen (maak uw keuze)				
135-1651-01	<input type="checkbox"/>			Wigvormig zitkussen, grootte 1, groen 95
135-1651-03	<input type="checkbox"/>	Wigvormig zitkussen, grootte 1, blauw 95		
135-2651-01	<input type="checkbox"/>	Wigvormig zitkussen, grootte 2, groen 95		
135-2651-03	<input type="checkbox"/>	Wigvormig zitkussen, grootte 2, blauw 95		
135-3651-01	<input type="checkbox"/>	Wigvormig zitkussen, grootte 3, groen 95		
135-3651-03	<input type="checkbox"/>	Wigvormig zitkussen, grootte 3, blauw 95		
135-4651-01	<input type="checkbox"/>	Wigvormig zitkussen, grootte 4, groen 95		
135-4651-03	<input type="checkbox"/>	Wigvormig zitkussen, grootte 4, blauw 95		
Werkblad en werkbladbekleding (maak uw keuze)				
135-1620	<input type="checkbox"/>		Werkblad, grootte 1 245	
135-2620	<input type="checkbox"/>		Werkblad, grootte 2 245	
135-3620	<input type="checkbox"/>		Werkblad, grootte 3 245	
135-4620	<input type="checkbox"/>		Werkblad, grootte 4 245	
135-1656	<input type="checkbox"/>		Werkbladbekleding, grootte 1 [alleen icm werkblad] 115	
135-2656	<input type="checkbox"/>		Werkbladbekleding, grootte 2 [alleen icm werkblad] 115	
135-3656	<input type="checkbox"/>		Werkbladbekleding, grootte 3 [alleen icm werkblad] 115	
135-4656	<input type="checkbox"/>		Werkbladbekleding, grootte 4 [alleen icm werkblad] 115	
Abductieklos (maak uw keuze)				
135-1602-01	<input type="checkbox"/>		Abductieklos, grootte 1, groen 125	
135-1602-03	<input type="checkbox"/>		Abductieklos, grootte 1, blauw 125	
135-3602-01	<input type="checkbox"/>		Abductieklos, grootte 2 – 4, groen 125	
135-3602-03	<input type="checkbox"/>		Abductieklos, grootte 2 – 4, blauw 125	

In hoogte verstelbare voetplaat (maak uw keuze)				
135-1603	<input type="checkbox"/>		Voetplaat, grootte 1	125
135-2603	<input type="checkbox"/>		Voetplaat, grootte 2	125
135-3603	<input type="checkbox"/>		Voetplaat, grootte 3	125
135-4603	<input type="checkbox"/>		Voetplaat, grootte 4	125

Frame opties (maak uw keuze)				
135-1604	<input type="checkbox"/>		Leckey PAL dwarspoot vast/schommel, gr 1 (paar)	125
135-2604	<input type="checkbox"/>		Leckey PAL dwarspoot vast/schommel, gr 2 (paar)	125
135-3604	<input type="checkbox"/>		Leckey PAL dwarspoot vast/schommel, gr 3 (paar)	125
135-4604	<input type="checkbox"/>		Leckey PAL dwarspoot vast/schommel, gr 4 (paar)	125
135-1610	<input type="checkbox"/>		Leckey PAL dwarspoot met wielen, gr 1 (paar)	195
135-2610	<input type="checkbox"/>		Leckey PAL dwarspoot met wielen, gr 2 (paar)	195
135-3610	<input type="checkbox"/>		Leckey PAL dwarspoot met wielen, gr 3 (paar)	195
135-4610	<input type="checkbox"/>		Leckey PAL dwarspoot met wielen, gr 4 (paar)	195

## Informatie



Leckey PAL – technische data				
	Grootte 1	Grootte 2	Grootte 3	Grootte 4
	cm	cm	cm	cm
Leeftijds groep	1 – 3 jaar	2 – 5 jaar	4 – 8 jaar	7 – 12 jaar
Lichaamslengte min. – max.	70 – 95	90 – 105	100 – 130	120 – 160
Zithoogte [SH] min. – max.	16 – 24	18.5 – 28.5	25 – 35	30 – 40
Zitdiepte [SD] min. – max.	18 – 24	22 – 29	25 – 33	30 – 40
Zitbreedte [SW] min. – max.	15 – 25	17 – 27	23 – 33	28 – 38
Rughoogte [BH]	26.5	31.5	38.0	45
Rughoek	95 – 105	95 – 105	95 – 105	95 – 105
Gewicht standaard model [kg]	4.35	6	8.15	10
Maximum lichaamsgewicht [kg]	30	35	40	50
Armsteun hoogte	12 – 15	14 – 17	18 – 23	19 – 24