

<p>Basisprijs: EUR 2.442,89 (inclusief zijdelen en voetsteunen)</p> <p>Alle prijzen in €, incl. BTW Geldig vanaf 01-01-2022 Prijswijzigingen, zet - en/of drukfouten voorbehouden</p> <p>e-mail uw bestelling naar: mbx@ottobock.com</p>	<p>Order no.:</p> <p>-----</p>
---	--------------------------------

Zenit R

Actieve rolstoel

Artikel nummer: 480F160=1_AA04_C



<input type="checkbox"/> Offerte	<input type="checkbox"/>
Facturatieadres / Klantnummer	
Afleveradres	
Referentie	Naam

	Datum Handtekening
<p>Door het plaatsen van de bestelling, gaat U ermee akkoord om te voldoen aan de instructies voorzien in de gebruiks/service handleidingen voor accessoires en producten van andere fabrikanten, wanneer deze worden gecombineerd met een Ottobock product, als aanvulling op de instructies voorzien in de gebruiks/service handleidingen van de respectieve Ottobock-producten. Ook bevestigt u dat u onze algemene voorwaarden en condities heeft gelezen, begrepen en geaccepteerd. Daarnaast stemt U ermee in bij het plaatsen van een bestelling, dat wanneer U zelf aanpassingen en wijzigingen voorziet dewelke niet in overeenstemming zijn met de specificaties voorzien in de Ottobock gebruiks/service handleidingen U voor een eigen conformiteits overeenkomst zorgt in overeenstemming met de nationale vereisten.</p>	

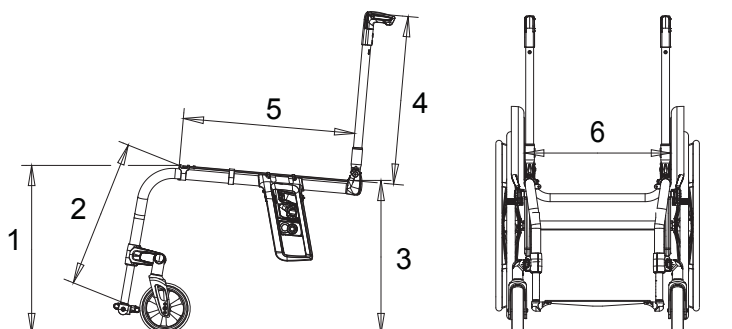
Standaard uitrusting

- Open aluminium buisframe
- Keuze uit verschillende voorframes
- Naspanbare rugbekleding
- Aluminium kledingbeschermers
- Modulair design
- Aandrijfwielen met quick release assen
- Kniehevelrem 4.0
- Kuitband
- Rug neerklapbaar op zit

max. gebruikersgewicht 120 kg

Rolstoel maatname*

- 1 Zithoogte vooraan (ZHV)
= grond tot bovenkant zitbekleding
 - 2 Onderbeenlengte (OL)
= bovenkant zitbekleding rechts/links tot bovenkant midden voetplaat (zonder zitkussen)
 - 3 Zithoogte achteraan (ZHA)
= grond tot bovenkant zitbekleding
 - 4 Rughoogte (RH)
= bovenkant zitbuis tot bovenkant rugbekleding
 - 5 Zitdiepte (ZD)
= voorzijde zitbekleding tot rugbuis
 - 6 Zitbreedte (ZB)
= buitenkant framebuis tot buitenkant framebuis
- Een productietolerantie van 10 mm is van toepassing op alle metingen en van 10% op gespecificeerde gewichten..



De numerieke codes in dit document kunnen niet gebruikt worden als artikel nummers voor bestelling van onderdelen.

Uitrusting			
MA 110	<input checked="" type="checkbox"/>	Standaard	
Materiaal frame buis			
MA 08	<input type="checkbox"/>	Aluminium	-
MA 12	<input type="checkbox"/>	Carbon (alleen mogelijk met 85° en 2 cm offset)(max. belasting 100kg)	801
Hoek voorframe			
MA 20	<input type="checkbox"/>	75°	-
MA 21	<input type="checkbox"/>	85°	-
Voor frame offset			
MA 14	<input type="checkbox"/>	0 cm offset	-
MA 15	<input type="checkbox"/>	2 cm offset	-
MA 30	<input type="checkbox"/>	2 cm abductie (tot ZB 42cm)	-
Voorframe verlenging			
MA 23	<input type="checkbox"/>	3 cm	-
Zitbreedte ZB in cm			
<input type="checkbox"/> 32 <input type="checkbox"/> 34 <input type="checkbox"/> 36 <input type="checkbox"/> 38 <input type="checkbox"/> 40 <input type="checkbox"/> 42 <input type="checkbox"/> 44 <input type="checkbox"/> 46			
Zitdiepte ZD in cm			
<input type="checkbox"/> 36 <input type="checkbox"/> 38 <input type="checkbox"/> 40 <input type="checkbox"/> 42 <input type="checkbox"/> 44 <input type="checkbox"/> 46 <input type="checkbox"/> 48 <input type="checkbox"/> 50			
Zithoogte vooraan in cm			
<input type="checkbox"/> 38 <input type="checkbox"/> 39 <input type="checkbox"/> 40 <input type="checkbox"/> 41 <input type="checkbox"/> 42 <input type="checkbox"/> 43 <input type="checkbox"/> 44 <input type="checkbox"/> 45 <input type="checkbox"/> 46 <input type="checkbox"/> 47 <input type="checkbox"/> 48 <input type="checkbox"/> 49 <input type="checkbox"/> 50 <input type="checkbox"/> 51 <input type="checkbox"/> 52 <input type="checkbox"/> 53 <input type="checkbox"/> 54			
Frame accessoires			
MA 51	<input type="checkbox"/>	Kiep-hulp, rechts	+ 270 g 98
MA 52	<input type="checkbox"/>	Kiep-hulp, links	+ 270 g 98
MA 55	<input type="checkbox"/>	Anti-kiep wegzwenkbaar, rechts	+ 517 g 182,79
MA 56	<input type="checkbox"/>	Anti-kiep wegzwenkbaar, links	+ 42 g 182,79
MA 60	<input type="checkbox"/>	Frame bekleding	+ 42 g 58
Zwenkwielen			
MF 30	<input type="checkbox"/>	4" massief rubber, zwart	-
MF 35	<input type="checkbox"/>	4" soft zwenkwiel, aluminium	144
MF 31	<input type="checkbox"/>	5" massief rubber, zwart	-
MF 36	<input type="checkbox"/>	5" soft zwenkwiel, aluminium	144
MF 04	<input type="checkbox"/>	5.5" zacht rubber, grijs	-
MF 05	<input type="checkbox"/>	6" lucht	-
MF 32	<input type="checkbox"/>	6" massief rubber, zwart	-
MF 37	<input type="checkbox"/>	6" soft zwenkwiel, aluminium	144
Zwenkwielvork			
MF 90	<input checked="" type="checkbox"/>	Zwenkwielvorken met schroefdraad assen	
Zithoogte achteraan in cm			
<input type="checkbox"/> 37 <input type="checkbox"/> 38 <input type="checkbox"/> 39 <input type="checkbox"/> 40 <input type="checkbox"/> 41 <input type="checkbox"/> 42 <input type="checkbox"/> 43 <input type="checkbox"/> 44 <input type="checkbox"/> 45 <input type="checkbox"/> 46 <input type="checkbox"/> 47 <input type="checkbox"/> 48 <input type="checkbox"/> 49 <input type="checkbox"/> 50			

Grote aandrijf wiel				
MG 02	<input type="checkbox"/>	24"		-
MG 00	<input type="checkbox"/>	25"		-
Camber <input type="checkbox"/> 0° <input type="checkbox"/> 2° <input type="checkbox"/> 3° <input type="checkbox"/> 4°				

Velg aandrijf wiel				24"	25"	
MG 06	<input type="checkbox"/>	Holkamervelg		•	•	-
MG 10	<input type="checkbox"/>	Spinergy SPOX (niet mogelijk met PU banden)	- 360 g	•		495
MG 11	<input type="checkbox"/>	Spinergy LX	- 400 g	•		765
MG 12	<input type="checkbox"/>	Spinergy LXL Blade, black spokes	- 660 g	•		847
MG 12	<input type="checkbox"/>	Spinergy LXL Blade, white spokes	- 660 g	•		847
MG 15	<input type="checkbox"/>	Infinity Ultralight (niet mogelijk met PU banden)	- 720 g	•	•	109
MG 150	<input type="checkbox"/>	Infinity Ultralight, coloured (niet mogelijk met PU banden)	- 720 g	•		186
Kleuren set Infinity Ultralight/voorvork				24"	25"	
<input type="checkbox"/>		Sparkle light orange		•		-
<input type="checkbox"/>		Marine blue		•		-
<input type="checkbox"/>		Candy red		•		-
<input type="checkbox"/>		Sparkle granny-smith		•		-

Banden				24"	25"	
MG 31	<input type="checkbox"/>	Schwalbe RightRun, 1"		•	•	-
MG 34	<input type="checkbox"/>	Polyurethane 1" (niet te combineren met MG 15/MG 150)	+ 344 g	•		-
MG 34	<input type="checkbox"/>	Polyurethane 1", black		•		-
MG 37	<input type="checkbox"/>	Schwalbe Marathon Plus Evo. 1"	+ 374 g	•	•	113
MG 200	<input type="checkbox"/>	Schwalbe ONE 1"	- 226 g	•		85

Hoepels				24"	25"	
MG 50	<input type="checkbox"/>	Aluminium, zwarte coating, hoog		•	•	-
MG 52	<input type="checkbox"/>	Aluminium, zilver geanodiseerd, hoog	- 40 g	•	•	54
MG 53	<input type="checkbox"/>	Aluminium, zilver geanodiseerd, laag	- 120 g	•		55
MG 54	<input type="checkbox"/>	Aluminium, rubber coating	+ 500 g	•	•	150,55
MG 56	<input type="checkbox"/>	Roestvrij staal gepolijst, hoog	+ 620 g	•	•	58
MG 57	<input type="checkbox"/>	Roestvrij staal, gepolijst, diep	+ 580 g	•		58
MG 63	<input type="checkbox"/>	CURVE L (geanodiseerd)	+ 200 g	•	•	377,98
MG 64	<input type="checkbox"/>	CURVE L Grip (vor gebruikers met minimale grijp-functie)	+ 840 g	•	•	410,02
MG 65	<input type="checkbox"/>	GEKKO, ergonomische hoepel	+ 580 g	•	•	388,66

Montage hoepels		
MG 70	<input type="checkbox"/>	Smal(15 mm)

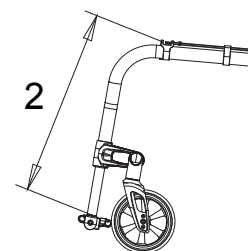
Balans punt in cm (gemeten parallel tot de grond)									
<input type="checkbox"/> 5	<input type="checkbox"/> 6	<input type="checkbox"/> 7	<input type="checkbox"/> 8	<input type="checkbox"/> 9	<input type="checkbox"/> 10	<input type="checkbox"/> 11	<input type="checkbox"/> 12	<input type="checkbox"/> 13	<input type="checkbox"/> 14
Alternatieve meetmethode (specificatie van de horizontale positie van het aandrijf wiel van de Zenit R)									
<input type="checkbox"/> A	<input type="checkbox"/> B	<input type="checkbox"/> C	<input type="checkbox"/> D	<input type="checkbox"/> E	<input type="checkbox"/> F	<input type="checkbox"/> G	<input type="checkbox"/> H		
(Vink de positie van het aandrijf wiel van uw Zenit R aan, wij berekenen het kantelpunt)									

Quick-release as systeem			
MG 27	<input type="checkbox"/>	Quick-release as	-
MG 28	<input type="checkbox"/>	Quick-release as met Tetra ontgrendeling	+ 158 g 119
Accessoires aandrijfwielen			
MG 87	<input type="checkbox"/>	Hogedrukpomp, 14 bar	156
MG 88	<input type="checkbox"/>	Airman pomp	166
Rem			
MH 01	<input type="checkbox"/>	Knielevelrem 4.0	-
MH 30	<input type="checkbox"/>	Knielevelrem 4.0, lange remhendel	-
MH 05	<input type="checkbox"/>	OutFront scharrem	- 142 g 201
Wheel lock accessories			
MH 10	<input type="checkbox"/>	Remhendelverlenging (vast)	+ 70 g 36
MH 21	<input type="checkbox"/>	Remhendelverlenging (opsteekbaar)	+ 34 g 75
Rughoogte in cm			
<input type="checkbox"/> 25 <input type="checkbox"/> 27.5 <input type="checkbox"/> 30 <input type="checkbox"/> 32.5 <input type="checkbox"/> 35 <input type="checkbox"/> 37.5 <input type="checkbox"/> 40 <input type="checkbox"/> 42.5 <input type="checkbox"/> 45 <input type="checkbox"/> 47.5 <input type="checkbox"/> 50			
Rug systeem			
MD 01	<input type="checkbox"/>	Rugbuizen, recht (90° tot zitbuis)	-
MD 11	<input type="checkbox"/>	Rughoekverstelling, neerklapbaar op de zit (-10°/-5°/0°/+5°/+10°)	+ 240 g 347
MD 13	<input type="checkbox"/>	Vast gelaste rugbuizen (gemeten 90° tot de grond) <input type="checkbox"/> 0° <input type="checkbox"/> -5° <input type="checkbox"/> -10°	97
Rugbekleding			
MD 03	<input type="checkbox"/>	Gepolsterd, naspanbaar	46
MD 05	<input type="checkbox"/>	Naspanbaar, ademend	-
MD 18	<input type="checkbox"/>	Ultra light	41
MD 06	<input type="checkbox"/>	Zonder	-
Verbreding van de rugsteun			
MD 80	<input type="checkbox"/>	+ 2 cm	21
MD 81	<input type="checkbox"/>	+ 4 cm	21
MD 82	<input type="checkbox"/>	Zonder	-
Gebruik van BAXX rugsteun (inclusief bestelformulier, modelspecifieke beperkingen zijn mogelijk)			
MD 44	<input type="checkbox"/>	BAXX aluminium rugsteun (niet gemonteerd/zie bestelblad)	zie prijslijst Baxx
Duwhandvaten			
MD 50	<input type="checkbox"/>	Kort	-
MD 51	<input type="checkbox"/>	Lang	+ 128 g -
MD 55	<input type="checkbox"/>	In hoogte verstelbaar/afneembaar	+ 580 g 166
MD 56	<input type="checkbox"/>	Neerklapbaar	+ 108 g 144
MD 59	<input type="checkbox"/>	Zonder	- 258 g -

Zijdelen			
ME 02	<input type="checkbox"/>	Met spatbord, aluminium, vast, met warmte-isolatie	-
ME 04	<input type="checkbox"/>	Met spatbord, vast, carbon	393
ME 05	<input type="checkbox"/>	Met armsteun, kort	323,53
ME 06	<input type="checkbox"/>	Met armsteun, lang	323,53

Zitbekleding			
MC 15	<input type="checkbox"/>	Zitbekleding met opbergvakken	41
MC 16	<input type="checkbox"/>	Naspanbare zitbekleding	-
MC 18	<input type="checkbox"/>	Ultra light	41
MC 06	<input type="checkbox"/>	Zonder	-

Onderbeenlengte in cm (zonder zitkussen)			
Onderbeenlengte (OL) in cm (instelbereik 28 cm – 51 cm)			
MB 130	<input checked="" type="checkbox"/>	Instelbaar	



Instelbaar			
MB 160	<input type="checkbox"/>	Eendelige voetplaat, aluminium* (OL 28 – 51 cm)	-
MB 180	<input type="checkbox"/>	Eendelige voetplaat, carbon* (OL 28 – 51 cm)	195
MB 06	<input type="checkbox"/>	Aluminium light, vast (OL 31 – 51 cm)	128

* OL kan worden gekozen afhankelijk van wielmaat, zitbreedte en voorste zithoogte.

Overige accessoires			
MZ 51	<input type="checkbox"/>	Veiligheidsgordel met metalen sluiting	81,15
MZ 59	<input type="checkbox"/>	Tasje voor mobiele telefoon	31

Spaakschermen			
MG 90	<input type="checkbox"/>	Spaakschermen, transparant	134
MG 100	<input type="checkbox"/>	Spaakschermen, Graphics decor	201
MG 101	<input type="checkbox"/>	Spaakschermen, Miracle decor	201
MG 102	<input type="checkbox"/>	Spaakschermen, Network decor	201
MG 103	<input type="checkbox"/>	Spaakschermen, Robots decor	201
MG 104	<input type="checkbox"/>	Spaakschermen, Spectrum decor	201

Frame kleuren			
001	<input type="checkbox"/>	Brilliant silver	362
002	<input type="checkbox"/>	Anthracite metallic	362
003	<input type="checkbox"/>	Jet black RAL 9005	362
004	<input type="checkbox"/>	Ice blue	362
005	<input type="checkbox"/>	Sparkle light orange	362
009	<input type="checkbox"/>	Vinho sparkle	362
010	<input type="checkbox"/>	Marine blue	362
012	<input type="checkbox"/>	Sky blue	362
048	<input type="checkbox"/>	Jet black matte (texture)	362
014	<input type="checkbox"/>	Candy red	362
021	<input type="checkbox"/>	Sparkle granny-smith	362
023	<input type="checkbox"/>	White RAL 9016	362
027	<input type="checkbox"/>	Shimano matte	362
039	<input type="checkbox"/>	Black, matte anodised	-
040	<input type="checkbox"/>	Anthracite, matte anodised	-
041	<input type="checkbox"/>	Gold, matte anodised	-
042	<input type="checkbox"/>	Blue, matte anodised	-
043	<input type="checkbox"/>	Orange, matte anodised	-
044	<input type="checkbox"/>	Green, matte anodised	-
045	<input type="checkbox"/>	Violet, matte anodised	-
046	<input type="checkbox"/>	Red, matte anodised	-
Speciale accessoires			
MZ 58	<input type="checkbox"/>	Tas voor aandrijfwielen	114
MZ 70	<input type="checkbox"/>	Transportfixatie kit	306
MZ 92	<input type="checkbox"/>	Wheelblades (Mini-skies voor de zwenkwielen)	387
MZ 93	<input type="checkbox"/>	Rugzak	58

Information



MG 06 Holkamer velg



MG 10 Spinergy SPOX



MG 11 Spinergy LX



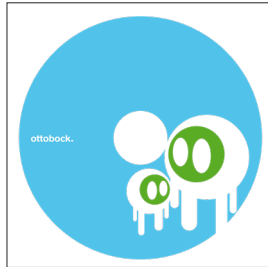
MG 15 Infinity Ultralight



MF 35/36/37 4/5/6" soft zwenkwiel



MG 100 Graphic



MG 103 Robots



MG 104 Spectrum



MF 90 Zwenkwielvork met geschroefde as



MH 01 Kniehevelrem 4.0



MD 55 Duwhandvatten, IHV/afneembaar



ME 04 Carbon kledingbescherming



MD 03 Rugbekleding, naspanbaar, geposterd



MB 06 Aluminium vaste voetbeugel



Vastgelaste aandrijfwielaadapter