

Avantgarde 4 Actieve rolstoel

Artikel nummer: 480F160=0_AA01_C



Standaard uitrusting

- Aluminium buisframe met dubbel kruis
- Keuze uit verschillende voorframes
- Aluminium voetsteun:
 - eendelige voetplaat (versie DS)
 - gedeelde voetplaten, wegzwenkbaar, afneembaar (versie DV)
- Naspanbare rugbekleding
- Aluminium kledingbeschermers
- Modulair design
- Aandrijfwielen met quick-release assen
- Kniehevelrem 4.0
- Kuitband

Plooibaar, max. gebruikersgewicht 140 kg
Crash tested according to DIN ISO 7176-19

<p>Basis prijs: EUR 2.474,40 (inclusief zijdelen en voetsteunen)</p> <p>Alle prijzen in €, incl. BTW Geldig van 01-01-2022 Prijswijzigingen, zet - en/of drukfouten voorbehouden</p> <p>e-mail uw bestelling naar: mbx@ottobock.com</p>	<p>Order nr.:</p> <p>-----</p>
------------------------------------------------------------------------------------------------------------------------------------------------------------------------------------------------------------------------------------------------------------------------------	--------------------------------

<input type="checkbox"/> Offerte	<input type="checkbox"/> Bestelling
Facturatieadres / Klantnummer	
Afleveradres	
Referentie	Naam
 Datum Handtekening
<p>Door het plaatsen van de bestelling, gaat U ermee akkoord om te voldoen aan de instructies voorzien in de gebruiks/service handleidingen voor accessoires en producten van andere fabrikanten, wanneer deze worden gecombineerd met een Ottobock product, als aanvulling op de instructies voorzien in de gebruiks/service handleidingen van de respectieve Ottobock-producten. Ook bevestigt u dat u onze algemene voorwaarden en condities heeft gelezen, begrepen en geaccepteerd. Daarnaast stemt U ermee in bij het plaatsen van een bestelling, dat wanneer U zelf aanpassingen en wijzigingen voorziet dewelke niet in overeenstemming zijn met de specificaties voorzien in de Ottobock gebruiks/service handleidingen U voor een eigen conformiteits overeenkomst zorgt in overeenstemming met de nationale vereisten.</p>	

Voorframe type			
MA 01	<input type="checkbox"/>	DS 70°	-
MA 03	<input type="checkbox"/>	DS 80°	-
MA 000	<input type="checkbox"/>	DV	-
Voorframe offset			
MA 14	<input type="checkbox"/>	0 cm offset	-
MA 15	<input type="checkbox"/>	2 cm offset	-

De numerieke codes in dit document kunnen niet gebruikt worden als artikel nummers voor bestelling van onderdelen. Gelieve de onderdelencatalogus te gebruiken voor het plaatsen van bestellingen voor onderdelen.

Informatie in cm

Zithoogte vooraan in cm	3"	4"	5"	5.5"	6"
38.0	X				
39.0	X				
40.0	X				
41.0	X	X			
42.0	X	X			
43.0	X	X	X		
44.0	X	X	X		
45.0	X	X	X	X	X
46.0	X	X	X	X	X
47.0	X	X	X	X	X
48.0		X	X	X	X
49.0		X	X	X	X
50.0		X	X	X	X
51.0			X	X	X
52.0			X	X	X
53.0				X	X
54.0					X

De opgegeven waarden zijn afgeronde waarden dewelke theoretisch bepaald zijn. Max. afwijking van 1 cm.

De zithoogte vooraan is afhankelijk van de gekozen wielgrootte, voorvork en plaats van montage. Raadpleeg de zithoogte tabel!

Gespecificeerd zonder zitkussen en 0° zitkanteling.

Horizontale positie van het aandrijfwiel: zie schets.

De zithoogte achter is afhankelijk van de gekozen aandrijfwielgrootte en de montage in de asplaat. Raadpleeg de zithoogte tabel!

Rolstoel metingen*

1 Zithoogte vooraan (ZHV)

= grond tot op de zitbekleding

2 Onderbeenlengte (OL)

= van boven op de zitbekleding tot boven op de voetplaat (zonder zitkussen)

3 Zithoogte achteraan (ZHA)

= grond tot op de zitbekleding

4 Rughoogte (RH)

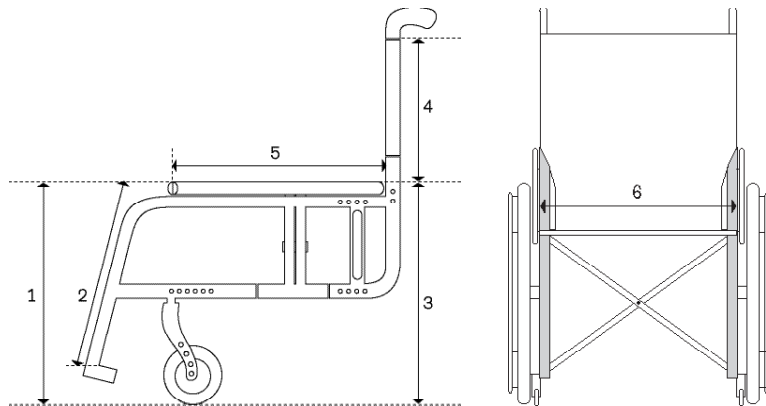
= bovenkant zitbuis (kruisframe) tot bovenkant rugbekleding

5 Zitdiepte (ZD)

= voorzijde zitbekleding tot rugbuis

6 Zitbreedte (ZB)

= buitenzijde framebuis tot buitenzijde framebuis



Uitrusting			
MA 110	<input type="checkbox"/>	Standaard	-
MA 111	<input type="checkbox"/>	CLT versie: MA 114 aandrijfwielandapter vast gelast MA 100 CLT - enkelvoudig kruis MH 05 Outfront schaarrem ME 04 Carbon spatbord MG 15 Infinity Ultra Light velgen MG 200 Banden Schwalbe ONE 1"	1085
MA 112	<input type="checkbox"/>	CLT versie, Ultra = CLT versie + MC 18 Zitbekleding Ultra light MD 18 Rugbekleding Ultra light MD 50 Duwhandvatten kort MD 12 Rug vast gelast	1125

Design aandrijfwielandapter			
MA 113	<input type="checkbox"/>	Met verschillende instelmogelijkheden	-
MA 114	<input type="checkbox"/>	Vast gelast	275
Kruisframe			
MA 100	<input type="checkbox"/>	CLT - enkel kruisframe(max. gebruikersgewicht 100 kg, tot ZB 42)	119
MA 101	<input type="checkbox"/>	Dubbel kruisframe	-

Type rolstoel (verlaagde grondhoogte bij levering voor hemiplegie aanpassingen)*			
	<input type="checkbox"/>	Standaard	-
MB 50	<input type="checkbox"/>	Trippelstoel	-

* Risico om verrast te worden door obstakels op de weg. Houd u aan de informatie over veiligheid in de gebruiksaanwijzing!

Zitbreedte ZB in cm										
<input type="checkbox"/> 32	<input type="checkbox"/> 34	<input type="checkbox"/> 36	<input type="checkbox"/> 38	<input type="checkbox"/> 40	<input type="checkbox"/> 42	<input type="checkbox"/> 44	<input type="checkbox"/> 46	<input type="checkbox"/> 48	<input type="checkbox"/> 50	<input type="checkbox"/> 52

Zitdiepte ZD in cm									
<input type="checkbox"/> 36	<input type="checkbox"/> 38	<input type="checkbox"/> 40	<input type="checkbox"/> 42	<input type="checkbox"/> 44	<input type="checkbox"/> 46	<input type="checkbox"/> 48	<input type="checkbox"/> 50	<input type="checkbox"/> 52	<input type="checkbox"/> 54

Zithoogte vooraan in cm									
<input type="checkbox"/> 38	<input type="checkbox"/> 39	<input type="checkbox"/> 40	<input type="checkbox"/> 41	<input type="checkbox"/> 42	<input type="checkbox"/> 43	<input type="checkbox"/> 44	<input type="checkbox"/> 45	<input type="checkbox"/> 46	
<input type="checkbox"/> 47	<input type="checkbox"/> 48	<input type="checkbox"/> 49	<input type="checkbox"/> 50	<input type="checkbox"/> 51	<input type="checkbox"/> 52	<input type="checkbox"/> 53	<input type="checkbox"/> 54		

Frame accessoires			
MA 50	<input type="checkbox"/>	Transit wielen, paar	+ 800 g 146
MA 51	<input type="checkbox"/>	Kiep-hulp, rechts	+ 243 g 103
MA 52	<input type="checkbox"/>	Kiep-hulp, links	+ 243 g 103
MA 55	<input type="checkbox"/>	Anti-kiep wegzwenkbaar, rechts	+ 634 g 185,15
MA 56	<input type="checkbox"/>	Anti-kiep wegzwenkbaar, links	+ 634 g 185,15
MA 57	<input type="checkbox"/>	Stokhouder met kiep-hulp, rechts	+ 303 g 81
MA 58	<input type="checkbox"/>	Stokhouder met kiep-hulp, links	+ 303 g 81
MA 60	<input type="checkbox"/>	Frame bekleding/bescherming lang	+ 70 g 61
MA 60	<input type="checkbox"/>	Frame bekleding/bescherming kort	+ 70 g 61

Informatie**Zithoogte achteraan met wielbasisverlenging**

As positie	Grootte aandrijf wiel		
	22"	24"	25"
1	37 cm	39 cm	40 cm
2	40 cm	42 cm	42 cm
3	42 cm	44 cm	45 cm
4	46 cm	46 cm	48 cm
5	47 cm	49 cm	50 cm

Zithoogte achteraan met schok-absorptie systeem

As positie	Grootte aandrijf wiel		
	22"	24"	25"
1	40 cm	42 cm	43 cm
2	42 cm	44 cm	45 cm
3	44 cm	46 cm	47 cm
4	46 cm	48 cm	49 cm
5	48 cm	50 cm	51 cm

Zithoogte achteraan

Vrije montage posities	Grootte aandrijf wiel		
	22"	24"	25"
1	36 cm	38 cm	40 cm
2	37 cm	39 cm	41 cm
3	38 cm	40 cm	42 cm
4	39 cm	41 cm	43 cm
5	40 cm	42 cm	44 cm
6	41 cm	43 cm	45 cm
7	42 cm	44 cm	46 cm
8	43 cm	45 cm	47 cm
9	44 cm	46 cm	48 cm
10	45 cm	47 cm	49 cm
11	46 cm	48 cm	50 cm
12	47 cm	49 cm	51 cm

Zwenkwielen			
MF 01	<input type="checkbox"/>	3" skater zwenkwieltjes	-
MF 30	<input type="checkbox"/>	4" massief rubber, zwart	-
MF 35	<input type="checkbox"/>	4" soft zwenkwiel, aluminium	152
MF 31	<input type="checkbox"/>	5" massief rubber, zwart	-
MF 36	<input type="checkbox"/>	5" soft zwenkwiel, aluminium	152
MF 04	<input type="checkbox"/>	5.5" soft zwenkwiel, grijs	-
MF 05	<input type="checkbox"/>	6" luchtband, grijs	-
MF 32	<input type="checkbox"/>	6" massief rubber, zwart	-
MF 37	<input type="checkbox"/>	6" soft zwenkwiel, aluminium	152

As zwenkwielvork	
MF 90	<input checked="" type="checkbox"/> Zwenkwielvorken met schroefdraad assen

Zithoogte achteraan in cm							
<input type="checkbox"/> 36	<input type="checkbox"/> 37	<input type="checkbox"/> 38	<input type="checkbox"/> 39	<input type="checkbox"/> 40	<input type="checkbox"/> 41	<input type="checkbox"/> 42	<input type="checkbox"/> 43
<input type="checkbox"/> 44	<input type="checkbox"/> 45	<input type="checkbox"/> 46	<input type="checkbox"/> 47	<input type="checkbox"/> 48	<input type="checkbox"/> 49	<input type="checkbox"/> 50	<input type="checkbox"/> 51

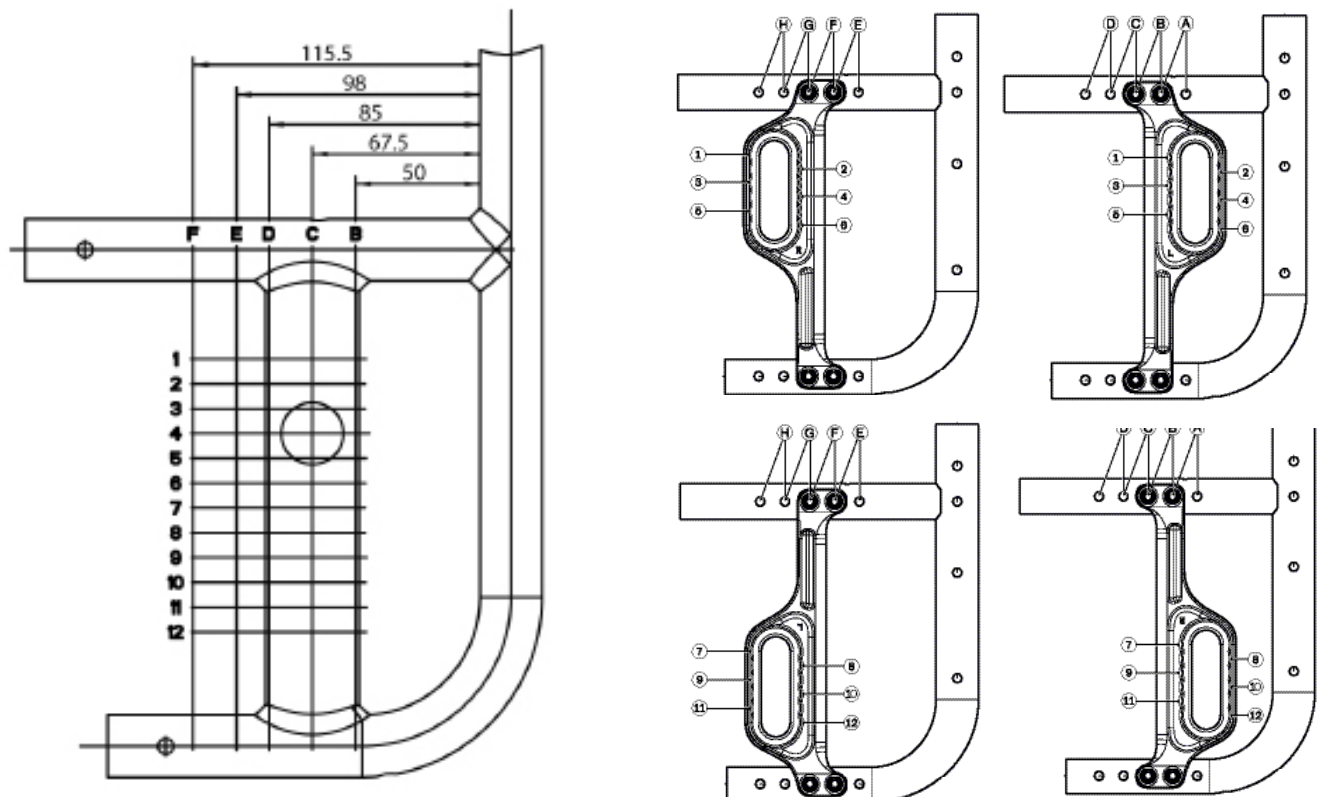
Grootte aandrijf wiel	
MG 01	<input type="checkbox"/> 22"
MG 02	<input type="checkbox"/> 24"
MG 00	<input type="checkbox"/> 25"

Camber aandrijf wiel	<input type="checkbox"/> 0°	<input type="checkbox"/> 2°	<input type="checkbox"/> 3°	<input type="checkbox"/> 4°
----------------------	-----------------------------	-----------------------------	-----------------------------	-----------------------------

Horizontale positie van het aandrijf wiel (voor instelbaar frame)							
<input type="checkbox"/> A	<input type="checkbox"/> B	<input type="checkbox"/> C	<input type="checkbox"/> D	<input type="checkbox"/> E	<input type="checkbox"/> F	<input type="checkbox"/> G	<input type="checkbox"/> H

Aandrijf wiel positie met CLT uitrusting

Vanaf positie E, moet de aandrijf wiel adapter omgedraaid worden – rechterzijde naar de linkerzijde en linkerzijde naar de rechterzijde.



Velg aandrijf wiel				22"	24"	25"	
MG 06	<input type="checkbox"/>	Holkamer velgen		•	•	•	-
MG 10	<input type="checkbox"/>	Spinergy SPOX (niet mogelijk met PU banden)	- 360 g		•		520
MG 15	<input type="checkbox"/>	Infinity Ultralight (niet mogelijk met PU banden)	- 720 g	•	•	•	115
MG 150	<input type="checkbox"/>	Infinity Ultralight, gekleurd (niet mogelijk met PU banden)	- 720 g		•		225
Kleuren set Infinity Ultralight/zwenkwielvork				22"	24"	25"	
	<input type="checkbox"/>	Sparkle light orange			•		
	<input type="checkbox"/>	Marine blue			•		
	<input type="checkbox"/>	Candy red			•		
	<input type="checkbox"/>	Sparkle granny-smith			•		
MG 80	<input type="checkbox"/>	Aandrijf wiel met trommelrem/begeleider	+ 1540 g	•	•		489
MG 83	<input type="checkbox"/>	Eenhandsaandrijving met dubbele hoepel links	+ 3022 g		•		945,99
MG 83	<input type="checkbox"/>	Eenhandsaandrijving met dubbele hoepel rechts	+ 3022 g		•		945,99
Banden				22"	24"	25"	
MG 30	<input type="checkbox"/>	Banden met witte zijanten (lucht) 1 3/8"			•		-
MG 31	<input type="checkbox"/>	Schwalbe RightRun, fijn profiel, 1"	- 542 g	•	•	•	-
MG 34	<input type="checkbox"/>	PU 1"	- 198 g		•		-
MG 341	<input type="checkbox"/>	PU 1" Black	- 197 g		•		-
MG 37	<input type="checkbox"/>	Schwalbe Marathon Plus Evolution, 1"	- 168 g	•	•	•	119
MG 200	<input type="checkbox"/>	Schwalbe ONE 1"	- 768 g		•		125
Hoepels				22"	24"	25"	
MG 50	<input type="checkbox"/>	Aluminium, zwart gecoat		•	•	•	-
MG 52	<input type="checkbox"/>	Aluminium, zilver geanodiseerd, hoog	- 40 g	•	•	•	-
MG 53	<input type="checkbox"/>	Aluminium, zilver geanodiseerd, laag	- 120 g	•	•		-
MG 54	<input type="checkbox"/>	Aluminium, rubber-coated	+ 500 g	•	•	•	209,46
MG 56	<input type="checkbox"/>	Roestvrij staal gepolijst, hoog	+ 620 g	•	•	•	61
MG 57	<input type="checkbox"/>	Roestvrij staal gepolijst, laag	+ 580 g	•	•		61
MG 63	<input type="checkbox"/>	Curve L	+ 200 g		•	•	377,98
MG 64	<input type="checkbox"/>	Curve L Grip	+ 840 g		•	•	410,02
MG 65	<input type="checkbox"/>	Gekko	+580 g		•	•	388,66
Montage hoepels							
MG 70	<input type="checkbox"/>	Smal (15 mm)					-
MG 71	<input type="checkbox"/>	Wijd (25 mm)					-
Wielbasisverlenging inclusief remadapter							
MG 86	<input type="checkbox"/>	Versie alleen voor wielbasisverlenging					293
MG 82	<input type="checkbox"/>	Versie met tweede as (voor aanpassing handbike)					255
MG 46	<input type="checkbox"/>	Zonder					-
Quick-release as systeem							
MG 27	<input type="checkbox"/>	Quick-release as					-
MG 28	<input type="checkbox"/>	Quick-release as met Tetra ontgrendeling	+ 158g				125

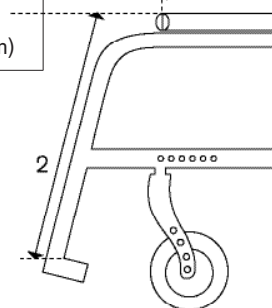
Aandrijfwiellaccessoires			
MG 87	<input type="checkbox"/>	Hogedrukpomp, 14 bar	164
MG 88	<input type="checkbox"/>	Airman pomp, werkt op batterijen	175
Schok demper			
MG 97	<input type="checkbox"/>	Hardheid "soft" (tot 60 kg)	423
MG 98	<input type="checkbox"/>	Hardheid "medium" (61 kg – 100 kg)	423
MG 99	<input type="checkbox"/>	Hardheid "hard" (101 kg – 140 kg)	423
Remmen			
MH 01	<input type="checkbox"/>	Knielevelrem 4.0	-
MH 30	<input type="checkbox"/>	Knielevelrem 4.0, lange remhendel	-
MH 05	<input type="checkbox"/>	OutFront schaarrem	- 32 g 212
MH 06	<input type="checkbox"/>	Knielevelrem voor gebruiker en begeleider	+ 470 g 314
MH 08	<input type="checkbox"/>	Knielevelrem voor eenhandsaandrijving, rechts inclusief bij eenhandsaandrijving + 180 g	300
MH 09	<input type="checkbox"/>	Knielevelrem voor eenhandsaandrijving, links inclusief bij eenhandsaandrijving + 180 g	300
Rem accessoires			
MH 10	<input type="checkbox"/>	Remhendelverlenging voor knielevelrem	38
MH 21	<input type="checkbox"/>	Verlenging wielvergrendelingshendel, insteekbaar	79
Rughoogte in cm			
<input type="checkbox"/> 25 <input type="checkbox"/> 27.5 <input type="checkbox"/> 30 <input type="checkbox"/> 32.5 <input type="checkbox"/> 35 <input type="checkbox"/> 37.5 <input type="checkbox"/> 40 <input type="checkbox"/> 42.5 <input type="checkbox"/> 45 <input type="checkbox"/> 47.5 <input type="checkbox"/> 50 <input type="checkbox"/> 52.5 <input type="checkbox"/> 55			
Rug systeem			
MD 01	<input type="checkbox"/>	Rugbuizen, hoogte-aanpasbaar, recht <input type="checkbox"/> RH 25 – 32,5 cm <input type="checkbox"/> RH 32,5 – 40 cm <input type="checkbox"/> RH 42,5 – 50 cm <input type="checkbox"/> RH 52,5 – 55 cm	-
MD 09	<input type="checkbox"/>	Rugbuizen, hoogte-aanpasbaar, met lumbaal knik <input type="checkbox"/> RH 35 – 40 cm <input type="checkbox"/> RH 40 – 45 cm <input type="checkbox"/> RH 45 – 50 cm <input type="checkbox"/> RH 50 – 55 cm	-
MD 10	<input type="checkbox"/>	Rughoek instelbaar (-15 to +9°) + 426 g <input type="checkbox"/> RH 30 – 40 cm <input type="checkbox"/> RH 35 – 45 cm <input type="checkbox"/> RH 40 – 50 cm	337,85
MD 12	<input type="checkbox"/>	Rug vast gelast <input type="checkbox"/> 0° <input type="checkbox"/> -5° <input type="checkbox"/> -10° <input type="checkbox"/> -15°	455
Rugbekleding			
MD 03	<input type="checkbox"/>	Naspanbaar, gepolsterd	49
MD 05	<input type="checkbox"/>	Naspanbaar, ademend	-
MD 18	<input type="checkbox"/>	Ultra light	44
MD 06	<input type="checkbox"/>	Zonder	-
Rugsteun verbreding			
MD 80	<input type="checkbox"/>	+ 2 cm	23
MD 81	<input type="checkbox"/>	+ 4 cm	23
MD 82	<input type="checkbox"/>	Zonder	-

Duwhandvatten			
MD 50	<input type="checkbox"/>	Kort	-
MD 51	<input type="checkbox"/>	Lang	+ 128 g -
MD 52	<input type="checkbox"/>	Telescopisch, lang	+ 178 g 175
MD 55	<input type="checkbox"/>	Hoogte verstelbaar/afneembaar	+ 530 g 175
MD 56	<input type="checkbox"/>	Neerklapbaar (max. gebruikersgewicht 125 kg)	+ 108 g 152
MD 59	<input type="checkbox"/>	Zonder	- 258 g -
Rug accessoires			
MD 58	<input type="checkbox"/>	Rugstabilisatiestang (enkel in combinatie met MD55)	195
Zijdelen			
ME 01	<input type="checkbox"/>	Met warmte-isolatie	-
ME 02	<input type="checkbox"/>	Met spatbord en warmte-isolatie	+ 186 g 58
ME 04	<input type="checkbox"/>	Met spatbord, carbon	- 126 g 413
ME 05	<input type="checkbox"/>	Met armsteun in hoogte verstelbaar, kort	+ 352 g 327,70
ME 06	<input type="checkbox"/>	Met armsteun in hoogte verstelbaar, lang	+ 536g 327,70
Kledingbeschermer accessoires			
ME 50	<input type="checkbox"/>	Buisarmsteunen met arm pad, kort	327,70
ME 50	<input type="checkbox"/>	Buisarmsteunen met arm pad, lang	327,70
ME 50	<input type="checkbox"/>	Buisarmsteun extra lang 350mm	327,70
ME 60	<input type="checkbox"/>	Werkblad	216,22
ME 66	<input type="checkbox"/>	Werkblad, half zijdig <input type="checkbox"/> links <input type="checkbox"/> rechts	216,22
Zitbekleding			
MC 15	<input type="checkbox"/>	Zitbekleding met opbergvakjes	44
MC 16	<input type="checkbox"/>	Nylon zitbekleding, naspanbaar	-
MC 18	<input type="checkbox"/>	Ultra light	44
MC 06	<input type="checkbox"/>	Zonder	-

Doorlopende voetplaat (DS versie)			
MB 010	<input type="checkbox"/>	Aluminium opklapbare voetsteunen, hoekverstelbaar	
MB 100	<input type="checkbox"/>	Aluminium doorlopende voetplaat, hoekverstelbaar	
MB 120	<input type="checkbox"/>	Aluminium doorlopende voetbeugel, hoekverstelbaar	
MB 200	<input type="checkbox"/>	Aluminium doorlopende voetplaat voor korte onderbeenlengte, hoekverstelbaar	
MB 70	<input type="checkbox"/>	Vergrendeling doorlopende voetplaat	88
MB 74	<input type="checkbox"/>	Kunststof voetplaat voor voetbeugel	49
Gedeelde voetplaten (DV versie)			
MB 010	<input type="checkbox"/>	Aluminium wegzwenkbare voetsteunen, hoekverstelbaar	

Onderbeenlengte in cm (zonder zitkussen)

Onderbeenlengte (OL) in cm (instelbereik 16 cm – 55 cm)



Comfort beensteunen			
MB 25	<input type="checkbox"/>	Paar	310,81
MB 26	<input type="checkbox"/>	Links	155,41
MB 27	<input type="checkbox"/>	Rechts	155,41

Design buis voetsteun alleen in combinatie met eendelige voetplaat			
MB 200	<input type="checkbox"/>	standaard	-
MB 201	<input type="checkbox"/>	wegzwenkbaar, links	45
MB 202	<input type="checkbox"/>	wegzwenkbaar, rechts	45

Lengte van de voetsteunbuis (zonder zitkussen)			
MB 40	<input type="checkbox"/>	Short (30 – 43 cm)	-
MB 41	<input type="checkbox"/>	Medium (35 – 48 cm)	-
MB 42	<input type="checkbox"/>	Lang (40 – 53 cm)	-
MB 43	<input type="checkbox"/>	Extra lang (≥ 45 cm)	-

Overige accessoires			
MZ 51	<input type="checkbox"/>	Veiligheidsgordel met metalen sluiting	81,15
MZ 59	<input type="checkbox"/>	Tasje voor mobiele telefoon	33

Spaakschermen			
MG 90	<input type="checkbox"/>	Spaakschermen, transparant	141
MG 100	<input type="checkbox"/>	Spaakschermen, Graphic decor	212
MG 101	<input type="checkbox"/>	Spaakschermen, Miracle decor	212
MG 102	<input type="checkbox"/>	Spaakschermen, Network decor	212
MG 103	<input type="checkbox"/>	Spaakschermen, Robots decor	212
MG 104	<input type="checkbox"/>	Spaakschermen, Spectrum decor	212

Frame kleuren			
001	<input type="checkbox"/>	Brilliant silver	-
002	<input type="checkbox"/>	Anthracite metallic	-
003	<input type="checkbox"/>	Jet black RAL 9005	-
004	<input type="checkbox"/>	Ice blue	-
005	<input type="checkbox"/>	Sparkle light orange	-
009	<input type="checkbox"/>	Vinho sparkle	-
010	<input type="checkbox"/>	Marine blue	-
012	<input type="checkbox"/>	Sky blue	-
014	<input type="checkbox"/>	Candy red	-
021	<input type="checkbox"/>	Sparkle granny-smith	-
023	<input type="checkbox"/>	White RAL 9016	-
027	<input type="checkbox"/>	Shimano matte	-
032	<input type="checkbox"/>	Pure metal blue	381
033	<input type="checkbox"/>	Pure metal green	381
034	<input type="checkbox"/>	Pure metal bronze	381
035	<input type="checkbox"/>	Pure metal red	381
048	<input type="checkbox"/>	Jet black matte (structure)	-

Speciale accessoires			
MZ 58	<input type="checkbox"/>	Tas voor aandrijfwielen	120
MZ 65	<input type="checkbox"/>	Actief licht	33
MZ 89	<input type="checkbox"/>	Bescherming voor quick-release-as	12
MZ 92	<input type="checkbox"/>	Wheel blades (mini-skies voor zwenkwielen)	407
MZ 93	<input type="checkbox"/>	Rolstoel rugzak	61

Informatie



MA 55/56 Anti-kiep



MA 51/52 Kiep-hulp



MA 57/58 Stokhouder



MB 120 Voetbeugel



MF 35/36/37 4/5/6"
aluminium zwenkwiel



MG 100 Graphic



MG 104 Spectrum



MG 10 Spinergy SPOX



MG 06 Holkamer velg



MG 15 Infinity Ultralight



MG 11 Spinergy LX



MG83 eenhandsaandrijving
met dubbele hoepel



MC 15 Zitbekleding met
opbergvakken



MD 56 Neerklapbare
duwhandvatten



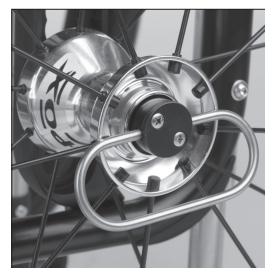
MD 55 Duwhandvatten, in
hoogte verstelbaar, afneembaar



MB 27 Beensteunen
comfort



MH 10 Remhendel
verlenging



MG 28 Tetra
ontgrendeling



MA 114 Aandrijfwieladapter,
vast gelast