

MILO & JAMES

Multifunctionele douchestoelen



beka DIFFERENT
BY DESIGN

VOEL JE GOED
ONTSPANNEN
VEILIG



TIJDLOOS ESTHETISCH INGENIEUS

Ons doel is om bij elke verzorgingsroutine een heel persoonlijke feel good beleving aan uw bewoners te geven, terwijl tegelijkertijd het werk van het verplegend personeel wordt vergemakkelijkt en een aangename, ergonomische werkhouding mogelijk wordt gemaakt.

Met intelligente functies bieden onze douchestoelen concrete voordelen, die het comfort en de veiligheid van uw bewoners verhogen. Ergonomische zitkussens en aangenaam zacht materiaal, nodigen uit om plaats te nemen en je goed te voelen.



MILO



JAMES



Beide douchestoelen verkrijgbaar in de kleuren Azur of Barolo

UNIEK COMFORTABEL KANTELBAAR

Het buitengewone zit in het detail. Voor optimale hygiënische zorg, kan het rugvlak van het model James volledig worden gekanteld tot 55°, dankzij de extra 30° verstelling van de rugleuning. Veilig, stabiel en comfortabel. Deze functie maakt hem uniek op de markt.



KENMERKEN COMPATIBILITEIT

- Stabiele aluminium constructie van hoge kwaliteit
- Hoge veiligheid en stabiliteit
- Zachte ergonomisch gevormde zit- en rugkussens
- Multi-instelbare arm-, been- en voetsteunen*.
- 3D-hoofdsteun
- Bekleding in twee kleuren
- Zachte PUR-schuim bekleding
- Twee verschillende breedte zit- en rugkussens mogelijk*
- Elektrisch traploze kantelfunctie
- Kantelbaar in laagste positie
- Flexibele kabelafstandsbediening
- Vergrendelbare hygiëne opening
- Bedpanhouder*
- Douchekophouder links of rechts
- Twee vrij instelbare geheugentoetsen*
- Twee vooraf ingestelde functietoetsen „Parkeren“ en „Reinigen“*
- Compact
- Oplaadsysteem met magnetische stekker
- Compatibel met NORA en CARLO
- Onze douchestoelen voldoen aan de huidige normen op de markt, efficiënt en veilig



Video bekijken

*Optioneel



OPTIES



XL-Polstering

Bedpanhouder

Houder douchekop
(aan beide zijden mogelijk)



Verstelbare en wegklapbare veiligheidsarmgrepen



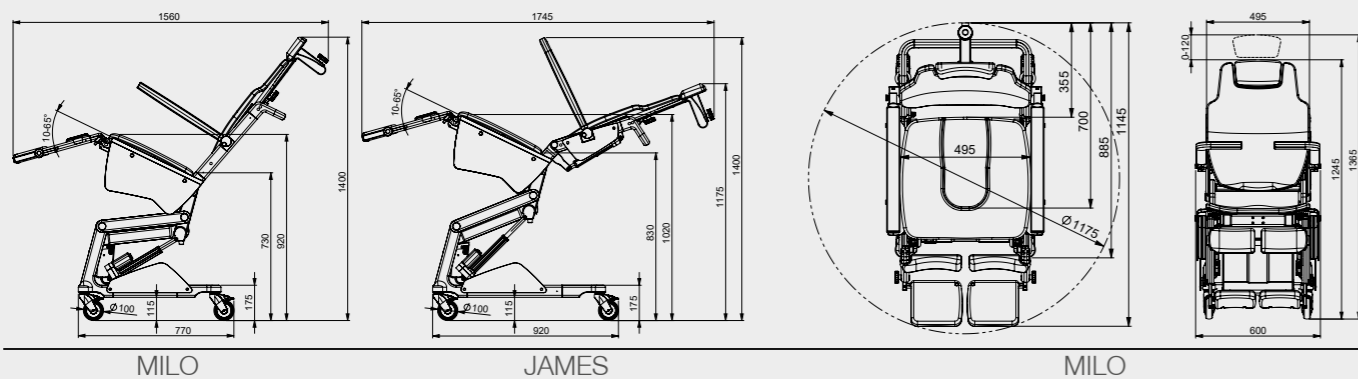
Twee geheugentoetsen
en twee functietoetsen



Centrale been- en voetensteun



COMFORT been- en voetensteun
afzonderlijk verstelbaar



MILO

JAMES



TECHNISCHE GEGEVENS

Gewicht	ca. 52 kg	ca. 71 kg
Min. lengte, laagste verticale positie	1145 mm	1155 mm
Max. Lengte, hoogste ligpositie	1560 mm	1745 mm
Totale breedte	600 mm (655 mm XL)	600 mm (655 mm XL)
Externe breedte onderstel	555 mm	555 mm
Interne breedte onderstel	370 mm	370 mm
Min. hoogte rugleuning, laagste ligpositie	1110 mm	825 mm
Max. Hoogte rugleuning, hoogste positie rechtop	1560 mm	1665 mm
Min. zithoogte	550 mm	550 mm
Max. zithoogte	750 mm	850 mm
SWL (veilige werklust)	150 kg	185 kg
Hoogteverstelling	200 mm	300 mm
Kantelfunctie	25°	25°
Extra kantelfunctie rugleuning	-	30°
Kleuren	Azur of Barolo	Azur of Barolo
Standaard breedte zit- en rugkussens	495 mm	495 mm
Standaard armgrepen	recht	recht
Standaard voetensteun	centraal	centraal
Oplaadsysteem met magnetische connector	✓	✓
3D-hoofdsteun	✓	✓
Compact	✓	✓
Bekleding van hoogwaardig PUR-schuim	✓	✓
Hygiëne opening	✓	✓

OPTIES

Been- en voetensteun afzonderlijk verstelbaar	✓	✓
Veiligheidsarmsteunen	✓	✓
XL kussens voor zitting en rugleuning	545 mm	545 mm
Twee geheugentoetsen voor vrije keuze van twee douchestanden en extra functietoetsen voor parkeer- en schoonmaakstand	✓	✓
Bedpanhouder	✓	✓
Douchekophouder links of rechts	✓	✓
Veiligheidsgordel	✓	✓
COMPATIBEL MET		
Actieve en passieve tilliften	✓	✓



BEKA Hospitec bv | Oude Baan 46 | B-2550 Kontich
Tel +32 473 93 02 35 | E-Mail info@beka-hospitec.be
www.beka-hospitec.be