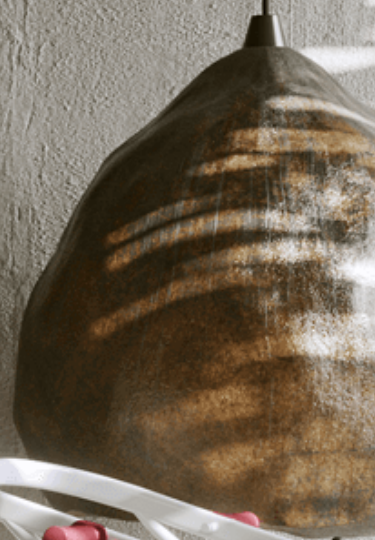


beka DIFFERENT  
BY DESIGN



Tilliften

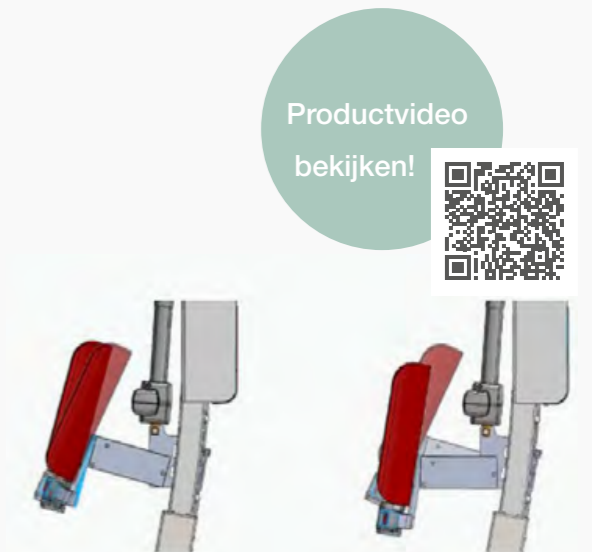
# NORA Pro



Onze innovatieve actieve tillift NORA Pro biedt een uniek comfort en een uitstekende stabiliteit tijdens de transfer. De 3D-Comfort kniesteun met een groot, flexibel traagschuim kussen vormt het hart van de tillift. Twee extra bevestigingspunten verminderen bij kleinere bewoners de druk onder de oksels

Het uitgesproken kleurcontrast biedt demente bewoners met oriëntatie problemen meer zekerheid en houvast.

De NORA Pro wordt geleverd met krachtige Lithium-Ion batterijen.



1. Twee extra aanhechtingspunten voor kleine bewoners
2. Twee paar handvaten voor optimale grip
3. Innovatieve 3D-Comfort kniesteun zorgt voor stabiliteit en een natuurlijk opsta beweging
4. Hoogwaardige, gesloten zwenkwielen voor een uitstekende verrijdbaarheid
5. Krachtige Lithium-Ion batterijen
6. LCD display met bediening van alle functies
7. Lage, horizontale voetplaat
8. Veiligheidsgordels met automatisch oprolmechanisme
9. Veiligheidsclips op al onze tilbanden



# NORA Alu



1. Twee extra aanhechtingspunten voor kleine bewoners
2. Twee paar handvaten voor optimale grip
3. In hoogte verstelbare en flexibele beensteunen voor optimaal comfort
4. Hoogwaardige, gesloten zwenkwielen voor een uitstekende verrijdbaarheid
5. Dezelfde LINAK batterijen op al onze tilliften met duidelijk monitoring van de overblijvende capaciteit
6. Veiligheidsclips op al onze tilbanden

**Flexibele actieve tillift.** Onze NORA Alu is de ideale opstahulp, ook voor kleine bewoners met een lichaamslengte tot 1,60m. Extra bevestigingspunten aan het juk en de in hoogte verstelbare flexibele kniesteun zorgen voor veilig en comfortabel tillen, zonder druk in de oksels of op de rug, ongeacht de lichaamsgrootte van de bewoner.



Productvideo  
bekijken!



# NORA Trend



1. Elektrisch spreidbaar onderstel
2. Flexibele zachte kniesteunen met veiligheidsriemen
3. Ergonomische grepen voor een veilige houvast
4. Hoogwaardige, gesloten zwenkwielen voor een uitstekende verrijdbaarheid
5. Dezelfde LINAK batterijen op al onze tilliften met duidelijk monitoring van de overblijvende capaciteit
6. Veiligheidsclips op al onze tilbanden

Onze innovatieve opstahulp NORA Trend werd speciaal ontwikkeld voor personen die nog in staat zijn om met ondersteuning kortstondig recht te staan. Hij is het ideale hulpmiddel om deze zorgbehoevenden, zonder extra rugbelasting voor het verzorgend personeel, veilig, gemakkelijk en comfortabel te verplaatsen, bijv. bij de transfer naar het toilet.

Mobilisering en activering van zorgbehoevenden maakt tegenwoordig deel uit van elk zorgmodel. De NORA Trend biedt een uitgesproken mogelijkheid om deze personen doelgericht te activeren en zo het bewegingsapparaat samen met de bloedcirculatie te stabiliseren en te verbeteren.



# NORA Mover



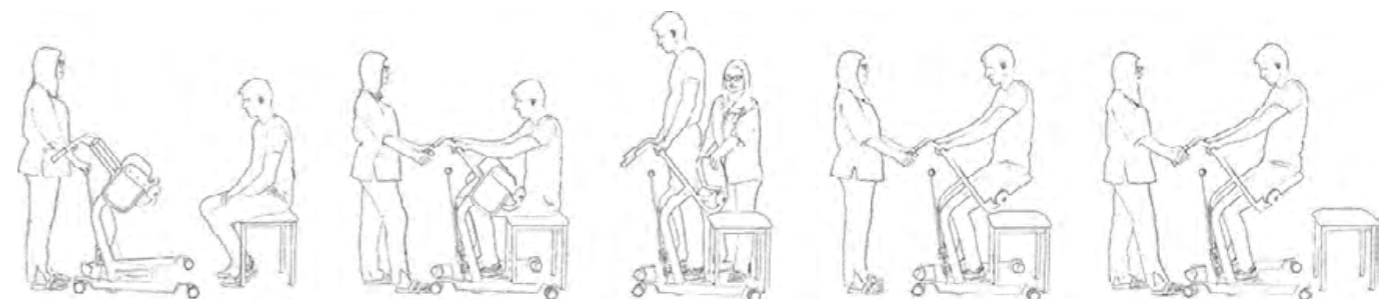
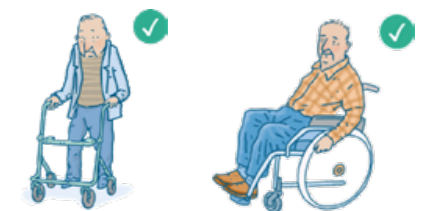
## Opstahulp voor zorgtransfers

De NORA Mover opstahulp is een transferhulpmiddel gemaakt om een zorgvrager stabiel, veilig en snel op te laten staan van een bed, stoel of toilet. De fysieke belasting voor de zorgverlener wordt hierbij beperkt. De opstahulp is speciaal voor zorgvragers die (enige) moeite hebben met staan of lopen.



## Gebruik transferhulpmiddel

De zorgvrager plaatst de voeten op de NORA Mover en pakt de stang beet. De zorgverlener kan nu met een lichte inspanning de zorgvrager helpen opstaan en zorgen voor de transfer. Voor extra gebruikersgemak heeft de opstahulp handige functionaliteiten. Zo is de breedte van het frame verstelbaar in drie posities. Zo past de NORA Mover om de meest voorkomende maten stoelen en toiletten. Hiernaast kan de zitondersteuning weg worden gedraaid, zodat de zorgvrager genoeg bewegingsruimte heeft. Voor extra veiligheid en stabiliteit kunnen de achterwielen worden vastgezet met een rem. De gepolsterde zitting en kniesteun zorgen voor extra comfort.



# CARLO Alu 185 EP

Met de elektrisch in hoogte verstelbare **passieve boogtillift** CARLO Alu EP 185 met elektrisch positioneringssysteem kan de zorgverlener de bewoner moeiteloos, nauwkeurig en zonder krachtsinspanning transfereren. De CARLO heeft een groot tilbereik (centraal aanhechtingspunt 2085mm), een grote reikwijdte en is dankzij zijn aluminium chassis en kwaliteitsvolle gesloten zwenkwielen van 10cm heel goed verrijdbaar.



Productvideo  
bekijken!



Lichte en goed verrijdbare passieve tillift

1. Heel grote reikwijdte
  - Veel beenruimte, ook bij het 360°roteren
  - Ideaal om bewoners in een diepe zetel of rolstoel met beensteunen te positioneren
  - Tillen van op de grond mogelijk
2. Heel goed verrijdbaar door aluminium chassis en grote gesloten zwenkwielen
3. Standaard met 4punts kanteljuk, optioneel verkrijgbaar met 2puntsjuk
4. Capaciteit 185kg (HD versie tot 230kg)
5. Dezelfde LINAK batterijen op al onze tilliften met duidelijk monitoring van de overblijvende capaciteit
6. Veiligheidsclips op al onze tilbanden

# CARLO Trend



Met de elektrisch in hoogte verstelbare **passieve boogtillift** CARLO Alu EP 185 met elektrisch positioneringssysteem kan de zorgverlener de bewoner moeiteloos, nauwkeurig en zonder krachtsinspanning transfereren. De CARLO heeft een groot tilbereik (centraal aanhechtingspunt 2085mm), een grote reikwijdte en is dankzij zijn aluminium chassis en kwaliteitsvolle gesloten zwenkwielen van 10cm heel goed verrijdbaar.



1. Heel grote reikwijdte
  - Veel beenruimte, ook bij het 360°roteren
  - Ideaal om bewoners in een diepe zetel of rolstoel met beensteunen te positioneren
  - Tillen van op de grond mogelijk
2. Heel goed verrijdbaar door grote gesloten zwenkwielen
3. Standaard met 4punts kanteljuk, optioneel verkrijgbaar met 2puntsjuk
4. Capaciteit 185kg
5. Dezelfde LINAK batterijen op al onze tilliften met duidelijk monitoring van de overblijvende capaciteit
6. Veiligheidsclips op al onze tilbanden

Een efficiënte hulp in de dagelijkse zorg

# PowerMOVE

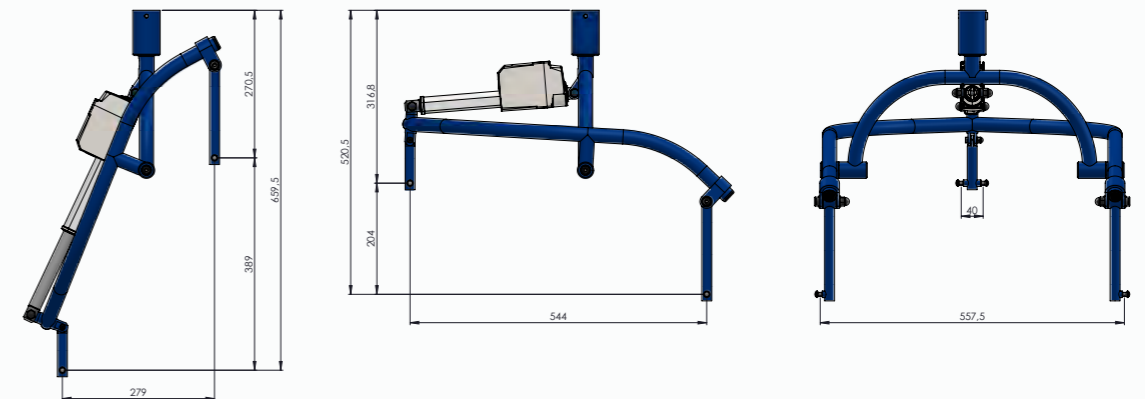


- Een passieve kolomlift met een groot tilbereik en grote reikwijdte, bestaande uit een ééndelige vaste kolomstructuur
- Hooglaagmechanisme met een onderhoudsarme spindeltoepassing.
- De tillift is heel goed verrijdbaar dankzij zijn gesloten wielen met een rubberen loopvlak.
- Een heel laag elektrisch verstelbaar onderstel
- De hoog-laag functie & kantelfunctie kunnen gelijktijdig bediend worden.
- Het robuuste en toch elegante ontwerp tilt bewoners tot 200 kg (PowerMOVE) en 150 kg (PowerMOVE Mini)
- Lage cost of ownership



## Elektrisch kanteljuk met flexibele aanhechtingspunten

- Men kan alle vier de clips vasthaken zonder dat men het juk moet herpositioneren.
- De tilbanden zijn veel gemakkelijker aan te brengen in een rolstoel doordat het juk niet tegen de armleningen stoot.
- Dankzij de flexibele aanhechtingspunten is het vastmaken van de tilband veel gemakkelijker
- Er is meer afstand tussen de bewoner en het juk waardoor die zich wat vrijer voelt.





# PowerMOVE touch&move



## Fysieke belasting

Bewegen is belangrijk en gezond, maar lichamelijke overbelasting is een complex probleem. Het veroorzaakt lichamelijke klachten, die bijdragen aan minder werkplezier en op den duur verzuim. Ook bij het tillen en verplaatsen van cliënten ligt fysieke overbelasting op de loer. Zelfs wanneer een tillift wordt gebruikt.

“Binnen de zorg krijgt 41% van de werknemers te maken met fysiek te belastend werk”

Het nemen van scherpe bochten, manoeuvreren in kleine ruimten en vooral het in gang zetten van de lift kan erg belastend zijn. Vooral voor de nek, schouders en rug van de zorgverlener. De toenemende zorgvraag, zorgzwaarte en complexiteit van de zorg maken dit nog uitdagender. En dat kan anders!

## Klachten en verzuim voorkomen met touch&move

Touch&move is een unieke intuïtieve elektrische aandrijving die het werken met een tillift lichter en aangenamer maakt. De duwbeugel van een tillift met touch&move rijondersteuning is voorzien van sensoren. Deze meten de kracht en richting waarmee tegen de duwbeugel wordt geduwd. Een minimale kracht tegen de duwbeugel is genoeg om het extra wiel onder de tillift te activeren in voorwaartse, achterwaartse of zijwaartse richting. Dit wiel versterkt de geleverde kracht in voorwaartse, achterwaartse en/of zijwaartse richtingen. Dit klinkt technisch, maar het werkt verrassend eenvoudig en vermindert aanzienlijk de lichamelijke belasting.

# Guldmann Plafondliften

- Een groot voordeel van plafondtilliften is hun continue beschikbaarheid en een tijdswinst van 60-120 sec. per transfer.
- Minder fysieke belasting voor zorgverleners
- Meestal is er één mobiele tillift per afdeling beschikbaar, die op verschillende kamers wordt ingezet. Een plafondtillift bespaart tijd en middelen, omdat alles wat u nodig heeft voor een transfer altijd bij de hand is.
- Door gebruik te maken van plafondtilliften is er minder ruimte nodig voor stalling van tilhulpmiddelen.
- Op kamers waar de tilcassette niet nodig is, vormen onze GH1F & GH1Q omwille van hun flexibel karakter geen 'storend' element in de kamer.
- Plafondtilliften nemen geen vloeroppervlak in beslag, waardoor de liften ook goed te gebruiken zijn in kleinere ruimtes.
- De mobiele tilcassette is eenvoudig aan te koppelen en los te koppelen van de rail. Door alleen tilcassettes toe te passen waar dat nodig is kan bespaard worden op de kosten.



GH1Q



# EVE!



Douche- en badlift in één

De unieke, moderne EVE! **douche- en badlift** is het ideale hulpmiddel om op elk gewenst moment, afhankelijk van de mobiliteit van uw bewoner, in staat te zijn om een hulpbehoevende persoon veilig en comfortabel te baden of douchen.

EVE! is een uiterst wendbare en zeer mobiele lift, die flexibel en in elke aanwezige verzorgingsbadkamer kan worden ingezet.



- Moderne, ergonomische badlift volledig in aluminium en roestvrij staal
- Lage instaphoogte van 49,5cm
- Gebogen onderstel zodat de bewoner de poten niet raakt
- Dubbele gesloten wielen
- Zitting en rugkussen uit zacht Polyurethaanschuim
- Eenvoudig te vervangen = lagere cost of ownership
- Optie: geïntegreerde weegunit
- 100% bruikbaar als douchestoel - Batterij bevindt zich in waterdicht compartiment met deur.

Productvideo  
bekijken!



# Senta PUR



Flexibele badlift

De **Senta PUR** badlift is precies het juiste hulpmiddel om op elk moment, afhankelijk van de mobiliteit van uw bewoners, de zorgbehoevenden veilig en comfortabel te kunnen baden. De Senta PUR L is een uiterst wendbare en gemakkelijk te verrijden zitlift, die flexibel en in elke bestaande verzorgingsbadkuip kan worden gebruikt.

Door de op een accu werkende elektrische aandrijving kan de hoogte traploos worden versteld, zodat de bewoners geen angstgevoelens ervaren. Met de bijbehorende afstandsbediening kan de zitlift door slechts één zorgverlener gemakkelijk en veilig worden bediend.



Productvideo  
bekijken!



- Ergonomische badlift volledig in aluminium en roestvrij staal
- Lage instaphoogte van 47,5cm
- Gebogen onderstel zodat de bewoner de poten niet raakt
- Dubbele gesloten wielen
- Zitting en rugkussen uit zacht Polyurethaanschuim  
Eenvoudig te vervangen = lagere cost of ownership
- Optie: weegunit
- Met de optionele ligmodules kan de Senta PUR eenvoudig worden omgevormd tot een badstretcher



BEKA Hospitec bv is de Belgische vestiging van de Duitse fabrikant van technische hulpmiddelen voor zorginstellingen. Onze producten worden gekenmerkt door een modern en verfijnd ontwerp en de hoogste afwerkingskwaliteit. Met onze meer dan 50 jaar ervaring ondersteunen we planners, architecten en besluitvormers bij de inkoop van hoog-laag baden en verschillende soorten tilliften. Onze klanten waarderen onze brede expertise en knowhow, onze kwaliteit en betrouwbaarheid.

**beka** DIFFERENT  
BY DESIGN

**BEKA Hospitec bv** | Oude Baan 46 | B-2550 Kontich

Tel +32 473 93 02 35 | E-Mail [info@beka-hospitec.be](mailto:info@beka-hospitec.be)

[www.beka-hospitec.be](http://www.beka-hospitec.be)

Wijzigingen en fouten voorbehouden. Aan deze brochure kunnen geen rechten worden ontleend.

